

# W06 // Head form B with protection tube form 2 // -50...200 °C



W06

## Your advantages

Type	W06
	<ul style="list-style-type: none"> <li>• Good price-performance ratio</li> <li>• Available as single and double resistance thermometers</li> <li>• Customer-specific variant possible → Simple integration into plants / systems</li> <li>• Optionally integrable transmitter → Simple integration into process control systems</li> </ul>

Technical data	
Type	Temperature sensor with head form B and protection tube form 2
Measuring range	-50...200 °C
Measuring medium	Water and aqueous liquids, non-aggressive gases
Immersion tube length	50...200 mm
Immersion tube diameter	6 or 8 mm
Process connection	G $\frac{1}{4}$ , G $\frac{1}{2}$ , M14 x 1.5, M18 x 1.5
Nominal pressure	PN 25
Medium temperature	-50...200 °C
Ambient temperature	-40...85 °C
Storage temperature	-25...70 °C
Degree of protection according to EN 60529	IP67

Electrical data	
Measuring element	2 x Pt100 / 2-wire 1 x Pt100 / 3-wire 1 x Pt100 / 4-wire
Measuring insert	Interchangeable (only for 8 mm diameter)
Accuracy	Class B / $\pm(0.30 K + 0.005 x  t )$
Electrical connection	Head form B with ceramic socket Head form B with transmitter
Supply voltage	8...35 VDC
Power consumption	25 mW...0.8 W
Analogue output	
Current signal	4...20 mA
Scaling	Programmable
Signal error	NAMUR NE43
Max. burden	$\leq (V_{supply} - 8) / 0.023 [\Omega]$

Архангельск (8182)63-90-72  
Астана (7172)727-132  
Астрахань (8512)99-46-04  
Барнаул (3852)73-04-60  
Белгород (4722)40-23-64  
Брянск (4832)59-03-52  
Владивосток (423)249-28-31  
Волгоград (844)278-03-48  
Вологда (8172)26-41-59  
Воронеж (473)204-51-73  
Екатеринбург (343)384-55-89  
Иваново (4932)77-34-06

Ижевск (3412)26-03-58  
Иркутск (395)279-98-46  
Казань (843)206-01-48  
Калининград (4012)72-03-81  
Калуга (4842)92-23-67  
Кемерово (3842)65-04-62  
Киров (8332)68-02-04  
Краснодар (861)203-40-90  
Красноярск (391)204-63-61  
Курск (4712)77-13-04  
Липецк (4742)52-20-81  
Киргизия (996)312-96-26-47

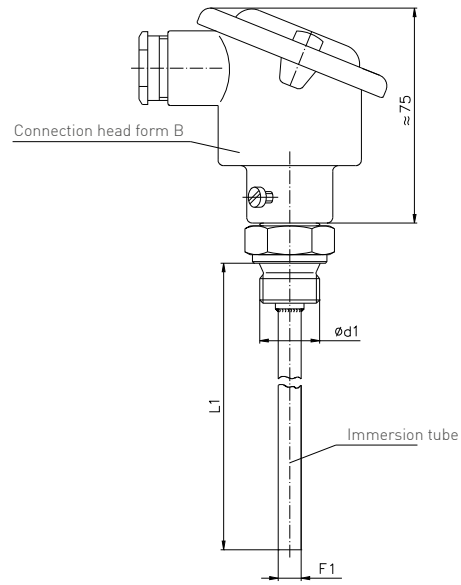
Магнитогорск (3519)55-03-13  
Москва (495)268-04-70  
Мурманск (8152)59-64-93  
Набережные Челны (8552)20-53-41  
Нижний Новгород (831)429-08-12  
Новокузнецк (3843)20-46-81  
Новосибирск (383)227-86-73  
Омск (3812)21-46-40  
Орел (4862)44-53-42  
Оренбург (3532)37-68-04  
Пенза (8412)22-31-16  
Казахстан (772)734-952-31

Пермь (342)205-81-47  
Ростов-на-Дону (863)308-18-15  
Рязань (4912)46-61-64  
Самара (846)206-03-16  
Санкт-Петербург (812)309-46-40  
Саратов (845)249-38-78  
Севастополь (8692)22-31-93  
Симферополь (3652)67-13-56  
Смоленск (4812)29-41-54  
Сочи (862)225-72-31  
Ставрополь (8652)20-65-13  
Таджикистан (992)427-82-92-69

Сургут (3462)77-98-35  
Тверь (4822)63-31-35  
Томск (3822)98-41-53  
Тула (4872)74-02-29  
Тюмень (3452)66-21-18  
Ульяновск (8422)24-23-59  
Уфа (347)229-48-12  
Хабаровск (4212)92-98-04  
Челябинск (351)202-03-61  
Череповец (8202)49-02-64  
Ярославль (4852)69-52-93

<https://sika.nt-rt.ru/> || [skx@nt-rt.ru](mailto:skx@nt-rt.ru)

W06



**Materials**

**Not in contact with media**

**Connection head** Die-cast aluminium, silver painted

**In contact with media**

**Process connection** Stainless steel 1.4571

**Protection tube** Stainless steel 1.4571

Order code								
<b>Type</b>								
Resistance thermometer		W						
<b>Diameter F1</b>								
6 mm		06						
8 mm		08						
<b>Material</b>								
Stainless steel 1.4571			3					
<b>Sensor element</b>								
2 x Pt100 / 2-wire					P22			
1 x Pt100 / 3-wire					P31			
1 x Pt100 / 4-wire					P41			
<b>Immersion tube length L1</b>								
50 mm					050			
100 mm					100			
150 mm					150			
200 mm					200			
<b>Measuring insert</b>								
Not interchangeable						0		
Interchangeable (only for 8 mm diameter)						2		
<b>Electrical connection</b>								
Head form B with ceramic socket							B0	
Head form B with transmitter							M0	
<b>Process connection d1</b>								
M14 x 1.5								G
M18 x 1.5								6
G¼								L
G½								2
<b>Example order number</b>		W	06	3	P22	050	0	B0 G

**Архангельск** (8182)63-90-72  
**Астана** (7172)727-132  
**Астрахань** (8512)99-46-04  
**Барнаул** (3852)73-04-60  
**Белгород** (4722)40-23-64  
**Брянск** (4832)59-03-52  
**Владивосток** (423)249-28-31  
**Волгоград** (844)278-03-48  
**Вологда** (8172)26-41-59  
**Воронеж** (473)204-51-73  
**Екатеринбург** (343)384-55-89  
**Иваново** (4932)77-34-06

**Ижевск** (3412)26-03-58  
**Иркутск** (395)279-98-46  
**Казань** (843)206-01-48  
**Калининград** (4012)72-03-81  
**Калуга** (4842)92-23-67  
**Кемерово** (3842)65-04-62  
**Киров** (8332)68-02-04  
**Краснодар** (861)203-40-90  
**Красноярск** (391)204-63-61  
**Курск** (4712)77-13-04  
**Липецк** (4742)52-20-81  
**Киргизия** (996)312-96-26-47

**Магнитогорск** (3519)55-03-13  
**Москва** (495)268-04-70  
**Мурманск** (8152)59-64-93  
**Набережные Челны** (8552)20-53-41  
**Нижний Новгород** (831)429-08-12  
**Новокузнецк** (3843)20-46-81  
**Новосибирск** (383)227-86-73  
**Омск** (3812)21-46-40  
**Орел** (4862)44-53-42  
**Оренбург** (3532)37-68-04  
**Пенза** (8412)22-31-16  
**Казахстан** (772)734-952-31

**Пермь** (342)205-81-47  
**Ростов-на-Дону** (863)308-18-15  
**Рязань** (4912)46-61-64  
**Самара** (846)206-03-16  
**Санкт-Петербург** (812)309-46-40  
**Саратов** (845)249-38-78  
**Севастополь** (8692)22-31-93  
**Симферополь** (3652)67-13-56  
**Смоленск** (4812)29-41-54  
**Сочи** (862)225-72-31  
**Ставрополь** (8652)20-65-13  
**Таджикистан** (992)427-82-92-69

**Сургут** (3462)77-98-35  
**Тверь** (4822)63-31-35  
**Томск** (3822)98-41-53  
**Тула** (4872)74-02-29  
**Тюмень** (3452)66-21-18  
**Ульяновск** (8422)24-23-59  
**Уфа** (347)229-48-12  
**Хабаровск** (4212)92-98-04  
**Челябинск** (351)202-03-61  
**Череповец** (8202)49-02-64  
**Ярославль** (4852)69-52-93

<https://sika.nt-rt.ru/> || [skx@nt-rt.ru](mailto:skx@nt-rt.ru)