

# WMJ // Head form J // -40...200 °C



WMJ

## Your advantages

Type	WMJ
	<ul style="list-style-type: none"> <li>• For measurement of cooling water, lubricating oil and hydraulic oil temperature → Application in industrial and marine applications</li> <li>• Simple alignment of the connection head → Simple installation on site</li> <li>• Very high vibration resistance → Reliable and long-lasting operation</li> <li>• Customer-specific variant possible → Simple integration into plants / systems</li> <li>• Available as single and double resistance thermometers</li> <li>• Optionally integrable transmitter → Simple integration into process control systems</li> </ul>

Technical data	
Type	Temperature sensor with connection head form J
Measuring range	-40...200 °C
Measuring medium	Water and aqueous liquids, non-aggressive gases
Immersion tube length	50...150 mm
Immersion tube diameter	8 mm
Process connection	G $\frac{1}{4}$ , G $\frac{1}{2}$ , G $\frac{3}{4}$
Nominal pressure	PN 25
Medium temperature	-40...200 °C
Ambient temperature	-40...85 °C
Storage temperature	-25...70 °C
Degree of protection according to EN 60529	IP54
Approvals	

Electrical data	
Measuring element	1 x Pt100 / 3-wire 2 x Pt100 / 2-wire 1 x Pt1000 / 2-wire 2 x Pt1000 / 2-wire
Measuring insert	Interchangeable
Accuracy	Class A / $\pm(0.15 \text{ K} + 0.002 \text{ x }  t )$ Class B / $\pm(0.30 \text{ K} + 0.005 \text{ x }  t )$
Electrical connection	Head form J with ceramic socket Head form J with transmitter
Supply voltage	10...35 VDC
Analogue output	
Current signal	4...20 mA
Scaling	Programmable
Signal error	NAMUR NE43

Архангельск (8182)63-90-72  
Астана (7172)727-132  
Астрахань (8512)99-46-04  
Барнаул (3852)73-04-60  
Белгород (4722)40-23-64  
Брянск (4832)59-03-52  
Владивосток (423)249-28-31  
Волгоград (844)278-03-48  
Вологда (8172)26-41-59  
Воронеж (473)204-51-73  
Екатеринбург (343)384-55-89  
Иваново (4932)77-34-06

Ижевск (3412)26-03-58  
Иркутск (395)279-98-46  
Казань (843)206-01-48  
Калининград (4012)72-03-81  
Калуга (4842)92-23-67  
Кемерово (3842)65-04-62  
Киров (8332)68-02-04  
Краснодар (861)203-40-90  
Красноярск (391)204-63-61  
Курск (4712)77-13-04  
Липецк (4742)52-20-81  
Киргизия (996)312-96-26-47

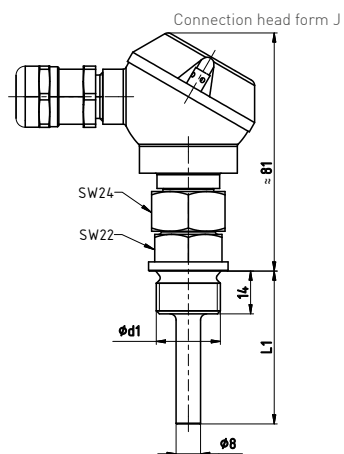
Магнитогорск (3519)55-03-13  
Москва (495)268-04-70  
Мурманск (8152)59-64-93  
Набережные Челны (8552)20-53-41  
Нижний Новгород (831)429-08-12  
Новокузнецк (3843)20-46-81  
Новосибирск (383)227-86-73  
Омск (3812)21-46-40  
Орел (4862)44-53-42  
Оренбург (3532)37-68-04  
Пенза (8412)22-31-16  
Казахстан (772)734-952-31

Пермь (342)205-81-47  
Ростов-на-Дону (863)308-18-15  
Рязань (4912)46-61-64  
Самара (846)206-03-16  
Санкт-Петербург (812)309-46-40  
Саратов (845)249-38-78  
Севастополь (8692)22-31-93  
Симферополь (3652)67-13-56  
Смоленск (4812)29-41-54  
Сочи (862)225-72-31  
Ставрополь (8652)20-65-13  
Таджикистан (992)427-82-92-69

Сургут (3462)77-98-35  
Тверь (4822)63-31-35  
Томск (3822)98-41-53  
Тула (4872)74-02-29  
Тюмень (3452)66-21-18  
Ульяновск (8422)24-23-59  
Уфа (347)229-48-12  
Хабаровск (4212)92-98-04  
Челябинск (351)202-03-61  
Череповец (8202)49-02-64  
Ярославль (4852)69-52-93

<https://sika.nt-rt.ru/> || [skx@nt-rt.ru](mailto:skx@nt-rt.ru)

WMJ



#### Materials

##### Not in contact with media

Connection head Die-cast aluminium, silver painted

##### In contact with media

Process connection Stainless steel 1.4571

Protection tube Stainless steel 1.4571

Order code									
<b>Type</b>									
Resistance thermometer		W							
<b>Diameter</b>									
8 mm		08							
<b>Material</b>									
Stainless steel 1.4571		3							
<b>Sensor element</b>									
1 x Pt100 3-wire / Class B				P31					
2 x Pt100 2-wire / Class B				P22					
1 x Pt1000 2-wire / Class B				P12					
2 x Pt1000 2-wire / Class B				P24					
Resistance thermometer / Class A				AXX					
<b>Protection tube length L1</b>									
50 mm					050				
80 mm					080				
100 mm					100				
150 mm					150				
<b>Measuring insert</b>									
Interchangeable						2			
<b>Electrical connection</b>									
Head form J with ceramic socket							J0		
Head form J with transmitter (without approvals)							JT		
<b>Process connection d1</b>									
G $\frac{1}{2}$							2		
G $\frac{1}{4}$							L		
G $\frac{3}{4}$							3		
<b>Example order number</b>		W	08	3	P31	050	2	J0	2

Архангельск (8182)63-90-72  
 Астана (7172)727-132  
 Астрахань (8512)99-46-04  
 Барнаул (3852)73-04-60  
 Белгород (4722)40-23-64  
 Брянск (4832)59-03-52  
 Владивосток (423)249-28-31  
 Волгоград (844)278-03-48  
 Вологда (8172)26-41-59  
 Воронеж (473)204-51-73  
 Екатеринбург (343)384-55-89  
 Иваново (4932)77-34-06

Ижевск (3412)26-03-58  
 Иркутск (395)279-98-46  
 Казань (843)206-01-48  
 Калининград (4012)72-03-81  
 Калуга (4842)92-23-67  
 Кемерово (3842)65-04-62  
 Киров (8332)68-02-04  
 Краснодар (861)203-40-90  
 Красноярск (391)204-63-61  
 Курск (4712)77-13-04  
 Липецк (4742)52-20-81  
 Киргизия (996)312-96-26-47

Магнитогорск (3519)55-03-13  
 Москва (495)268-04-70  
 Мурманск (8152)59-64-93  
 Набережные Челны (8552)20-53-41  
 Нижний Новгород (831)429-08-12  
 Новокузнецк (3843)20-46-81  
 Новосибирск (383)227-86-73  
 Омск (3812)21-46-40  
 Орел (4862)44-53-42  
 Оренбург (3532)37-68-04  
 Пенза (8412)22-31-16  
 Казахстан (772)734-952-31

Пермь (342)205-81-47  
 Ростов-на-Дону (863)308-18-15  
 Рязань (4912)46-61-64  
 Самара (846)206-03-16  
 Санкт-Петербург (812)309-46-40  
 Саратов (845)249-38-78  
 Севастополь (8692)22-31-93  
 Симферополь (3652)67-13-56  
 Смоленск (4812)29-41-54  
 Сочи (862)225-72-31  
 Ставрополь (8652)20-65-13  
 Таджикистан (992)427-82-92-69

Сургут (3462)77-98-35  
 Тверь (4822)63-31-35  
 Томск (3822)98-41-53  
 Тула (4872)74-02-29  
 Тюмень (3452)66-21-18  
 Ульяновск (8422)24-23-59  
 Уфа (347)229-48-12  
 Хабаровск (4212)92-98-04  
 Челябинск (351)202-03-61  
 Череповец (8202)49-02-64  
 Ярославль (4852)69-52-93

<https://sika.nt-rt.ru/> || [skx@nt-rt.ru](mailto:skx@nt-rt.ru)