

WBF // Head form B with protection tube form 2G / 2F // -50...400 °C



WBF

Your advantages

Type	WBF
	<ul style="list-style-type: none"> • Designed for use in industrial applications → Neck tube 125 mm or 25 mm • Available with flange DN 25 and DN 40 • Available as single and double resistance thermometer • Customer-specific variant possible → Simple integration into plants / systems • Optionally integrable transmitter → Simple integration into process control systems

Technical data

Type	Temperature sensor with connection head form B and protection tube form 2G / 2F
Measuring range	-50...400 °C
Measuring medium	Water and aqueous liquids, non-aggressive gases
Immersion tube length	100...400 mm
Immersion tube diameter	9, 11 or 14 mm
Process connection	Without, G $\frac{1}{2}$, G1, M20 x 1.5, flange DN 25 or DN 40
Nominal pressure	PN 25
Medium temperature	-50...400 °C
Ambient temperature	-40...85 °C
Storage temperature	-25...70 °C
Degree of protection according to EN 60529	IP54

Electrical data

Measuring element	1 x Pt100 / 3-wire 2 x Pt100 / 3-wire 1 x Pt100 / 4-wire 1 x NiCr-Ni (Type K) 2 x NiCr-Ni (Type K)
Measuring insert	Interchangeable
Accuracy	Class A / $\pm(0.15 \text{ K} + 0.002 \times t)$ Class B / $\pm(0.30 \text{ K} + 0.005 \times t)$ Class 1 / $\pm 1.5 \text{ °C}$ or $0.004 \times t $
Electrical connection	Head form B with ceramic socket Head form B with transmitter
Supply voltage	8...35 VDC
Power consumption	25 mW...0.8 W
Analogue output	
Current signal	4...20 mA
Scaling	Programmable
Signal error	NAMUR NE43
Max. burden	$\leq (V_{\text{supply}} - 8) / 0.023 [\Omega]$

Архангельск (8182)63-90-72
Астана (7172)727-132
Астрахань (8512)99-46-04
Барнаул (3852)73-04-60
Белгород (4722)40-23-64
Брянск (4832)59-03-52
Владивосток (423)249-28-31
Волгоград (844)278-03-48
Вологда (8172)26-41-59
Воронеж (473)204-51-73
Екатеринбург (343)384-55-89
Иваново (4932)77-34-06

Ижевск (3412)26-03-58
Иркутск (395)279-98-46
Казань (843)206-01-48
Калининград (4012)72-03-81
Калуга (4842)92-23-67
Кемерово (3842)65-04-62
Киров (8332)68-02-04
Краснодар (861)203-40-90
Красноярск (391)204-63-61
Курск (4712)77-13-04
Липецк (4742)52-20-81
Киргизия (996)312-96-26-47

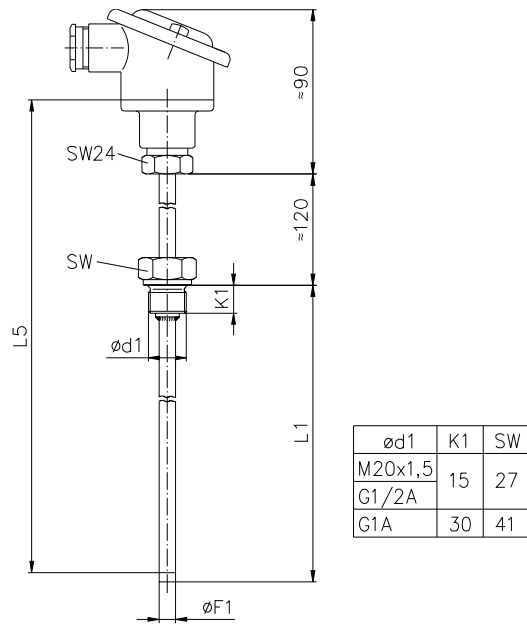
Магнитогорск (3519)55-03-13
Москва (495)268-04-70
Мурманск (8152)59-64-93
Набережные Челны (8552)20-53-41
Нижегород (831)429-08-12
Новокузнецк (3843)20-46-81
Новосибирск (383)227-86-73
Омск (3812)21-46-40
Орел (4862)44-53-42
Оренбург (3532)37-68-04
Пенза (8412)22-31-16
Казахстан (772)734-952-31

Пермь (342)205-81-47
Ростов-на-Дону (863)308-18-15
Рязань (4912)46-61-64
Самара (846)206-03-16
Санкт-Петербург (812)309-46-40
Саратов (845)249-38-78
Севастополь (8692)22-31-93
Симферополь (3652)67-13-56
Смоленск (4812)29-41-54
Сочи (862)225-72-31
Ставрополь (8652)20-65-13
Таджикистан (992)427-82-92-69

Сургут (3462)77-98-35
Тверь (4822)63-31-35
Томск (3822)98-41-53
Тула (4872)74-02-29
Тюмень (3452)66-21-18
Ульяновск (8422)24-23-59
Уфа (347)229-48-12
Хабаровск (4212)92-98-04
Челябинск (351)202-03-61
Череповец (8202)49-02-64
Ярославль (4852)69-52-93

<https://sika.nt-rt.ru/> || skx@nt-rt.ru

WBF



Materials

Not in contact with media

Connection head

Die-cast aluminium, silver painted

In contact with media

Process connection

Stainless steel 1.4571

Protection tube

Stainless steel 1.4571

Order code									
Type									
Resistance thermometer		WB							
Thermocouple		TB							
Diameter F1									
9 mm		B							
11 mm		D							
14 mm		F							
Material									
Stainless steel 1.4571			C						
Sensor element									
1 x Pt100 3-wire / Class B				P31					
2 x Pt100 3-wire / Class B				P32					
1 x Pt100 4-wire / Class B				P41					
1 x NiCr-Ni (Type K)				K11					
2 x NiCr-Ni (Type K)				K12					
Resistance thermometer / Class A				AXX					
Nominal length L1		Measuring insert length L5							
100 mm		255 mm				0100			
160 mm		315 mm				0160			
250 mm		405 mm				0250			
400 mm		555 mm				0400			
Electrical connection									
Head form B with ceramic socket						B0			
Head form B with transmitter						BT			
Process connection d1									
Without								0	
G½								K	
M20 x 1.5 (non DIN)								G	
G1								L	
Flange DN 25								F25	
Flange DN 40								F40	
Options									
Neck tube 25 mm (Standard neck tube: 125 mm)								00	
Example order number		WB	B	C	P31	0100	B0	0	00

Архангельск (8182)63-90-72
 Астана (7172)727-132
 Астрахань (8512)99-46-04
 Барнаул (3852)73-04-60
 Белгород (4722)40-23-64
 Брянск (4832)59-03-52
 Владивосток (423)249-28-31
 Волгоград (844)278-03-48
 Вологда (8172)26-41-59
 Воронеж (473)204-51-73
 Екатеринбург (343)384-55-89
 Иваново (4932)77-34-06

Ижевск (3412)26-03-58
 Иркутск (395)279-98-46
 Казань (843)206-01-48
 Калининград (4012)72-03-81
 Калуга (4842)92-23-67
 Кемерово (3842)65-04-62
 Киров (8332)68-02-04
 Краснодар (861)203-40-90
 Красноярск (391)204-63-61
 Курск (4712)77-13-04
 Липецк (4742)52-20-81
 Киргизия (996)312-96-26-47

Магнитогорск (3519)55-03-13
 Москва (495)268-04-70
 Мурманск (8152)59-64-93
 Набережные Челны (8552)20-53-41
 Нижний Новгород (831)429-08-12
 Новокузнецк (3843)20-46-81
 Новосибирск (383)227-86-73
 Омск (3812)21-46-40
 Орел (4862)44-53-42
 Оренбург (3532)37-68-04
 Пенза (8412)22-31-16
 Казахстан (772)734-952-31

Пермь (342)205-81-47
 Ростов-на-Дону (863)308-18-15
 Рязань (4912)46-61-64
 Самара (846)206-03-16
 Санкт-Петербург (812)309-46-40
 Саратов (845)249-38-78
 Севастополь (8692)22-31-93
 Симферополь (3652)67-13-56
 Смоленск (4812)29-41-54
 Сочи (862)225-72-31
 Ставрополь (8652)20-65-13
 Таджикистан (992)427-82-92-69

Сургут (3462)77-98-35
 Тверь (4822)63-31-35
 Томск (3822)98-41-53
 Тула (4872)74-02-29
 Тюмень (3452)66-21-18
 Ульяновск (8422)24-23-59
 Уфа (347)229-48-12
 Хабаровск (4212)92-98-04
 Челябинск (351)202-03-61
 Череповец (8202)49-02-64
 Ярославль (4852)69-52-93

<https://sika.nt-rt.ru/> || skx@nt-rt.ru