

# W3M // with integrated transmitter // -50...200 °C



W3M

## Your advantages

Type	W3M
	<ul style="list-style-type: none"> <li>• For measurement of cooling water, lubricating oil and hydraulic oil temperature</li> <li>• Application in industrial and marine applications</li> <li>• Efficient control due to very short response times (Version with 4 mm Immersion tube diameter / T90=&lt;5 s)</li> <li>• Safe and compact electrical connection due to DIN angle plug</li> <li>• High protection class against moisture, dust and dirt ingress</li> <li>• Very high vibration resistance → Reliable and long-lasting operation</li> <li>• Customer-specific variant possible → Simple integration into plants / systems</li> </ul>

Technical data	
Type	Temperature sensor with integrated transmitter
Measuring range	-50...200 °C
Measuring medium	Water and aqueous liquids, non-aggressive gases
Immersion tube length	50...150 mm
Immersion tube diameter	4, 6 or 8 mm
Process connection	G½, G¾, M18 x 1.5 or M20 x 1.5
Nominal pressure	PN 25
Medium temperature	-50...200 °C
Ambient temperature	-40...85 °C
Storage temperature	-25...70 °C
Degree of protection according to EN 60529	IP65

Electrical data	
Measuring element	1 x Pt100 / Class B
Measuring insert	Interchangeable
Accuracy	±1 % of range
Electrical connection	Angled plug, DIN EN 175 301-803, Form A
Supply voltage	10...35 VDC
Analogue output	
Current signal	4...20 mA
Scaling	Programmable
Signal error	NAMUR NE43

Архангельск (8182)63-90-72  
 Астана (7172)727-132  
 Астрахань (8512)99-46-04  
 Барнаул (3852)73-04-60  
 Белгород (4722)40-23-64  
 Брянск (4832)59-03-52  
 Владивосток (423)249-28-31  
 Волгоград (844)278-03-48  
 Вологда (8172)26-41-59  
 Воронеж (473)204-51-73  
 Екатеринбург (343)384-55-89  
 Иваново (4932)77-34-06

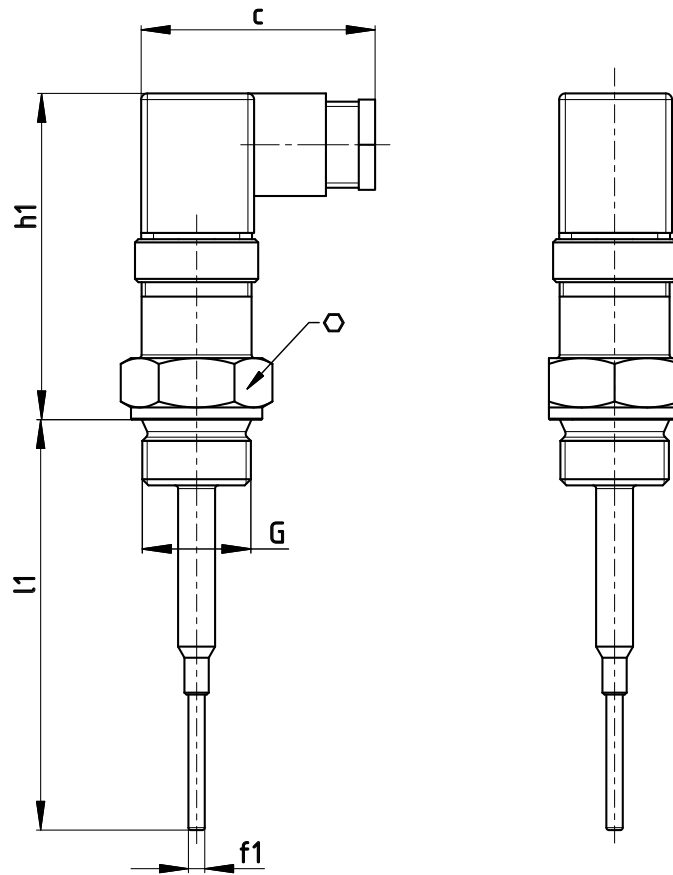
Ижевск (3412)26-03-58  
 Иркутск (395)279-98-46  
 Казань (843)206-01-48  
 Калининград (4012)72-03-81  
 Калуга (4842)92-23-67  
 Кемерово (3842)65-04-62  
 Киров (8332)68-02-04  
 Краснодар (861)203-40-90  
 Красноярск (391)204-63-61  
 Курск (4712)77-13-04  
 Липецк (4742)52-20-81  
 Киргизия (996)312-96-26-47

Магнитогорск (3519)55-03-13  
 Москва (495)268-04-70  
 Мурманск (8152)59-64-93  
 Набережные Челны (8552)20-53-41  
 Нижний Новгород (831)429-08-12  
 Новокузнецк (3843)20-46-81  
 Новосибирск (383)227-86-73  
 Омск (3812)21-46-40  
 Орел (4862)44-53-42  
 Оренбург (3532)37-68-04  
 Пенза (8412)22-31-16  
 Казахстан (772)734-952-31

Пермь (342)205-81-47  
 Ростов-на-Дону (863)308-18-15  
 Рязань (4912)46-61-64  
 Самара (846)206-03-16  
 Санкт-Петербург (812)309-46-40  
 Саратов (845)249-38-78  
 Севастополь (8692)22-31-93  
 Симферополь (3652)67-13-56  
 Смоленск (4812)29-41-54  
 Сочи (862)225-72-31  
 Ставрополь (8652)20-65-13  
 Таджикистан (992)427-82-92-69

Сургут (3462)77-98-35  
 Тверь (4822)63-31-35  
 Томск (3822)98-41-53  
 Тула (4872)74-02-29  
 Тюмень (3452)66-21-18  
 Ульяновск (8422)24-23-59  
 Уфа (347)229-48-12  
 Хабаровск (4212)92-98-04  
 Челябинск (351)202-03-61  
 Череповец (8202)49-02-64  
 Ярославль (4852)69-52-93

W3M



**Dimensions [mm]**

Type	l1	h1	c	⬡	G	f1
W3M	50, 100 or 150	max. 90	57	27 / 32	G½, M18 x 1.5, M20 x 1.5 or G¾	∅ 4, ∅ 6 or ∅ 8

**Materials**

**Not in contact with media**

**Connection head** Plastic PA66 (Max. 125 °C)

**In contact with media**

**Process connection** Stainless steel 1.4571

**Protection tube** Stainless steel 1.4571 / 1.4303 for ∅ 4 mm

Order code									
<b>Type</b>									
Resistance thermometer	W								
<b>Diameter f1</b>									
4 mm (stepped from 9 mm)	04								
6 mm	06								
8 mm	08								
<b>Material</b>									
Stainless steel 1.4571		3							
<b>Sensor element</b>									
1 x Pt100 / Class B			P21						
<b>Immersion tube length l1</b>									
50 mm				050					
100 mm				100					
150 mm				150					
<b>Measuring insert</b>									
Interchangeable					2				
<b>Electrical connection</b>									
Angled plug type A						90			
<b>Process connection G</b>									
G½							2		
M18 x 1.5							6		
M20 x 1.5							N		
G¾							3		
<b>Example order number</b>		W	04	3	P21	050	2	90	2

Архангельск (8182)63-90-72  
 Астана (7172)727-132  
 Астрахань (8512)99-46-04  
 Барнаул (3852)73-04-60  
 Белгород (4722)40-23-64  
 Брянск (4832)59-03-52  
 Владивосток (423)249-28-31  
 Волгоград (844)278-03-48  
 Вологда (8172)26-41-59  
 Воронеж (473)204-51-73  
 Екатеринбург (343)384-55-89  
 Иваново (4932)77-34-06

Ижевск (3412)26-03-58  
 Иркутск (395)279-98-46  
 Казань (843)206-01-48  
 Калининград (4012)72-03-81  
 Калуга (4842)92-23-67  
 Кемерово (3842)65-04-62  
 Киров (8332)68-02-04  
 Краснодар (861)203-40-90  
 Красноярск (391)204-63-61  
 Курск (4712)77-13-04  
 Липецк (4742)52-20-81  
 Киргизия (996)312-96-26-47

Магнитогорск (3519)55-03-13  
 Москва (495)268-04-70  
 Мурманск (8152)59-64-93  
 Набережные Челны (8552)20-53-41  
 Нижний Новгород (831)429-08-12  
 Новокузнецк (3843)20-46-81  
 Новосибирск (383)227-86-73  
 Омск (3812)21-46-40  
 Орел (4862)44-53-42  
 Оренбург (3532)37-68-04  
 Пенза (8412)22-31-16  
 Казахстан (772)734-952-31

Пермь (342)205-81-47  
 Ростов-на-Дону (863)308-18-15  
 Рязань (4912)46-61-64  
 Самара (846)206-03-16  
 Санкт-Петербург (812)309-46-40  
 Саратов (845)249-38-78  
 Севастополь (8692)22-31-93  
 Симферополь (3652)67-13-56  
 Смоленск (4812)29-41-54  
 Сочи (862)225-72-31  
 Ставрополь (8652)20-65-13  
 Таджикистан (992)427-82-92-69

Сургут (3462)77-98-35  
 Тверь (4822)63-31-35  
 Томск (3822)98-41-53  
 Тула (4872)74-02-29  
 Тюмень (3452)66-21-18  
 Ульяновск (8422)24-23-59  
 Уфа (347)229-48-12  
 Хабаровск (4212)92-98-04  
 Челябинск (351)202-03-61  
 Череповец (8202)49-02-64  
 Ярославль (4852)69-52-93

<https://sika.nt-rt.ru/> || [skx@nt-rt.ru](mailto:skx@nt-rt.ru)