

KombiTemp® // Anschlusskopf Typ J // -30...200 °C



K 110



K 120

Ihre Vorteile

Baureihe	K 110 / K 120
	<ul style="list-style-type: none"> • Hohe Messsicherheit durch zwei voneinander unabhängige Messstellen • Schnelle Erkennung fehlerhafter Fühler oder Maschinenthermometer in der zu überprüfenden Anlage • Niedrige Montagekosten, Vorteile des Maschinenthermometers

Technische Daten	
Ausführung	Gerade
Abmessungen Gehäuse	110 x 30 mm
Messbereich	-30...200 °C
Messmedium	Flüssige und gasförmige Medien
Tauchrohlänge	
→ Klemmverschraubung	135 mm oder 160 mm
→ Fester Gewindeanschluss	63 mm, 100 mm oder 160 mm
Tauchrohrdurchmesser	12 x 1 mm
Prozessanschluss	
→ Klemmverschraubung	G½
→ Fester Gewindeanschluss	G½ oder M20 x 1,5
Nenndruck	
→ Tauchrohr Messing	PN 16
→ Tauchrohr Edelstahl	PN 40
Thermometerkapillare	Prismatisch, Ø ca. 6 mm
Thermometerfüllung	
→ Blau	-30...200 °C
Medientemperatur	Abhängig von Messbereich
Umgebungstemperatur	-20...60 °C (nur im Innenbereich)
Lagertemperatur	-25...60 °C
Schutzart EN 60529	IP65

Elektrische Daten	
Messelement	1 x Pt100 / 3-Leiter 1 x Pt1000 / 2-Leiter
Genauigkeit	Klasse B
Elektrischer Anschluss	Anschlusskopf Form J

Optionen	
Für Typ	Siehe Bestellcode
K 110 / K 120	Analogausgang 4...20 mA für 1 x Pt100

Архангельск (8182)63-90-72
Астана (7172)727-132
Астрахань (8512)99-46-04
Барнаул (3852)73-04-60
Белгород (4722)40-23-64
Брянск (4832)59-03-52
Владивосток (423)249-28-31
Волгоград (844)278-03-48
Вологда (8172)26-41-59
Воронеж (473)204-51-73
Екатеринбург (343)384-55-89
Иваново (4932)77-34-06

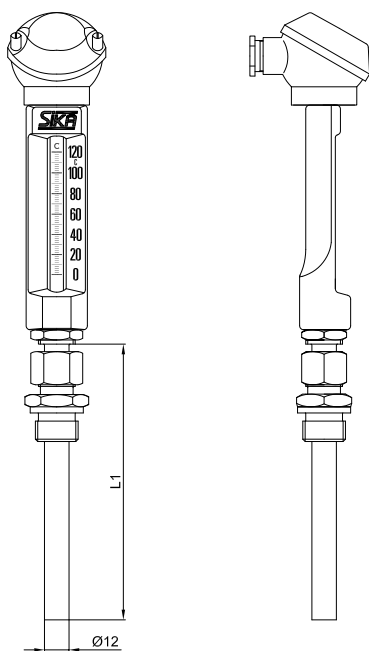
Ижевск (3412)26-03-58
Иркутск (395)279-98-46
Казань (843)206-01-48
Калининград (4012)72-03-81
Калуга (4842)92-23-67
Кемерово (3842)65-04-62
Киров (8332)68-02-04
Краснодар (861)203-40-90
Красноярск (391)204-63-61
Курск (4712)77-13-04
Липецк (4742)52-20-81
Киргизия (996)312-96-26-47

Магнитогорск (3519)55-03-13
Москва (495)268-04-70
Мурманск (8152)59-64-93
Набережные Челны (8552)20-53-41
Нижний Новгород (831)429-08-12
Новокузнецк (3843)20-46-81
Новосибирск (383)227-86-73
Омск (3812)21-46-40
Орел (4862)44-53-42
Оренбург (3532)37-68-04
Пенза (8412)22-31-16
Казахстан (772)734-952-31

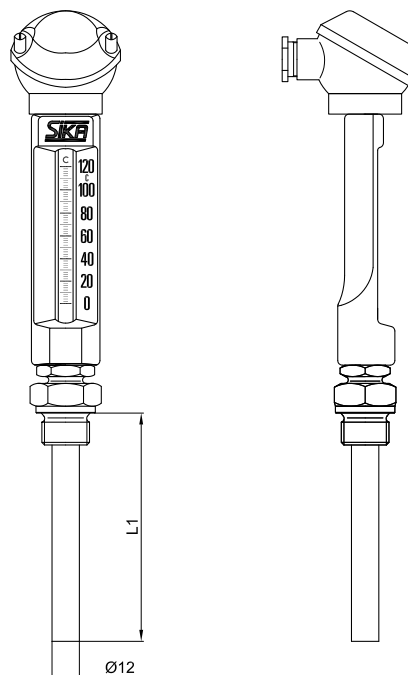
Пермь (342)205-81-47
Ростов-на-Дону (863)308-18-15
Рязань (4912)46-61-64
Самара (846)206-03-16
Санкт-Петербург (812)309-46-40
Саратов (845)249-38-78
Севастополь (8692)22-31-93
Симферополь (3652)67-13-56
Смоленск (4812)29-41-54
Сочи (862)225-72-31
Ставрополь (8652)20-65-13
Таджикистан (992)427-82-92-69

Сургут (3462)77-98-35
Тверь (4822)63-31-35
Томск (3822)98-41-53
Тула (4872)74-02-29
Тюмень (3452)66-21-18
Ульяновск (8422)24-23-59
Уфа (347)229-48-12
Хабаровск (4212)92-98-04
Челябинск (351)202-03-61
Череповец (8202)49-02-64
Ярославль (4852)69-52-93

K 110



K 120



Werkstoffe

Nicht medienberührend

Gehäuse

Aluminiumwarmpressteil, silberfarben eloxiert

Medienberührend

Prozessanschluss

Messing oder Edelstahl 1.4571

Tauchrohr

Messing oder Edelstahl 1.4571

Bestellcode									
Typ									
K110									
Gerade, Klemmverschraubung		K110							
K120									
Gerade, fester Gewindeanschluss		K120							
Anzeigebereich									
-30...50 °C			35						
0...60 °C			06						
0...100 °C			10						
0...120 °C			12						
0...160 °C			16						
0...200 °C			20						
Tauchrohrlänge L ₁		justierte Eintauchtiefe							
Klemmverschraubung (K 110)									
135 mm		50 mm		135					
160 mm		73 mm		160					
Fester Gewindeanschluss (K 120)									
63 mm				063					
100 mm				100					
160 mm				160					
Prozessanschluss									
Klemmverschraubung (K 110)									
G½				2					
Fester Gewindeanschluss (K 120)									
G½				2					
M20 x 1,5				7					
Tauchrohrwerkstoff									
Messing				1					
Edelstahl				3					
Elektrischer Temperaturfühler									
1x Pt100 / 3-Leiter / Klasse B				1					
1x Pt1000 / 2-Leiter / Klasse B				7					
Kopftransmitter									
Ohne				0					
4...20 mA*				1					
Skale									
°C						0			
Beispiel Artikelnummer		K110	35	135	2	1	1	0	0

* Nur für Pt100 / 3-Leiter / Klasse B

Архангельск (8182)63-90-72
Астана (7172)727-132
Астрахань (8512)99-46-04
Барнаул (3852)73-04-60
Белгород (4722)40-23-64
Брянск (4832)59-03-52
Владивосток (423)249-28-31
Волгоград (844)278-03-48
Вологда (8172)26-41-59
Воронеж (473)204-51-73
Екатеринбург (343)384-55-89
Иваново (4932)77-34-06

Ижевск (3412)26-03-58
Иркутск (395)279-98-46
Казань (843)206-01-48
Калининград (4012)72-03-81
Калуга (4842)92-23-67
Кемерово (3842)65-04-62
Киров (8332)68-02-04
Краснодар (861)203-40-90
Красноярск (391)204-63-61
Курск (4712)77-13-04
Липецк (4742)52-20-81
Киргизия (996)312-96-26-47

Магнитогорск (3519)55-03-13
Москва (495)268-04-70
Мурманск (8152)59-64-93
Набережные Челны (8552)20-53-41
Нижний Новгород (831)429-08-12
Новокузнецк (3843)20-46-81
Новосибирск (383)227-86-73
Омск (3812)21-46-40
Орел (4862)44-53-42
Оренбург (3532)37-68-04
Пенза (8412)22-31-16
Казахстан (772)734-952-31

Пермь (342)205-81-47
Ростов-на-Дону (863)308-18-15
Рязань (4912)46-61-64
Самара (846)206-03-16
Санкт-Петербург (812)309-46-40
Саратов (845)249-38-78
Севастополь (8692)22-31-93
Симферополь (3652)67-13-56
Смоленск (4812)29-41-54
Сочи (862)225-72-31
Ставрополь (8652)20-65-13
Таджикистан (992)427-82-92-69

Сургут (3462)77-98-35
Тверь (4822)63-31-35
Томск (3822)98-41-53
Тула (4872)74-02-29
Тюмень (3452)66-21-18
Ульяновск (8422)24-23-59
Уфа (347)229-48-12
Хабаровск (4212)92-98-04
Челябинск (351)202-03-61
Череповец (8202)49-02-64
Ярославль (4852)69-52-93

<https://sika.nt-rt.ru/> || skx@nt-rt.ru