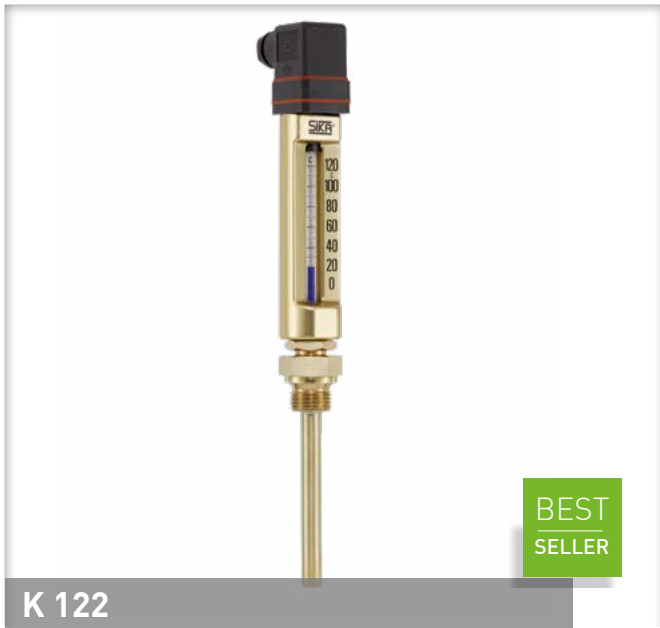
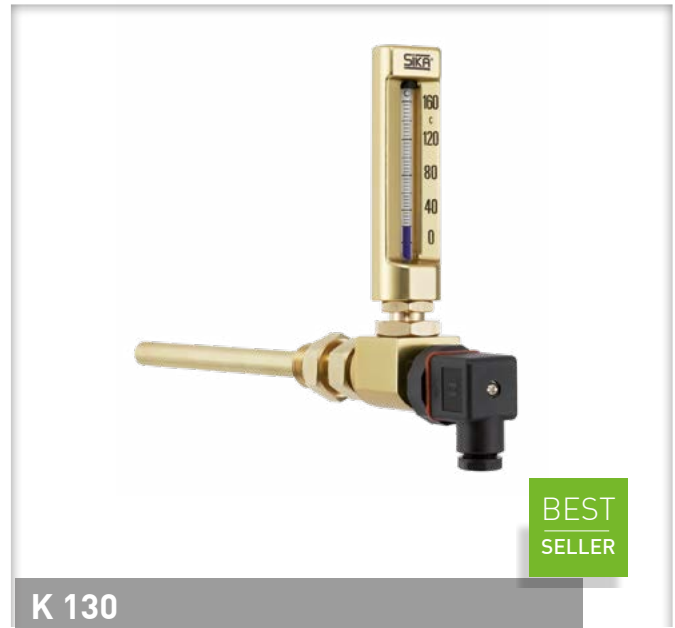


KombiTemp® // Winkelstecker // -30...200 °C



BEST
SELLER

K 122



BEST
SELLER

K 130

Ihre Vorteile

Baureihe	K 122 / K 130
	<ul style="list-style-type: none"> • Hohe Messsicherheit durch zwei voneinander unabhängige Messstellen • Schnelle Erkennung fehlerhafter Fühler oder Maschinenthermometer in der zu überprüfenden Anlage • Niedrige Montagekosten, Vorteile des Maschinenthermometers

Technische Daten

Ausführung	Gerade	90° Winkel
Abmessungen Gehäuse	110 x 30 mm	
Messbereich	-30...200 °C	
Messmedium	Flüssige und gasförmige Medien	
Tauchrohlänge	63 mm, 100 mm oder 160 mm	
Tauchrohrdurchmesser	10 mm	12 mm
Prozessanschluss	→ Fester Gewindeanschluss G½ oder M20 x 1,5	
Nennndruck	→ Tauchrohr Messing PN 16 → Tauchrohr Edelstahl PN 40	
Thermometerkapillare	Prismatisch, Ø ca. 6 mm	
Thermometerfüllung	→ Blau -30...200 °C	
Medientemperatur	Abhängig von Messbereich	
Umgebungstemperatur	-20...60 °C (nur im Innenbereich)	
Lagertemperatur	-25...60 °C	
Schutzart EN 60529	IP65	
Zulassungen	DNV GL	

Elektrische Daten

Messelement	1 x Pt100 / 3-Leiter 1 x Pt1000 / 2-Leiter
Genauigkeit	Klasse B
Elektrischer Anschluss	Winkelsteckverbinder (DIN EN 175301-803)

Архангельск (8182)63-90-72
Астана (7172)727-132
Астрахань (8512)99-46-04
Барнаул (3852)73-04-60
Белгород (4722)40-23-64
Брянск (4832)59-03-52
Владивосток (423)249-28-31
Волгоград (844)278-03-48
Вологда (8172)26-41-59
Воронеж (473)204-51-73
Екатеринбург (343)384-55-89
Иваново (4932)77-34-06

Ижевск (3412)26-03-58
Иркутск (395)279-98-46
Казань (843)206-01-48
Калининград (4012)72-03-81
Калуга (4842)92-23-67
Кемерово (3842)65-04-62
Киров (8332)68-02-04
Краснодар (861)203-40-90
Красноярск (391)204-63-61
Курск (4712)77-13-04
Липецк (4742)52-20-81
Киргизия (996)312-96-26-47

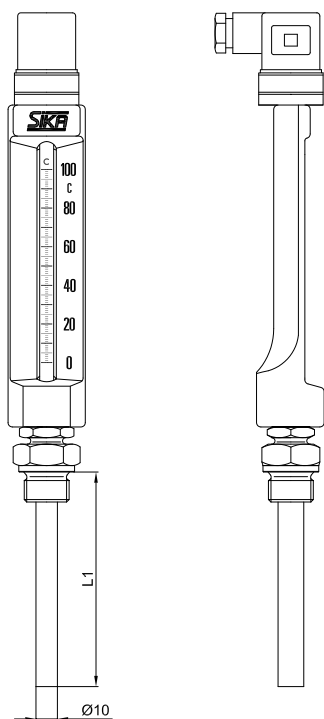
Магнитогорск (3519)55-03-13
Москва (495)268-04-70
Мурманск (8152)59-64-93
Набережные Челны (8552)20-53-41
Нижний Новгород (831)429-08-12
Новокузнецк (3843)20-46-81
Новосибирск (383)227-86-73
Омск (3812)21-46-40
Орел (4862)44-53-42
Оренбург (3532)37-68-04
Пенза (8412)22-31-16
Казахстан (772)734-952-31

Пермь (342)205-81-47
Ростов-на-Дону (863)308-18-15
Рязань (4912)46-61-64
Самара (846)206-03-16
Санкт-Петербург (812)309-46-40
Саратов (845)249-38-78
Севастополь (8692)22-31-93
Симферополь (3652)67-13-56
Смоленск (4812)29-41-54
Сочи (862)225-72-31
Ставрополь (8652)20-65-13
Таджикистан (992)427-82-92-69

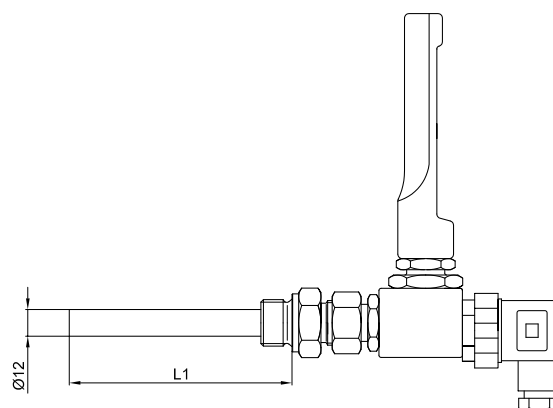
Сургут (3462)77-98-35
Тверь (4822)63-31-35
Томск (3822)98-41-53
Тула (4872)74-02-29
Тюмень (3452)66-21-18
Ульяновск (8422)24-23-59
Уфа (347)229-48-12
Хабаровск (4212)92-98-04
Челябинск (351)202-03-61
Череповец (8202)49-02-64
Ярославль (4852)69-52-93

<https://sika.nt-rt.ru/> || skx@nt-rt.ru

K 122



K 130

**Werkstoffe****Nicht medienberührend****Gehäuse**

Aluminiumwärmepressteil, goldfarben eloxiert

Medienberührend**Prozessanschluss**

Messing oder Edelstahl 1.4571

Tauchrohr

Messing oder Edelstahl 1.4571

Bestellcode								
Typ								
K122	Gerade	K122						
K130	90° Winkelausführung	K130						
Anzeigebereich								
-30...50 °C		35						
0...60 °C		06						
0...100 °C		10						
0...120 °C		12						
0...160 °C		16						
0...200 °C		20						
Tauchrohrlänge L ₁								
63 mm			063					
100 mm			100					
160 mm			160					
Prozessanschluss								
G½				2				
M20 x 1,5				7				
Tauchrohrwerkstoff								
Messing					1			
Edelstahl					3			
Elektrischer Temperaturfühler								
1x Pt100 / 3-Leiter / Klasse B						10		
1x Pt1000 / 2-Leiter / Klasse B						70		
Skale								
°C							0	
°C und °F							2	
Beispiel Artikelnummer		K122	35	063	2	1	10	0

BEST
SELLER

Typ		Artikelnummer						
K 122	Gehäusegröße 110 x 30 mm, gerade, fester Gewindeanschluss, 0...100 °C, L ₁ = 63 mm, G½, Tauchrohrwerkstoff Messing, 1x Pt100, Skale = °C, °F	K122	16	063	2	1	10	2
	Gehäusegröße 110 x 30 mm, gerade, fester Gewindeanschluss, 0...100 °C, L ₁ = 63 mm, G½, Tauchrohrwerkstoff Messing, 1x Pt100, Skale = °C	K122	16	063	2	1	10	0
K 130	Gehäusegröße 110 x 30 mm, 90° Winkel, fester Gewindeanschluss, 0...100 °C, L ₁ = 160 mm, G½, Tauchrohrwerkstoff Edelstahl, 1x Pt100, Skale = °C	K130	10	160	2	3	10	0
	Gehäusegröße 110 x 30 mm, 90° Winkel, fester Gewindeanschluss, 0...160 °C, L ₁ = 63 mm, G½, Tauchrohrwerkstoff Messing, 1x Pt100, Skale = °C, °F	K130	16	063	2	1	10	2

Архангельск (8182)63-90-72
 Астана (7172)727-132
 Астрахань (8512)99-46-04
 Барнаул (3852)73-04-60
 Белгород (4722)40-23-64
 Брянск (4832)59-03-52
 Владивосток (423)249-28-31
 Волгоград (844)278-03-48
 Вологда (8172)26-41-59
 Воронеж (473)204-51-73
 Екатеринбург (343)384-55-89
 Иваново (4932)77-34-06

Ижевск (3412)26-03-58
 Иркутск (395)279-98-46
 Казань (843)206-01-48
 Калининград (4012)72-03-81
 Калуга (4842)92-23-67
 Кемерово (3842)65-04-62
 Киров (8332)68-02-04
 Краснодар (861)203-40-90
 Красноярск (391)204-63-61
 Курск (4712)77-13-04
 Липецк (4742)52-20-81
 Киргизия (996)312-96-26-47

Магнитогорск (3519)55-03-13
 Москва (495)268-04-70
 Мурманск (8152)59-64-93
 Набережные Челны (8552)20-53-41
 Нижний Новгород (831)429-08-12
 Новокузнецк (3843)20-46-81
 Новосибирск (383)227-86-73
 Омск (3812)21-46-40
 Орел (4862)44-53-42
 Оренбург (3532)37-68-04
 Пенза (8412)22-31-16
 Казахстан (772)734-952-31

Пермь (342)205-81-47
 Ростов-на-Дону (863)308-18-15
 Рязань (4912)46-61-64
 Самара (846)206-03-16
 Санкт-Петербург (812)309-46-40
 Саратов (845)249-38-78
 Севастополь (8692)22-31-93
 Симферополь (3652)67-13-56
 Смоленск (4812)29-41-54
 Сочи (862)225-72-31
 Ставрополь (8652)20-65-13
 Таджикистан (992)427-82-92-69

Сургут (3462)77-98-35
 Тверь (4822)63-31-35
 Томск (3822)98-41-53
 Тула (4872)74-02-29
 Тюмень (3452)66-21-18
 Ульяновск (8422)24-23-59
 Уфа (347)229-48-12
 Хабаровск (4212)92-98-04
 Челябинск (351)202-03-61
 Череповец (8202)49-02-64
 Ярославль (4852)69-52-93

<https://sika.nt-rt.ru/> || skx@nt-rt.ru