

KombiTemp® // Anschlusskopf Form B // -60...200 °C



K 410

K 620

Ihre Vorteile

Baureihe	K 410 / K 420 / K 610 / K 620
	<ul style="list-style-type: none"> • Hohe Messsicherheit durch zwei voneinander unabhängige Messstellen • Schnelle Erkennung fehlerhafter Fühler oder Maschinenthermometer in der zu überprüfenden Anlage • Niedrige Montagekosten, Vorteile des Maschinenthermometers

Technische Daten

Ausführung	Gerade	90° Winkel
Abmessungen Gehäuse	150 x 36 mm	
Messbereich	-60...200 °C	
Messmedium	Flüssige und gasförmige Medien	
Tauchrohlänge		
→ Klemmverschraubung	135 mm oder 160 mm	
→ Fester Gewindeanschluss	63 mm, 100 mm oder 160 mm	
Tauchrohrdurchmesser	12 mm	
Prozessanschluss		
→ Klemmverschraubung	G½	
→ Fester Gewindeanschluss	G½, G¾ oder M20 x 1,5	
Nenndruck		
→ Tauchrohr Messing	PN 16	
→ Tauchrohr Edelstahl	PN 40	
Thermometerkapillare	Prismatisch, Ø ca. 6 mm	
Thermometerfüllung		
→ Rot	-60...40 °C	
→ Blau	-30...200 °C	
Medientemperatur	Abhängig von Messbereich	
Umgebungstemperatur	-20...60 °C (nur im Innenbereich)	
Lagertemperatur	-25...60 °C	
Schutzart EN 60529	IP65	

Elektrische Daten

Messelement	1 x Pt100 / 3-Leiter 2 x Pt100 / 3-Leiter 1 x Pt1000 / 2-Leiter 1 x NiCr-Ni (Typ K) 2 x NiCr-Ni (Typ K)
Genauigkeit	Klasse B Klasse 1
Elektrischer Anschluss	Anschlusskopf Form B (DIN 43729)

Optionen

Für Typ	Siehe Bestellcode
K 410 / K 420 / K 610 / K 620	Analogausgang 4...20 mA für 1 x Pt100

Архангельск (8182)63-90-72
Астана (7172)727-132
Астрахань (8512)99-46-04
Барнаул (3852)73-04-60
Белгород (4722)40-23-64
Брянск (4832)59-03-52
Владивосток (423)249-28-31
Волгоград (844)278-03-48
Вологда (8172)26-41-59
Воронеж (473)204-51-73
Екатеринбург (343)384-55-89
Иваново (4932)77-34-06

Ижевск (3412)26-03-58
Иркутск (395)279-98-46
Казань (843)206-01-48
Калининград (4012)72-03-81
Калуга (4842)92-23-67
Кемерово (3842)65-04-62
Киров (8332)68-02-04
Краснодар (861)203-40-90
Красноярск (391)204-63-61
Курск (4712)77-13-04
Липецк (4742)52-20-81
Киргизия (996)312-96-26-47

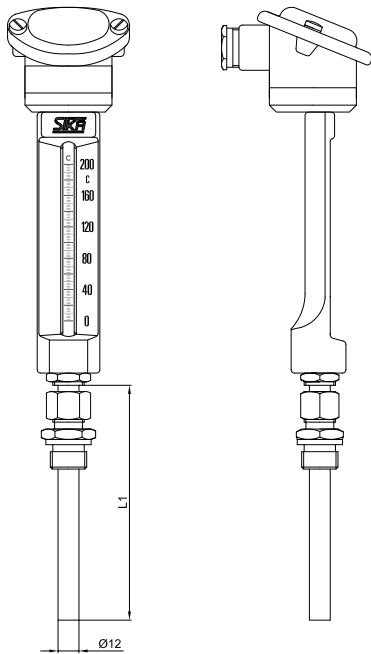
Магнитогорск (3519)55-03-13
Москва (495)268-04-70
Мурманск (8152)59-64-93
Набережные Челны (8552)20-53-41
Нижегород (831)429-08-12
Новокузнецк (3843)20-46-81
Новосибирск (383)227-86-73
Омск (3812)21-46-40
Орел (4862)44-53-42
Оренбург (3532)37-68-04
Пенза (8412)22-31-16
Казахстан (772)734-952-31

Пермь (342)205-81-47
Ростов-на-Дону (863)308-18-15
Рязань (4912)46-61-64
Самара (846)206-03-16
Санкт-Петербург (812)309-46-40
Саратов (845)249-38-78
Севастополь (8692)22-31-93
Симферополь (3652)67-13-56
Смоленск (4812)29-41-54
Сочи (862)225-72-31
Ставрополь (8652)20-65-13
Таджикистан (992)427-82-92-69

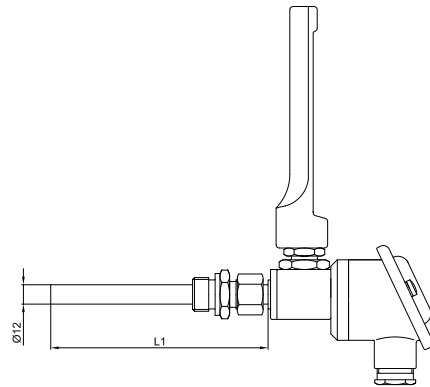
Сургут (3462)77-98-35
Тверь (4822)63-31-35
Томск (3822)98-41-53
Тула (4872)74-02-29
Тюмень (3452)66-21-18
Ульяновск (8422)24-23-59
Уфа (347)229-48-12
Хабаровск (4212)92-98-04
Челябинск (351)202-03-61
Череповец (8202)49-02-64
Ярославль (4852)69-52-93

<https://sika.nt-rt.ru/> || skx@nt-rt.ru

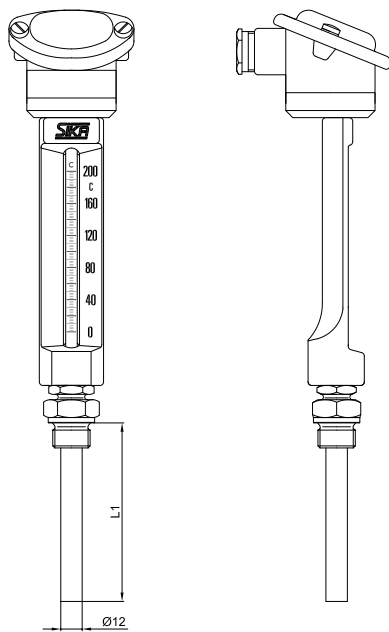
K 410



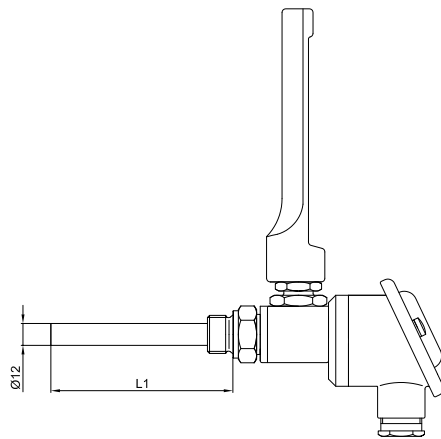
K 610



K 420



K 620



Werkstoffe

Nicht medienberührend

Gehäuse

Aluminiumwarmpressteil, silberfarben eloxiert

Medienberührend

Prozessanschluss

Messing oder Edelstahl 1.4571

Tauchrohr

Messing oder Edelstahl 1.4571

Bestellcode									
Typ									
K410 Gerade, Klemmverschraubung		K410							
K420 Gerade, fester Gewindeanschluss		K420							
K610 90° Winkelausführung, Klemmverschraubung		K610							
K620 90° Winkelausführung, fester Gewindeanschluss		K620							
Anzeigebereich									
-60...40 °C		64							
-30...50 °C		35							
0...60 °C		06							
0...100 °C		10							
0...120 °C		12							
0...160 °C		16							
0...200 °C		20							
Tauchrohrlänge L ₁		Justierte Eintauchtiefe							
Klemmverschraubung (K 410 / K 610)									
135 mm		50 mm	135						
160 mm		73 mm	160						
Fester Gewindeanschluss (K 420 / K620)									
63 mm			063						
100 mm			100						
160 mm			160						
Prozessanschluss									
Klemmverschraubung (K 410 / K 610)									
G½			2						
Fester Gewindeanschluss (K 420 / K620)									
G½			2						
G¾			3						
M20 x 1,5			7						
Tauchrohrwerkstoff									
Messing						1			
Edelstahl						3			
Elektrischer Temperaturfühler									
1x Pt100 / 3-Leiter / Klasse B							1		
2x Pt100 / 3-Leiter / Klasse B							4		
1x Pt1000 / 2-Leiter / Klasse B							7		
1x NiCr-Ni (Typ K)							2		
2x NiCr-Ni (Typ K)							5		
Kopftransmitter									
Ohne								0	
4...20 mA*								1	
Skale									
°C								0	
Beispiel Artikelnummer		K410	64	135	2	1	1	0	0

* Nur für 1 x Pt100 / 3-Leiter / Klasse B

Архангельск (8182)63-90-72
 Астана (7172)727-132
 Астрахань (8512)99-46-04
 Барнаул (3852)73-04-60
 Белгород (4722)40-23-64
 Брянск (4832)59-03-52
 Владивосток (423)249-28-31
 Волгоград (844)278-03-48
 Вологда (8172)26-41-59
 Воронеж (473)204-51-73
 Екатеринбург (343)384-55-89
 Иваново (4932)77-34-06

Ижевск (3412)26-03-58
 Иркутск (395)279-98-46
 Казань (843)206-01-48
 Калининград (4012)72-03-81
 Калуга (4842)92-23-67
 Кемерово (3842)65-04-62
 Киров (8332)68-02-04
 Краснодар (861)203-40-90
 Красноярск (391)204-63-61
 Курск (4712)77-13-04
 Липецк (4742)52-20-81
 Киргизия (996)312-96-26-47

Магнитогорск (3519)55-03-13
 Москва (495)268-04-70
 Мурманск (8152)59-64-93
 Набережные Челны (8552)20-53-41
 Нижний Новгород (831)429-08-12
 Новокузнецк (3843)20-46-81
 Новосибирск (383)227-86-73
 Омск (3812)21-46-40
 Орел (4862)44-53-42
 Оренбург (3532)37-68-04
 Пенза (8412)22-31-16
 Казахстан (772)734-952-31

Пермь (342)205-81-47
 Ростов-на-Дону (863)308-18-15
 Рязань (4912)46-61-64
 Самара (846)206-03-16
 Санкт-Петербург (812)309-46-40
 Саратов (845)249-38-78
 Севастополь (8692)22-31-93
 Симферополь (3652)67-13-56
 Смоленск (4812)29-41-54
 Сочи (862)225-72-31
 Ставрополь (8652)20-65-13
 Таджикистан (992)427-82-92-69

Сургут (3462)77-98-35
 Тверь (4822)63-31-35
 Томск (3822)98-41-53
 Тула (4872)74-02-29
 Тюмень (3452)66-21-18
 Ульяновск (8422)24-23-59
 Уфа (347)229-48-12
 Хабаровск (4212)92-98-04
 Челябинск (351)202-03-61
 Череповец (8202)49-02-64
 Ярославль (4852)69-52-93

<https://sika.nt-rt.ru/> || skx@nt-rt.ru