

KombiTemp® // Winkelstecker // -30...200 °C



K 422



K 522

Ihre Vorteile

Baureihe

K 422 / K 522

- Hohe Messsicherheit durch zwei voneinander unabhängige Messstellen
- Schnelle Erkennung fehlerhafter Fühler oder Maschinenthermometer in der zu überprüfenden Anlage
- Niedrige Montagekosten, Vorteile des Maschinenthermometers

Technische Daten

Ausführung	Gerade	90° Winkel
Abmessungen Gehäuse	150 x 36 mm	
Messbereich	-30...200 °C	
Messmedium	Flüssige und gasförmige Medien	
Tauchrohlänge	63 mm, 100 mm oder 160 mm	
Tauchrohrdurchmesser	10 mm	
Prozessanschluss	→ Fester Gewindeanschluss G½ oder M20 x 1,5	
Nennndruck	→ Tauchrohr Messing PN 16 → Tauchrohr Edelstahl PN 40	
Thermometerkapillare	Prismatisch, Ø ca. 6 mm	
Thermometerfüllung	→ Blau -30...200 °C	
Medientemperatur	Abhängig von Messbereich	
Umgebungstemperatur	-20...60 °C (nur im Innenbereich)	
Lagertemperatur	-25...60 °C	
Schutzart EN 60529	IP65	
Zulassungen	DNV GL	

Elektrische Daten

Messelement	1 x Pt100 / 3-Leiter 1 x Pt1000 / 2-Leiter
Genauigkeit	Klasse B
Elektrischer Anschluss	Winkelsteckverbinder (DIN EN 175301-803)

Архангельск (8182)63-90-72
Астана (7172)727-132
Астрахань (8512)99-46-04
Барнаул (3852)73-04-60
Белгород (4722)40-23-64
Брянск (4832)59-03-52
Владивосток (423)249-28-31
Волгоград (844)278-03-48
Вологда (8172)26-41-59
Воронеж (473)204-51-73
Екатеринбург (343)384-55-89
Иваново (4932)77-34-06

Ижевск (3412)26-03-58
Иркутск (395)279-98-46
Казань (843)206-01-48
Калининград (4012)72-03-81
Калуга (4842)92-23-67
Кемерово (3842)65-04-62
Киров (8332)68-02-04
Краснодар (861)203-40-90
Красноярск (391)204-63-61
Курск (4712)77-13-04
Липецк (4742)52-20-81
Киргизия (996)312-96-26-47

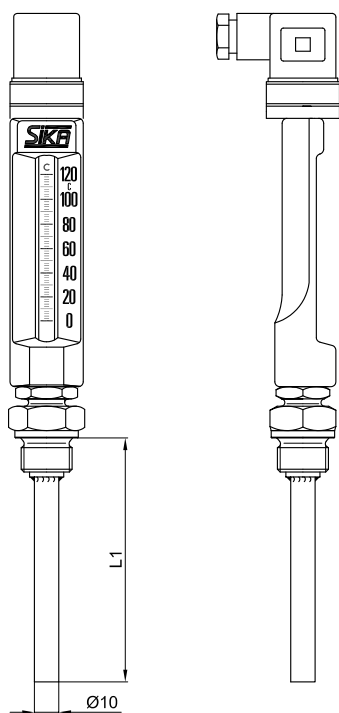
Магнитогорск (3519)55-03-13
Москва (495)268-04-70
Мурманск (8152)59-64-93
Набережные Челны (8552)20-53-41
Нижний Новгород (831)429-08-12
Новокузнецк (3843)20-46-81
Новосибирск (383)227-86-73
Омск (3812)21-46-40
Орел (4862)44-53-42
Оренбург (3532)37-68-04
Пенза (8412)22-31-16
Казахстан (772)734-952-31

Пермь (342)205-81-47
Ростов-на-Дону (863)308-18-15
Рязань (4912)46-61-64
Самара (846)206-03-16
Санкт-Петербург (812)309-46-40
Саратов (845)249-38-78
Севастополь (8692)22-31-93
Симферополь (3652)67-13-56
Смоленск (4812)29-41-54
Сочи (862)225-72-31
Ставрополь (8652)20-65-13
Таджикистан (992)427-82-92-69

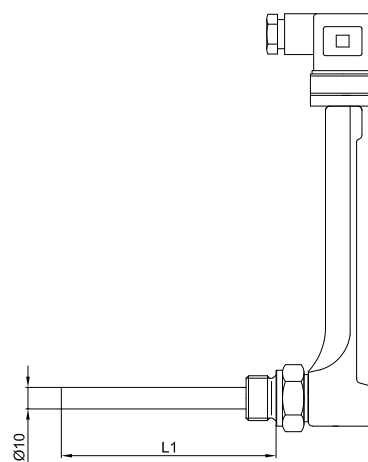
Сургут (3462)77-98-35
Тверь (4822)63-31-35
Томск (3822)98-41-53
Тула (4872)74-02-29
Тюмень (3452)66-21-18
Ульяновск (8422)24-23-59
Уфа (347)229-48-12
Хабаровск (4212)92-98-04
Челябинск (351)202-03-61
Череповец (8202)49-02-64
Ярославль (4852)69-52-93

<https://sika.nt-rt.ru/> || skx@nt-rt.ru

K 422



K 522



Werkstoffe

Nicht medienberührend

Gehäuse

Aluminiumwarmpressteil, goldfarben eloxiert

Medienberührend

Prozessanschluss

Messing oder Edelstahl 1.4571

Tauchrohr

Messing oder Edelstahl 1.4571

Bestellcode						
Typ						
K422						
Gerade	K422					
K522						
90° Winkelausführung	K522					
Anzeigebereich						
-30...50 °C	35					
0...60 °C	06					
0...100 °C	10					
0...120 °C	12					
0...160 °C	16					
0...200 °C	20					
Tauchrohrlänge L₁						
63 mm		063				
100 mm		100				
160 mm		160				
Prozessanschluss						
G½			2			
M20 x 1,5			7			
Tauchrohrwerkstoff						
Messing				1		
Edelstahl				3		
Elektrischer Temperaturfühler						
1x Pt100 / 3-Leiter / Klasse B					10	
1x Pt1000 / 2-Leiter / Klasse B					70	
Skale						
°C						0
°C und °F						2
Beispiel Artikelnummer	K422	35	063	2	1	10 0

Архангельск (8182)63-90-72
 Астана (7172)727-132
 Астрахань (8512)99-46-04
 Барнаул (3852)73-04-60
 Белгород (4722)40-23-64
 Брянск (4832)59-03-52
 Владивосток (423)249-28-31
 Волгоград (844)278-03-48
 Вологда (8172)26-41-59
 Воронеж (473)204-51-73
 Екатеринбург (343)384-55-89
 Иваново (4932)77-34-06

Ижевск (3412)26-03-58
 Иркутск (395)279-98-46
 Казань (843)206-01-48
 Калининград (4012)72-03-81
 Калуга (4842)92-23-67
 Кемерово (3842)65-04-62
 Киров (8332)68-02-04
 Краснодар (861)203-40-90
 Красноярск (391)204-63-61
 Курск (4712)77-13-04
 Липецк (4742)52-20-81
 Киргизия (996)312-96-26-47

Магнитогорск (3519)55-03-13
 Москва (495)268-04-70
 Мурманск (8152)59-64-93
 Набережные Челны (8552)20-53-41
 Нижний Новгород (831)429-08-12
 Новокузнецк (3843)20-46-81
 Новосибирск (383)227-86-73
 Омск (3812)21-46-40
 Орел (4862)44-53-42
 Оренбург (3532)37-68-04
 Пенза (8412)22-31-16
 Казахстан (772)734-952-31

Пермь (342)205-81-47
 Ростов-на-Дону (863)308-18-15
 Рязань (4912)46-61-64
 Самара (846)206-03-16
 Санкт-Петербург (812)309-46-40
 Саратов (845)249-38-78
 Севастополь (8692)22-31-93
 Симферополь (3652)67-13-56
 Смоленск (4812)29-41-54
 Сочи (862)225-72-31
 Ставрополь (8652)20-65-13
 Таджикистан (992)427-82-92-69

Сургут (3462)77-98-35
 Тверь (4822)63-31-35
 Томск (3822)98-41-53
 Тула (4872)74-02-29
 Тюмень (3452)66-21-18
 Ульяновск (8422)24-23-59
 Уфа (347)229-48-12
 Хабаровск (4212)92-98-04
 Челябинск (351)202-03-61
 Череповец (8202)49-02-64
 Ярославль (4852)69-52-93

<https://sika.nt-rt.ru/> || skx@nt-rt.ru