

Festes Außengewinde // Nenngroße 200, 150, 110 // Aluminium lackiert



Ihre Vorteile

Baureihe

HBZ /WBZ

- Messgenauigkeit nach DIN 16195
- Unterliegt keiner Alterung, da ohne bewegte Teile und ohne mechanischen Verschleiß
- Lebenslange Garantie*
- Serienfertigung für Großmengen-Verwender
- Komplett ohne elektrische Hilfsenergie

Technische Daten

Typ	271 HBZ	272 WBZ	291 HBZ	292 WBZ	174 HBZ	175 WBZ
Norm	DIN 16181 bis 16190					
Ausführung	gerade	Winkel 90°	gerade	Winkel 90°	gerade	Winkel 90°
Abmessungen Gehäuse	200 x 36 mm		150 x 36 mm		110 x 36 mm	
Messbereich gemäß DIN	zwischen -30...200 °C					
Fehlergrenzen nach DIN 16195	-30...100 °C = 2 °C 0...120 °C = 2 °C 0...200 °C = 4 °C		-30...120 °C = 2 °C 0...160 °C = 4 °C		2 °C	
Medium / Einsatzbereich	Flüssige und gasförmige Medien					
Tauchrohrlänge	zwischen 63...250 mm					
Tauchrohrdurchmesser	Ø 10 mm					
Prozessanschluss	Festes Außengewinde G½					
Nenndruck**	→ Tauchrohr Messing, hart gelötet PN 16 → Tauchrohr Stahl oder Edelstahl, geschweißt PN 35					
Medientemperatur	siehe gewählter Messbereich					
Umgebungstemperatur	-20...160 °C					
Lagertemperatur	-40...100 °C					

Архангельск (8182)63-90-72
 Астана (7172)727-132
 Астрахань (8512)99-46-04
 Барнаул (3852)73-04-60
 Белгород (4722)40-23-64
 Брянск (4832)59-03-52
 Владивосток (423)249-28-31
 Волгоград (844)278-03-48
 Вологда (8172)26-41-59
 Воронеж (473)204-51-73
 Екатеринбург (343)384-55-89
 Иваново (4932)77-34-06

Ижевск (3412)26-03-58
 Иркутск (395)279-98-46
 Казань (843)206-01-48
 Калининград (4012)72-03-81
 Калуга (4842)92-23-67
 Кемерово (3842)65-04-62
 Киров (8332)68-02-04
 Краснодар (861)203-40-90
 Красноярск (391)204-63-61
 Курск (4712)77-13-04
 Липецк (4742)52-20-81
 Киргизия (996)312-96-26-47

Магнитогорск (3519)55-03-13
 Москва (495)268-04-70
 Мурманск (8152)59-64-93
 Набережные Челны (8552)20-53-41
 Нижний Новгород (831)429-08-12
 Новокузнецк (3843)20-46-81
 Новосибирск (383)227-86-73
 Омск (3812)21-46-40
 Орел (4862)44-53-42
 Оренбург (3532)37-68-04
 Пенза (8412)22-31-16
 Казахстан (772)734-952-31

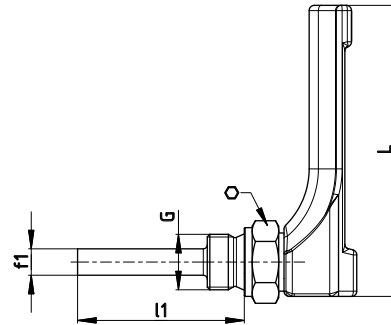
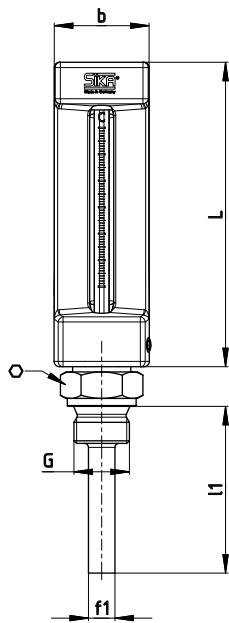
Пермь (342)205-81-47
 Ростов-на-Дону (863)308-18-15
 Рязань (4912)46-61-64
 Самара (846)206-03-16
 Санкт-Петербург (812)309-46-40
 Саратов (845)249-38-78
 Севастополь (8692)22-31-93
 Симферополь (3652)67-13-56
 Смоленск (4812)29-41-54
 Сочи (862)225-72-31
 Ставрополь (8652)20-65-13
 Таджикистан (992)427-82-92-69

Сургут (3462)77-98-35
 Тверь (4822)63-31-35
 Томск (3822)98-41-53
 Тула (4872)74-02-29
 Тюмень (3452)66-21-18
 Ульяновск (8422)24-23-59
 Уфа (347)229-48-12
 Хабаровск (4212)92-98-04
 Челябинск (351)202-03-61
 Череповец (8202)49-02-64
 Ярославль (4852)69-52-93

<https://sika.nt-rt.ru/> || skx@nt-rt.ru

Typ 271 HBZ / 291 HBZ / 174 HBZ

Typ 272 WBZ / 292 WBZ / 175 WBZ



Abmessungen [mm]	L	f ₁	b	l ₁	G / ∅ Schlüsselweite
271 HBZ / 272 WBZ	200	∅ 10	36	63	G _{1/2} / SW27
291 HBZ / 292 WBZ	150		36	100	
174 HBZ / 175 WBZ	110		36	250	

Werkstoffe

Gehäuse	Aluminiumdruckguss, goldfarben lackiert
Thermometerkapillare	Prismatische Kapillare in Stabform aus Glasvollmaterial, ca. ∅ 6 mm, Skala dauerhaft eingebrannt
Thermometerfüllung → Blau	Petroleum
Medienberührend	
Prozessanschluss	siehe Tauchrohrwerkstoffe
Tauchrohrmaterial → Standard → Optional	Messing, hart gelötet Edelstahl, geschweißt

Bestellcode										
Ausführung										
Nenngröße 200										
Goldfarben, gerade										271
Goldfarben, Winkelausführung 90°										272
Nenngröße 150										
Goldfarben, gerade										291
Goldfarben, Winkelausführung 90°										292
Nenngröße 110										
Goldfarben, gerade										174
Goldfarben, Winkelausführung 90°										175
Tauchrohrtyp										
Gerade	HBZ									8
Winkelausführung 90 °	WBZ									4
Anzeigebereiche										
-30...50 °C										35
-10...50 °C										04
0...60 °C										06
0...100 °C										10
0...120 °C										12
0...160 °C										16
0...200 °C										20
Skale										
Celsius °C										1
Thermometerfüllung										
Blaue Füllung										1
Tauchrohreinbaulängen (l₁)										
63 mm										063
100 mm										100
160 mm										160
250 mm										250
Prozessanschluss										
G½ / SW27 (andere Gewinde auf Anfrage)										2
Tauchrohrwerkstoffe										
Messing										1
Edelstahl										3
Beispiel Artikelnummer										271 8 35 1 1 063 2 1

BEST
SELLER

Typ	Tauchrohr- einbaulänge (l ₁)	Artikelnummer								
291 HBZ	Gerade Ausführung 0...120 °C mit festem Außengewinde G½ , Tauchrohr aus Messing	63 mm	291	8	12	1	1	063	2	1
		100 mm	291	8	12	1	1	100	2	1
292 WBZ	Winkelausführung 0...120 °C mit festem Außengewinde G½ , Tauchrohr aus Messing	63 mm	292	4	12	1	1	063	2	1
		100 mm	292	4	12	1	1	100	2	1

Архангельск (8182)63-90-72
Астана (7172)727-132
Астрахань (8512)99-46-04
Барнаул (3852)73-04-60
Белгород (4722)40-23-64
Брянск (4832)59-03-52
Владивосток (423)249-28-31
Волгоград (844)278-03-48
Вологда (8172)26-41-59
Воронеж (473)204-51-73
Екатеринбург (343)384-55-89
Иваново (4932)77-34-06

Ижевск (3412)26-03-58
Иркутск (395)279-98-46
Казань (843)206-01-48
Калининград (4012)72-03-81
Калуга (4842)92-23-67
Кемерово (3842)65-04-62
Киров (8332)68-02-04
Краснодар (861)203-40-90
Красноярск (391)204-63-61
Курск (4712)77-13-04
Липецк (4742)52-20-81
Киргизия (996)312-96-26-47

Магнитогорск (3519)55-03-13
Москва (495)268-04-70
Мурманск (8152)59-64-93
Набережные Челны (8552)20-53-41
Нижний Новгород (831)429-08-12
Новокузнецк (3843)20-46-81
Новосибирск (383)227-86-73
Омск (3812)21-46-40
Орел (4862)44-53-42
Оренбург (3532)37-68-04
Пенза (8412)22-31-16
Казахстан (772)734-952-31

Пермь (342)205-81-47
Ростов-на-Дону (863)308-18-15
Рязань (4912)46-61-64
Самара (846)206-03-16
Санкт-Петербург (812)309-46-40
Саратов (845)249-38-78
Севастополь (8692)22-31-93
Симферополь (3652)67-13-56
Смоленск (4812)29-41-54
Сочи (862)225-72-31
Ставрополь (8652)20-65-13
Таджикистан (992)427-82-92-69

Сургут (3462)77-98-35
Тверь (4822)63-31-35
Томск (3822)98-41-53
Тула (4872)74-02-29
Тюмень (3452)66-21-18
Ульяновск (8422)24-23-59
Уфа (347)229-48-12
Хабаровск (4212)92-98-04
Челябинск (351)202-03-61
Череповец (8202)49-02-64
Ярославль (4852)69-52-93

<https://sika.nt-rt.ru/> || skx@nt-rt.ru