

# Festes Außengewinde // Nenngroße 200, 150, 110 // Polyamidgehäuse



Ihre Vorteile	
<b>Baureihe</b>	<b>471 / 491 / 474 / 472 / 492 / 475 B</b>
	<ul style="list-style-type: none"> <li>• Messgenauigkeit nach DIN 16195</li> <li>• Unterliegt keiner Alterung, da ohne bewegte Teile und ohne mechanischen Verschleiß</li> <li>• Lebenslange Garantie*</li> <li>• Serienfertigung für Großmengen-Verwender</li> <li>• Komplett ohne elektrische Hilfsenergie</li> </ul>

Technische Daten						
<b>Typ</b>	471 B	472 B	491 B	492 B	474 B	475 B
<b>Norm</b>	DIN 16181 bis 16190					
<b>Ausführung</b>	gerade	Winkel 90°	gerade	Winkel 90°	gerade	Winkel 90°
<b>Abmessungen Gehäuse</b>	200 x 36 mm		150 x 36 mm		110 x 36 mm	
<b>Messbereich gemäß DIN</b>	zwischen -30...200 °C					
<b>Fehlergrenzen nach DIN 16195</b>	-30...100 °C = 2 °C 0...120 °C = 2 °C 0...200 °C = 4 °C		-30...120 °C = 2 °C 0...160 °C = 4 °C		2 °C	
<b>Medium / Einsatzbereich</b>	Flüssige und gasförmige Medien					
<b>Tauchrohrlänge</b>	zwischen 63...250 mm					
<b>Tauchrohrdurchmesser</b>	Ø 10 mm					
<b>Prozessanschluss</b>	Festes Außengewinde G½					
<b>Nenndruck**</b>	→ Tauchrohr Messing, hart gelötet → Tauchrohr Stahl oder Edelstahl, geschweißt PN 16 PN 35					
<b>Medientemperatur</b>	siehe gewählter Messbereich					
<b>Umgebungstemperatur</b>	-20...160 °C					
<b>Lagertemperatur</b>	-40...100 °C					

**Архангельск** (8182)63-90-72  
**Астана** (7172)727-132  
**Астрахань** (8512)99-46-04  
**Барнаул** (3852)73-04-60  
**Белгород** (4722)40-23-64  
**Брянск** (4832)59-03-52  
**Владивосток** (423)249-28-31  
**Волгоград** (844)278-03-48  
**Вологда** (8172)26-41-59  
**Воронеж** (473)204-51-73  
**Екатеринбург** (343)384-55-89  
**Иваново** (4932)77-34-06

**Ижевск** (3412)26-03-58  
**Иркутск** (395)279-98-46  
**Казань** (843)206-01-48  
**Калининград** (4012)72-03-81  
**Калуга** (4842)92-23-67  
**Кемерово** (3842)65-04-62  
**Киров** (8332)68-02-04  
**Краснодар** (861)203-40-90  
**Красноярск** (391)204-63-61  
**Курск** (4712)77-13-04  
**Липецк** (4742)52-20-81  
**Киргизия** (996)312-96-26-47

**Магнитогорск** (3519)55-03-13  
**Москва** (495)268-04-70  
**Мурманск** (8152)59-64-93  
**Набережные Челны** (8552)20-53-41  
**Нижний Новгород** (831)429-08-12  
**Новокузнецк** (3843)20-46-81  
**Новосибирск** (383)227-86-73  
**Омск** (3812)21-46-40  
**Орел** (4862)44-53-42  
**Оренбург** (3532)37-68-04  
**Пенза** (8412)22-31-16  
**Казахстан** (772)734-952-31

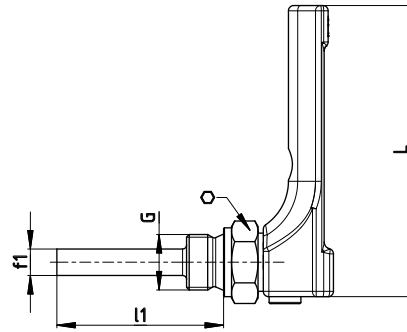
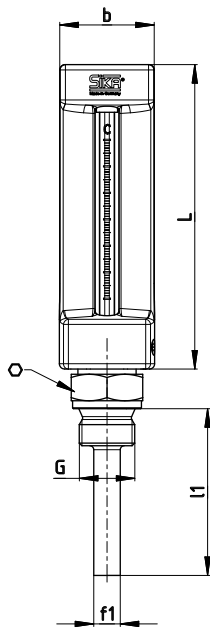
**Пермь** (342)205-81-47  
**Ростов-на-Дону** (863)308-18-15  
**Рязань** (4912)46-61-64  
**Самара** (846)206-03-16  
**Санкт-Петербург** (812)309-46-40  
**Саратов** (845)249-38-78  
**Севастополь** (8692)22-31-93  
**Симферополь** (3652)67-13-56  
**Смоленск** (4812)29-41-54  
**Сочи** (862)225-72-31  
**Ставрополь** (8652)20-65-13  
**Таджикистан** (992)427-82-92-69

**Сургут** (3462)77-98-35  
**Тверь** (4822)63-31-35  
**Томск** (3822)98-41-53  
**Тула** (4872)74-02-29  
**Тюмень** (3452)66-21-18  
**Ульяновск** (8422)24-23-59  
**Уфа** (347)229-48-12  
**Хабаровск** (4212)92-98-04  
**Челябинск** (351)202-03-61  
**Череповец** (8202)49-02-64  
**Ярославль** (4852)69-52-93

<https://sika.nt-rt.ru/> || [skx@nt-rt.ru](mailto:skx@nt-rt.ru)

Typ 471 B / 491 B / 474 B

Typ 472 B / 492 B / 475 B



Abmessungen [mm]	L	f <sub>1</sub>	b	l <sub>1</sub>	G / ∅ Schlüsselweite
471 B / 472 B	200	∅ 10	36	63	G <sup>1</sup> / <sub>2</sub> / SW27
291 B / 292 B	150		36	100	
174 B / 175 B	110		36	250	

**Werkstoffe**

<b>Gehäuse</b>	Polyamidformguss, schwarz
<b>Thermometerkapillare</b>	Prismatische Kapillare in Stabform aus Glasvollmaterial, ca. ∅ 6 mm, Skala dauerhaft eingebrannt
<b>Thermometerfüllung</b> → Blau	Petroleum
<b>Medienberührend</b>	
<b>Prozessanschluss</b>	siehe Tauchrohrwerkstoffe
<b>Tauchrohrmaterial</b> → Standard → Optional	Messing, hart gelötet Edelstahl, geschweißt

Bestellcode								
<b>Ausführung</b>								
<b>Nenngröße 200</b>								
Schwarz, gerade	471							
Schwarz, Winkelausführung 90°	472							
<b>Nenngröße 150</b>								
Schwarz, gerade	491							
Schwarz, Winkelausführung 90°	492							
<b>Nenngröße 110</b>								
Schwarz, gerade	474							
Schwarz, Winkelausführung 90°	475							
<b>Tauchrohrtyp</b>								
Gerade / Winkelausführung 90 °	2							
<b>Anzeigebereiche</b>								
-30...50 °C		35						
-10...50 °C		04						
0...60 °C		06						
0...100 °C		10						
0...120 °C		12						
0...160 °C		16						
0...200 °C		20						
<b>Skale</b>								
Celsius °C			1					
<b>Thermometerfüllung</b>								
Blaue Füllung				1				
<b>Tauchrohreinbaulängen (L<sub>1</sub>)</b>								
63 mm						063		
100 mm						100		
160 mm						160		
250 mm						250		
<b>Prozessanschluss</b>								
G½ / SW27 (andere Gewinde auf Anfrage)							2	
<b>Tauchrohrwerkstoffe</b>								
Messing								1
Edelstahl 1.4571								3
<b>Beispiel Artikelnummer</b>	<b>471</b>	<b>2</b>	<b>35</b>	<b>1</b>	<b>1</b>	<b>063</b>	<b>2</b>	<b>1</b>

Архангельск (8182)63-90-72  
Астана (7172)727-132  
Астрахань (8512)99-46-04  
Барнаул (3852)73-04-60  
Белгород (4722)40-23-64  
Брянск (4832)59-03-52  
Владивосток (423)249-28-31  
Волгоград (844)278-03-48  
Вологда (8172)26-41-59  
Воронеж (473)204-51-73  
Екатеринбург (343)384-55-89  
Иваново (4932)77-34-06

Ижевск (3412)26-03-58  
Иркутск (395)279-98-46  
Казань (843)206-01-48  
Калининград (4012)72-03-81  
Калуга (4842)92-23-67  
Кемерово (3842)65-04-62  
Киров (8332)68-02-04  
Краснодар (861)203-40-90  
Красноярск (391)204-63-61  
Курск (4712)77-13-04  
Липецк (4742)52-20-81  
Киргизия (996)312-96-26-47

Магнитогорск (3519)55-03-13  
Москва (495)268-04-70  
Мурманск (8152)59-64-93  
Набережные Челны (8552)20-53-41  
Нижний Новгород (831)429-08-12  
Новокузнецк (3843)20-46-81  
Новосибирск (383)227-86-73  
Омск (3812)21-46-40  
Орел (4862)44-53-42  
Оренбург (3532)37-68-04  
Пенза (8412)22-31-16  
Казахстан (772)734-952-31

Пермь (342)205-81-47  
Ростов-на-Дону (863)308-18-15  
Рязань (4912)46-61-64  
Самара (846)206-03-16  
Санкт-Петербург (812)309-46-40  
Саратов (845)249-38-78  
Севастополь (8692)22-31-93  
Симферополь (3652)67-13-56  
Смоленск (4812)29-41-54  
Сочи (862)225-72-31  
Ставрополь (8652)20-65-13  
Таджикистан (992)427-82-92-69

Сургут (3462)77-98-35  
Тверь (4822)63-31-35  
Томск (3822)98-41-53  
Тула (4872)74-02-29  
Тюмень (3452)66-21-18  
Ульяновск (8422)24-23-59  
Уфа (347)229-48-12  
Хабаровск (4212)92-98-04  
Челябинск (351)202-03-61  
Череповец (8202)49-02-64  
Ярославль (4852)69-52-93

<https://sika.nt-rt.ru/> || [skx@nt-rt.ru](mailto:skx@nt-rt.ru)