

# Einschweißtauchrohr // Nenngröße 110 // Aluminium eloxiert



174 A



175 A

## Ihre Vorteile

Baureihe	174 /175 A
	<ul style="list-style-type: none"> <li>• Messgenauigkeit nach DIN 16195</li> <li>• Unterliegt keiner Alterung, da ohne bewegte Teile und ohne mechanischen Verschleiß</li> <li>• Lebenslange Garantie*</li> <li>• Komplett ohne elektrische Hilfsenergie</li> </ul>

## Technische Daten

Typ	174 A	175 A
Norm	DIN 16181 B, B1 und DIN 16182 S, S1	
Ausführung	gerade	Winkel 90°
Abmessungen Gehäuse	110 x 30 mm	
Messbereich gemäß DIN	zwischen 60...120 °C	
Fehlergrenzen nach DIN 16195	2 °C	
Medium / Einsatzbereich	Flüssige und gasförmige Medien	
Tauchrohrlänge	78, 115, 175 mm	
Tauchrohrdurchmesser	Ø 12 mm	
Prozessanschluss	Einschweißtauchrohr	
Nenndruck**	PN 35	
Medientemperatur	siehe gewählter Messbereich	
Umgebungstemperatur	-20...60 °C [nur im Innenbereich]	
Lagertemperatur	-40...100 °C	

Архангельск (8182)63-90-72  
 Астана (7172)727-132  
 Астрахань (8512)99-46-04  
 Барнаул (3852)73-04-60  
 Белгород (4722)40-23-64  
 Брянск (4832)59-03-52  
 Владивосток (423)249-28-31  
 Волгоград (844)278-03-48  
 Вологда (8172)26-41-59  
 Воронеж (473)204-51-73  
 Екатеринбург (343)384-55-89  
 Иваново (4932)77-34-06

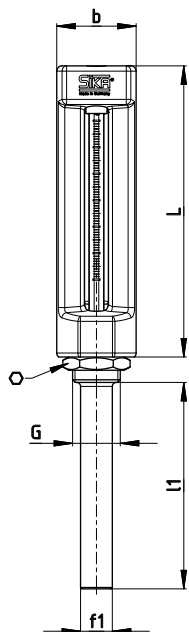
Ижевск (3412)26-03-58  
 Иркутск (395)279-98-46  
 Казань (843)206-01-48  
 Калининград (4012)72-03-81  
 Калуга (4842)92-23-67  
 Кемерово (3842)65-04-62  
 Киров (8332)68-02-04  
 Краснодар (861)203-40-90  
 Красноярск (391)204-63-61  
 Курск (4712)77-13-04  
 Липецк (4742)52-20-81  
 Киргизия (996)312-96-26-47

Магнитогорск (3519)55-03-13  
 Москва (495)268-04-70  
 Мурманск (8152)59-64-93  
 Набережные Челны (8552)20-53-41  
 Нижний Новгород (831)429-08-12  
 Новокузнецк (3843)20-46-81  
 Новосибирск (383)227-86-73  
 Омск (3812)21-46-40  
 Орел (4862)44-53-42  
 Оренбург (3532)37-68-04  
 Пенза (8412)22-31-16  
 Казахстан (772)734-952-31

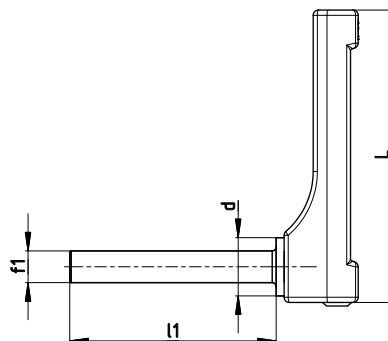
Пермь (342)205-81-47  
 Ростов-на-Дону (863)308-18-15  
 Рязань (4912)46-61-64  
 Самара (846)206-03-16  
 Санкт-Петербург (812)309-46-40  
 Саратов (845)249-38-78  
 Севастополь (8692)22-31-93  
 Симферополь (3652)67-13-56  
 Смоленск (4812)29-41-54  
 Сочи (862)225-72-31  
 Ставрополь (8652)20-65-13  
 Таджикистан (992)427-82-92-69

Сургут (3462)77-98-35  
 Тверь (4822)63-31-35  
 Томск (3822)98-41-53  
 Тула (4872)74-02-29  
 Тюмень (3452)66-21-18  
 Ульяновск (8422)24-23-59  
 Уфа (347)229-48-12  
 Хабаровск (4212)92-98-04  
 Челябинск (351)202-03-61  
 Череповец (8202)49-02-64  
 Ярославль (4852)69-52-93

Typ 174 A



Typ 175 A



Abmessungen [mm]	L	f <sub>1</sub>	b	l <sub>1</sub>
174 A	110	Ø 12	30	78
175 A				115
				175

Werkstoffe	
<b>Gehäuse</b>	Aluminiumwärmepressteil, goldfarben eloxiert
<b>Thermometerkapillare</b>	Prismatische Kapillare in Stabform aus Glasvollmaterial, ca. Ø 6 mm, Skala dauerhaft eingebrannt
<b>Thermometerfüllung</b> → Blau	Petroleum
<b>Medienberührend</b>	
<b>Prozessanschluss</b>	siehe Tauchrohrwerkstoffe
<b>Tauchrohrmaterial</b> → Standard	Stahl, geschweißt

Bestellcode								
<b>Ausführung</b>								
Gerade	174							
Winkelausführung 90 °	175							
<b>Tauchrohrtyp</b>								
Typ A - glattes Tauchrohr	1							
<b>Anzeigebereiche</b>								
0...120 °C		12						
0...160 °C		16						
<b>Skale</b>								
Celsius °C			1					
<b>Thermometerfüllung</b>								
Blau				1				
<b>Tauchrohreinbaulänge (L)</b>								
78 mm						078		
115 mm						115		
175 mm						175		
<b>Prozessanschluss</b>								
Einschweißtauchrohr							0	
<b>Tauchrohrwerkstoffe</b>								
Stahl								2
<b>Beispiel Artikelnummer</b>	<b>174</b>	<b>1</b>	<b>12</b>	<b>1</b>	<b>1</b>	<b>078</b>	<b>0</b>	<b>2</b>

Архангельск (8182)63-90-72  
 Астана (7172)727-132  
 Астрахань (8512)99-46-04  
 Барнаул (3852)73-04-60  
 Белгород (4722)40-23-64  
 Брянск (4832)59-03-52  
 Владивосток (423)249-28-31  
 Волгоград (844)278-03-48  
 Вологда (8172)26-41-59  
 Воронеж (473)204-51-73  
 Екатеринбург (343)384-55-89  
 Иваново (4932)77-34-06

Ижевск (3412)26-03-58  
 Иркутск (395)279-98-46  
 Казань (843)206-01-48  
 Калининград (4012)72-03-81  
 Калуга (4842)92-23-67  
 Кемерово (3842)65-04-62  
 Киров (8332)68-02-04  
 Краснодар (861)203-40-90  
 Красноярск (391)204-63-61  
 Курск (4712)77-13-04  
 Липецк (4742)52-20-81  
 Киргизия (996)312-96-26-47

Магнитогорск (3519)55-03-13  
 Москва (495)268-04-70  
 Мурманск (8152)59-64-93  
 Набережные Челны (8552)20-53-41  
 Нижний Новгород (831)429-08-12  
 Новокузнецк (3843)20-46-81  
 Новосибирск (383)227-86-73  
 Омск (3812)21-46-40  
 Орел (4862)44-53-42  
 Оренбург (3532)37-68-04  
 Пенза (8412)22-31-16  
 Казахстан (772)734-952-31

Пермь (342)205-81-47  
 Ростов-на-Дону (863)308-18-15  
 Рязань (4912)46-61-64  
 Самара (846)206-03-16  
 Санкт-Петербург (812)309-46-40  
 Саратов (845)249-38-78  
 Севастополь (8692)22-31-93  
 Симферополь (3652)67-13-56  
 Смоленск (4812)29-41-54  
 Сочи (862)225-72-31  
 Ставрополь (8652)20-65-13  
 Таджикистан (992)427-82-92-69

Сургут (3462)77-98-35  
 Тверь (4822)63-31-35  
 Томск (3822)98-41-53  
 Тула (4872)74-02-29  
 Тюмень (3452)66-21-18  
 Ульяновск (8422)24-23-59  
 Уфа (347)229-48-12  
 Хабаровск (4212)92-98-04  
 Челябинск (351)202-03-61  
 Череповец (8202)49-02-64  
 Ярославль (4852)69-52-93

<https://sika.nt-rt.ru/> || [skx@nt-rt.ru](mailto:skx@nt-rt.ru)