

# Festes Außengewinde // Nennggröße 110 // Aluminium eloxiert



Ihre Vorteile	
<b>Baureihe</b>	<b>174 /175 B</b>
	<ul style="list-style-type: none"> <li>• Messgenauigkeit nach DIN 16195</li> <li>• Unterliegt keiner Alterung, da ohne bewegte Teile und ohne mechanischen Verschleiß</li> <li>• Lebenslange Garantie*</li> <li>• Komplett ohne elektrische Hilfsenergie</li> </ul>

Technische Daten		
<b>Typ</b>	174 B	175 B
<b>Norm</b>	DIN 16181 B, B1 und DIN 16182 S, S1	
<b>Ausführung</b>	gerade	Winkel 90°
<b>Abmessungen Gehäuse</b>	110 x 30 mm	
<b>Messbereich gemäß DIN</b>	zwischen -30...200 °C	
<b>Fehlergrenzen nach DIN 16195</b>	2 °C	
<b>Medium / Einsatzbereich</b>	Flüssige und gasförmige Medien	
<b>Tauchrohrlänge</b>	zwischen 30...250 mm	
<b>Tauchrohrdurchmesser</b>	Ø 10 mm	
<b>Prozessanschluss</b>	Festes Außengewinde G $\frac{3}{8}$ , G $\frac{1}{2}$ , M20 x 1,5	
<b>Nenndruck**</b>	→ Tauchrohr Messing, hart gelötet → Tauchrohr Stahl oder Edelstahl, geschweißt → Tauchrohr Sondermessing oder CuNi30Fe	
	PN 16	
	PN 35	
	PN 16	
<b>Medientemperatur</b>	siehe gewählter Messbereich	
<b>Umgebungstemperatur</b>	-20...60 °C (nur im Innenbereich)	
<b>Lagertemperatur</b>	-40...100 °C	
<b>Zulassungen</b>		

Архангельск (8182)63-90-72  
 Астана (7172)727-132  
 Астрахань (8512)99-46-04  
 Барнаул (3852)73-04-60  
 Белгород (4722)40-23-64  
 Брянск (4832)59-03-52  
 Владивосток (423)249-28-31  
 Волгоград (844)278-03-48  
 Вологда (8172)26-41-59  
 Воронеж (473)204-51-73  
 Екатеринбург (343)384-55-89  
 Иваново (4932)77-34-06

Ижевск (3412)26-03-58  
 Иркутск (395)279-98-46  
 Казань (843)206-01-48  
 Калининград (4012)72-03-81  
 Калуга (4842)92-23-67  
 Кемерово (3842)65-04-62  
 Киров (8332)68-02-04  
 Краснодар (861)203-40-90  
 Красноярск (391)204-63-61  
 Курск (4712)77-13-04  
 Липецк (4742)52-20-81  
 Киргизия (996)312-96-26-47

Магнитогорск (3519)55-03-13  
 Москва (495)268-04-70  
 Мурманск (8152)59-64-93  
 Набережные Челны (8552)20-53-41  
 Нижний Новгород (831)429-08-12  
 Новокузнецк (3843)20-46-81  
 Новосибирск (383)227-86-73  
 Омск (3812)21-46-40  
 Орел (4862)44-53-42  
 Оренбург (3532)37-68-04  
 Пенза (8412)22-31-16  
 Казахстан (772)734-952-31

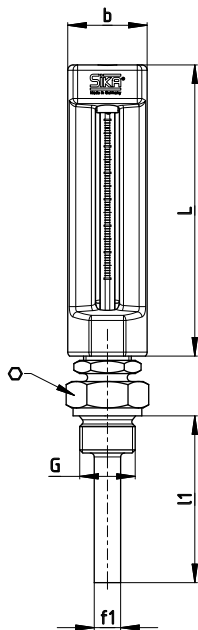
Пермь (342)205-81-47  
 Ростов-на-Дону (863)308-18-15  
 Рязань (4912)46-61-64  
 Самара (846)206-03-16  
 Санкт-Петербург (812)309-46-40  
 Саратов (845)249-38-78  
 Севастополь (8692)22-31-93  
 Симферополь (3652)67-13-56  
 Смоленск (4812)29-41-54  
 Сочи (862)225-72-31  
 Ставрополь (8652)20-65-13  
 Таджикистан (992)427-82-92-69

Сургут (3462)77-98-35  
 Тверь (4822)63-31-35  
 Томск (3822)98-41-53  
 Тула (4872)74-02-29  
 Тюмень (3452)66-21-18  
 Ульяновск (8422)24-23-59  
 Уфа (347)229-48-12  
 Хабаровск (4212)92-98-04  
 Челябинск (351)202-03-61  
 Череповец (8202)49-02-64  
 Ярославль (4852)69-52-93

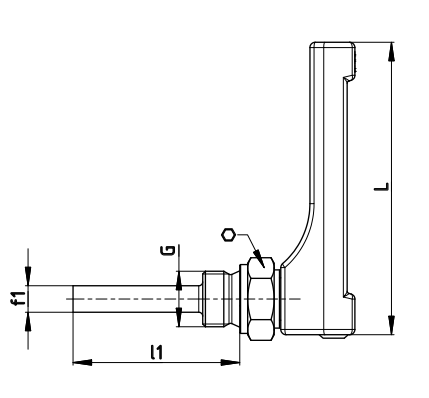
### Optionen

<b>Für Typ</b>	<b>Siehe separates Datenblatt</b>
<b>174 / 175 B</b>	Ausführung für Serienanwendung Typen HBZ / WBZ

Typ 174 B



Typ 175 B



Abmessungen [mm]	L	f <sub>1</sub>	b	l <sub>1</sub>	G / ∅ Schlüsselweite
<b>174 B</b>	110	∅ 10	30	30	G <sup>3</sup> / <sub>8</sub> / SW22 G <sup>1</sup> / <sub>2</sub> / SW27 M20 x 1,5 / SW27
<b>175 B</b>				40 63 100 160 250	

### Werkstoffe

<b>Gehäuse</b>	Aluminiumwärmepressteil, goldfarben eloxiert
<b>Thermometerkapillare</b>	Prismatische Kapillare in Stabform aus Glasvollmaterial, ca. ∅ 6 mm, Skala dauerhaft eingebrannt
<b>Thermometerfüllung</b> → Blau	Petroleum
<b>Medienberührend</b>	
<b>Prozessanschluss</b>	siehe Tauchrohrwerkstoffe
<b>Tauchrohrmaterial</b> → Standard → Optional	Messing, hart gelötet Edelstahl, geschweißt Sondermessing (Seewasserresistent) Kupfer-Nickel-Legierung CuNi30Fe (Seewasserresistent)

Bestellcode									
<b>Ausführung</b>									
Gerade	174								
Winkelausführung 90 °	175								
<b>Tauchrohrtyp</b>									
Typ B - festes Außengewinde		2							
<b>Anzeigebereiche</b>									
-30...50 °C						35			
0...50 °C						05			
0...60 °C						06			
0...100 °C						10			
0...120 °C						12			
0...160 °C						16			
0...200 °C						20			
<b>Skale</b>									
Celsius °C								1	
Celsius und Fahrenheit (°C + °F)								2	
<b>Thermometerfüllung</b>									
Blau								1	
<b>Tauchrohrenbaulänge (l<sub>1</sub>)</b>									
30 mm									030
40 mm									040
63 mm									063
100 mm									100
160 mm									160
250 mm									250
<b>Prozessanschluss</b>									
G <sup>3</sup> / <sub>8</sub> / SW22									1
G <sup>1</sup> / <sub>2</sub> / SW27									2
M20 x 1,5 / SW27									7
<b>Tauchrohrwerkstoffe</b>									
Messing									1
Edelstahl									3
Sondermessing									4
Kupfer-Nickel Legierung									5
<b>Beispiel Artikelnummer</b>	<b>174</b>	<b>2</b>	<b>35</b>	<b>1</b>	<b>1</b>	<b>030</b>	<b>1</b>	<b>1</b>	

Bei Bedarf fordern Sie einfach unser Spezifikationsblatt „Tauchrohrwerkstoffe“ an.

**BEST  
SELLER**

Typ	Tauchrohr- einbaulänge (l <sub>1</sub> )	Artikelnummer							
<b>174 B</b>	Gerade Ausführung 0...100 °C	40 mm	<b>174</b>	<b>2</b>	<b>10</b>	<b>1</b>	<b>040</b>	<b>2</b>	<b>1</b>
<b>174 B</b>	mit festem Außengewinde G <sup>1</sup> / <sub>2</sub> ,	63 mm	<b>174</b>	<b>2</b>	<b>10</b>	<b>1</b>	<b>063</b>	<b>2</b>	<b>1</b>
<b>174 B</b>	Tauchrohr aus Messing	100 mm	<b>174</b>	<b>2</b>	<b>10</b>	<b>1</b>	<b>100</b>	<b>2</b>	<b>1</b>
<b>175 B</b>	Winkelausführung 0...100 °C	40 mm	<b>175</b>	<b>2</b>	<b>10</b>	<b>1</b>	<b>040</b>	<b>2</b>	<b>1</b>
<b>175 B</b>	mit festem Außengewinde G <sup>1</sup> / <sub>2</sub> ,	63 mm	<b>175</b>	<b>2</b>	<b>10</b>	<b>1</b>	<b>063</b>	<b>2</b>	<b>1</b>
<b>175 B</b>	Tauchrohr aus Messing	100 mm	<b>175</b>	<b>2</b>	<b>10</b>	<b>1</b>	<b>100</b>	<b>2</b>	<b>1</b>

**Архангельск** (8182)63-90-72  
**Астана** (7172)727-132  
**Астрахань** (8512)99-46-04  
**Барнаул** (3852)73-04-60  
**Белгород** (4722)40-23-64  
**Брянск** (4832)59-03-52  
**Владивосток** (423)249-28-31  
**Волгоград** (844)278-03-48  
**Вологда** (8172)26-41-59  
**Воронеж** (473)204-51-73  
**Екатеринбург** (343)384-55-89  
**Иваново** (4932)77-34-06

**Ижевск** (3412)26-03-58  
**Иркутск** (395)279-98-46  
**Казань** (843)206-01-48  
**Калининград** (4012)72-03-81  
**Калуга** (4842)92-23-67  
**Кемерово** (3842)65-04-62  
**Киров** (8332)68-02-04  
**Краснодар** (861)203-40-90  
**Красноярск** (391)204-63-61  
**Курск** (4712)77-13-04  
**Липецк** (4742)52-20-81  
**Киргизия** (996)312-96-26-47

**Магнитогорск** (3519)55-03-13  
**Москва** (495)268-04-70  
**Мурманск** (8152)59-64-93  
**Набережные Челны** (8552)20-53-41  
**Нижний Новгород** (831)429-08-12  
**Новокузнецк** (3843)20-46-81  
**Новосибирск** (383)227-86-73  
**Омск** (3812)21-46-40  
**Орел** (4862)44-53-42  
**Оренбург** (3532)37-68-04  
**Пенза** (8412)22-31-16  
**Казахстан** (772)734-952-31

**Пермь** (342)205-81-47  
**Ростов-на-Дону** (863)308-18-15  
**Рязань** (4912)46-61-64  
**Самара** (846)206-03-16  
**Санкт-Петербург** (812)309-46-40  
**Саратов** (845)249-38-78  
**Севастополь** (8692)22-31-93  
**Симферополь** (3652)67-13-56  
**Смоленск** (4812)29-41-54  
**Сочи** (862)225-72-31  
**Ставрополь** (8652)20-65-13  
**Таджикистан** (992)427-82-92-69

**Сургут** (3462)77-98-35  
**Тверь** (4822)63-31-35  
**Томск** (3822)98-41-53  
**Тула** (4872)74-02-29  
**Тюмень** (3452)66-21-18  
**Ульяновск** (8422)24-23-59  
**Уфа** (347)229-48-12  
**Хабаровск** (4212)92-98-04  
**Челябинск** (351)202-03-61  
**Череповец** (8202)49-02-64  
**Ярославль** (4852)69-52-93

<https://sika.nt-rt.ru/> || [skx@nt-rt.ru](mailto:skx@nt-rt.ru)