

Gasgefüllt // Ausführung für Industrieanwendungen



Typ 341

Ihre Vorteile

Typ	341/ 342 / 347
	<ul style="list-style-type: none"> • Für den Außenbereich geeignet - Geschlossenes System (IP65) • Komplett Edelstahl - hochwertige Industrierausführung • Ohne elektrische Hilfsenergie

Technische Daten			
Typ	341	342	347
Ausführung	Starre Verbindung mit Halsrohr		Universell verstellbar
Nenngröße	Ø 63, 80, 100 oder 160 mm		
Anzeigebereiche gem. EN 13190	Zwischen -40...600 °C		
Genauigkeit gem. EN 13190	Klasse 1		
Medium / Einsatzbereich	Flüssige und gasförmige Medien		
Tauchrohrausgang	Unten	Rückseitig mittig	Rückseitig mittig universell verstellbar
Tauchrohrlänge	Zwischen 63...430 mm		
Tauchrohrdurchmesser	Ø 8, 10 oder 12 mm		
Prozessanschluss	Anschlussstypen: A, AK, B, Da, SN		
Nennndruck	Max. 25 bar		
Messsystem	Stickstofffüllung		
Gehäuse-Schutzart gem. EN 60529	IP65		
Medientemperatur	Siehe gewählter Messbereich		
Umgebungstemperatur	-20...60 °C (nur im Innenbereich)		
Lagertemperatur	-40...60 °C		
Nenngebrauchstemperatur gem. EN 13190	23 °C ±2 °C		
Zulassungen			

Архангельск (8182)63-90-72
 Астана (7172)727-132
 Астрахань (8512)99-46-04
 Барнаул (3852)73-04-60
 Белгород (4722)40-23-64
 Брянск (4832)59-03-52
 Владивосток (423)249-28-31
 Волгоград (844)278-03-48
 Вологда (8172)26-41-59
 Воронеж (473)204-51-73
 Екатеринбург (343)384-55-89
 Иваново (4932)77-34-06

Ижевск (3412)26-03-58
 Иркутск (395)279-98-46
 Казань (843)206-01-48
 Калининград (4012)72-03-81
 Калуга (4842)92-23-67
 Кемерово (3842)65-04-62
 Киров (8332)68-02-04
 Краснодар (861)203-40-90
 Красноярск (391)204-63-61
 Курск (4712)77-13-04
 Липецк (4742)52-20-81
 Киргизия (996)312-96-26-47

Магнитогорск (3519)55-03-13
 Москва (495)268-04-70
 Мурманск (8152)59-64-93
 Набережные Челны (8552)20-53-41
 Нижний Новгород (831)429-08-12
 Новокузнецк (3843)20-46-81
 Новосибирск (383)227-86-73
 Омск (3812)21-46-40
 Орел (4862)44-53-42
 Оренбург (3532)37-68-04
 Пенза (8412)22-31-16
 Казахстан (772)734-952-31

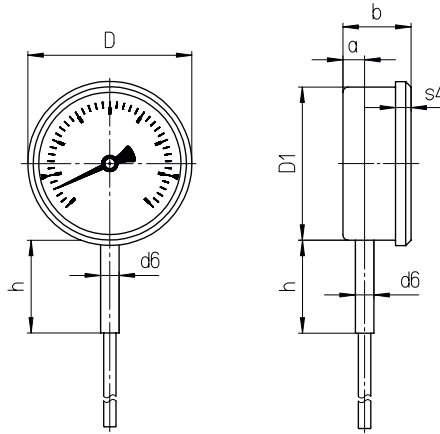
Пермь (342)205-81-47
 Ростов-на-Дону (863)308-18-15
 Рязань (4912)46-61-64
 Самара (846)206-03-16
 Санкт-Петербург (812)309-46-40
 Саратов (845)249-38-78
 Севастополь (8692)22-31-93
 Симферополь (3652)67-13-56
 Смоленск (4812)29-41-54
 Сочи (862)225-72-31
 Ставрополь (8652)20-65-13
 Таджикистан (992)427-82-92-69

Сургут (3462)77-98-35
 Тверь (4822)63-31-35
 Томск (3822)98-41-53
 Тула (4872)74-02-29
 Тюмень (3452)66-21-18
 Ульяновск (8422)24-23-59
 Уфа (347)229-48-12
 Хабаровск (4212)92-98-04
 Челябинск (351)202-03-61
 Череповец (8202)49-02-64
 Ярославль (4852)69-52-93

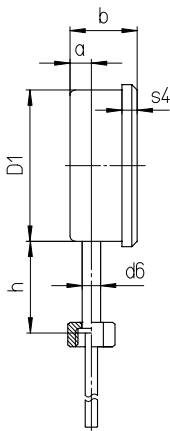
Optionen

Für Typ	Auf Anfrage
341/ 342 / 347	Gehäusefüllung (Silikonöl) Andere Tauchrohrdurchmesser und Anschlussstypen Andere Anzeigebereiche und / oder Sonderskalen, z.B. Doppelskala °C / °F

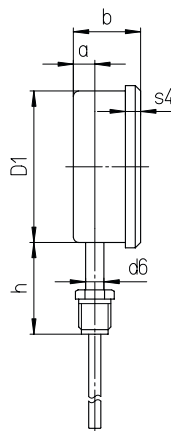
Typ 341 (unten)



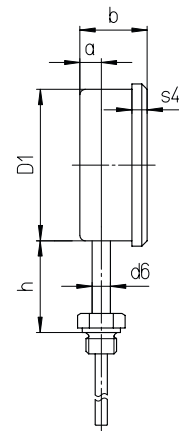
Anschlussstyp A + AK



Anschlussstyp Da



Anschlussstyp SN



Anschlussstyp B

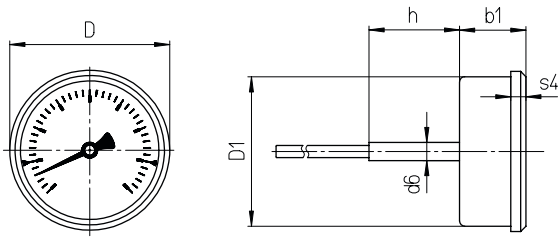
Abmessungen [mm]								Gewicht [kg]	
NG	a	b	D	D1	d6	h*	s4	ungefüllt	gefüllt
63	12	39	67	62	12	60	8	0,23	0,30
80	15	42	86	79	12	60	8	0,32	0,46
100	15	43	106	99	12	60	10	0,43	0,63
160	15	51	167	159	12	60	11	0,75	1,46

* Ab Anzeigebereich >500 °C: + 20 mm

Anzeigebereiche ≥ 400 °C erfordern ein verlängertes Halsrohr

Die Angaben verstehen sich als Beispiel und beziehen sich auf die Ausführung mit Anschlussstyp A, Ø10 mm, Tauchrohrlänge 200 mm.

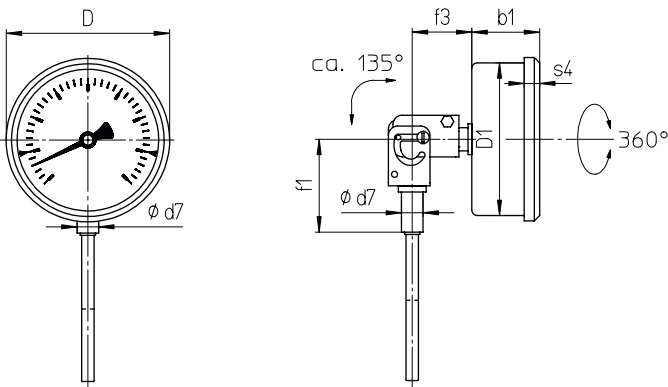
Typ 342 (rückseitig mittig)



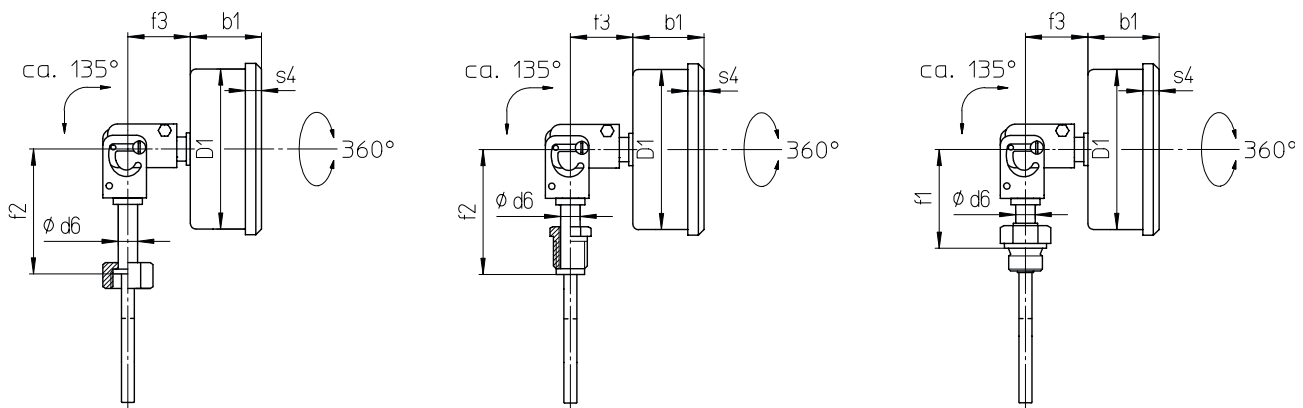
Abmessungen [mm]													Gewicht [kg]	
NG	b1	b3	D	D1	d1	d2	d3	d6	h*	h1*	s	s4	ungefüllt	gefüllt
63	39	42	67	62	75	85	3,6	12	60	57	5	8	0,23	0,30
80	42	45	86	79	95	110	4,8	12	60	56,5	6	8	0,32	0,46
100	43	46,5	106	99	116	132	4,8	12	60	57	6	10	0,43	0,63
160	51	54	167	159	178	196	5,8	12	60			11	0,75	1,46

* Ab Anzeigebereich > 500 °C: + 20 mm
 Anzeigebereiche > 400 °C erfordern ein verlängertes Halsrohr

Typ 347 (universell verstellbar)



Anschlusstyp A + AK



Anschlusstyp Da

Anschlusstyp SN

Anschlusstyp B

Abmessungen [mm]										Gewicht [kg]	
NG	b1	D	D1	d7	f1	f2	f3	s4		ungefüllt	gefüllt
63	39	67	62	14	63	80	40	8		0,35	0,43
80	42	86	79	14	63	80	40	8		0,44	0,58
100	43	106	99	14	63	80	40	10		0,55	0,75
160	51	167	159	14	63	80	40	11		0,88	1,60

Die Angaben verstehen sich als Beispiel und beziehen sich auf die Ausführung mit Anschlusstyp A, ϕ 10 mm, Tauchrohrlänge 200 mm.

Werkstoffe	
Gehäuse	Bördelring, Edelstahl 1.4301
Sichtscheibe	Instrumentenglas
Zeigerwerk	Neusilber / Messing
Ziffernblatt	Aluminium weiß mit schwarzer Skalierung
Zeiger	Aluminium schwarz
Medienberührend	
Prozessanschluss	Edelstahl 1.4571
Tauchrohr	Edelstahl 1.4571

Standard-Anschlussarten // Tauchrohre // für Typ 341/ 342 / 347

Anschlussart A

Glattes Tauchrohr, universell verwendbar

Anschlussart AK* [mm]

Mit verstellbarer Klemmverschraubung, zum Direkteinbau oder für Schutzrohre nach DIN 43772, Form 4, 5 und 6 oder DIN 16179

G	SW1	SW2	i	Lk
G $\frac{1}{2}$ B	27	22	14	42
G $\frac{3}{4}$ B	32	22	16	42
$\frac{1}{2}$ NPT	27	22	19	42
$\frac{3}{4}$ NPT	27	22	19	42
M20 x 1,5	27	22	14	42

Anschlussart B* [mm]

Festes Außengewinde, zum Direkteinbau oder für Schutzrohre nach DIN 43772, Form 4, 5 und 6 und DIN 16179.

G	SW	i
G $\frac{1}{2}$ B	27	14
G $\frac{3}{4}$ B	32	16
$\frac{1}{2}$ NPT	27	19
$\frac{3}{4}$ NPT	27	19
M20 x 1,5	27	14

Anschlussart Da* [mm]

Überwurfmutter, für Schutzrohre nach DIN 43772, Form 8, 9 oder DIN 16179 CS

G	SW	i
G $\frac{1}{2}$ B	27	10
G $\frac{3}{4}$ B	32	12
M20 x 1,5	27	10
M27 x 2	32	12

Anschlussart SN** [mm]

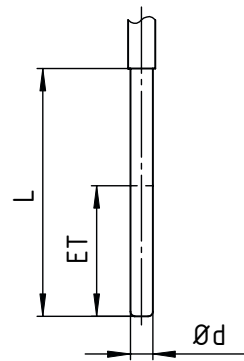
Drehbares Außengewinde, für Schutzrohre nach DIN 43772, Form 4, 5 und 6 oder DIN 16179

G	SW	i
G $\frac{1}{2}$ B	27	20
G $\frac{3}{4}$ B	32	23
M20 x 1,5	27	20
M27 x 2	32	23

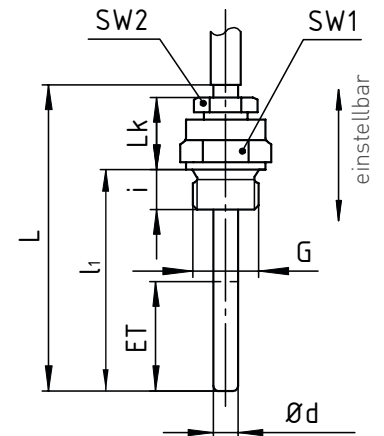
* Andere Gewinde auf Anfrage.

** Nicht dichtend, Schutzrohr erforderlich.

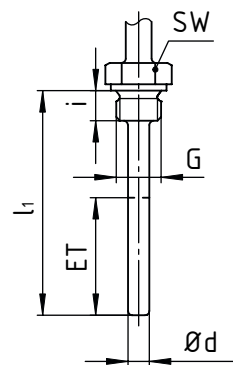
Anschlussart A



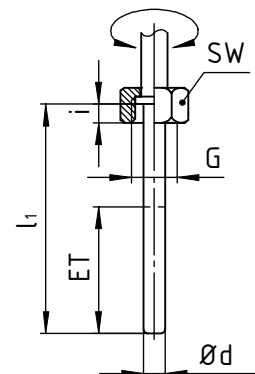
Anschlussart AK



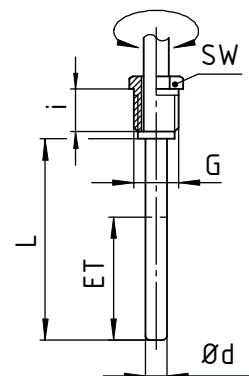
Anschlussart B



Anschlussart Da



Anschlussart SN*



Anschlussstyp	Länge	Gewinde	Bis max 0...500 °C			Über 0...500 °C		
			Tauchrohrdurchmesser Ø d			Tauchrohrdurchmesser Ø d		
			12	10	8	12	10	8
Alle Typen	ET		35	45	75	75	105	165
A	Lmin		55	65	95	95	125	185
AK	l1min	Alle Standardgewinde	48	58	88	88	118	178
B	l1min	G½, M18 x 1,5, M20 x 1,5	49	59	89	89	119	179
		G¾	51	61	91	91	121	181
		½ NPT, ¾ NPT	54	64	94	94	124	184
Da	l1min	Alle Standardgewinde	55	65	95	95	125	185
SN	Lmin	Alle Standardgewinde	55	65	95	95	125	185

Die Mindestlänge Lmin / l1min des Tauchrohres ist die kleinstmögliche Tauchrohrlänge in Abhängigkeit von der aktiven Länge ET (Gefäß) und dem Anschlussstyp. Die aktive Länge ET des Tauchrohres (Gefäß) muss vollständig in den Messstoff eintauchen, um ein der Genauigkeitsklasse entsprechendes Messergebnis zu erhalten. Die maximal realisierbare Tauchrohrlänge beträgt 2,5 m.

Bestellcode					
Tauchrohrausgang					
Unten	Z	341			
Rückseitig mittig	Z	342			
Universell verstellbar	Z	347			
Nenngröße					
63 mm	Ungefüllt		1		
	Mit Gehäusefüllung		A		
80 mm	Ungefüllt		2		
	Mit Gehäusefüllung		B		
100 mm	Ungefüllt		3		
	Mit Gehäusefüllung		C		
160 mm	Ungefüllt		4		
	Mit Gehäusefüllung		D		
Werkstoff Gehäuse					
Edelstahl 1.4301				2	
Anzeigebereich					
-40...40 °C					44
-40...60 °C					46
-30...50 °C					35
-20...60 °C					26
0...80 °C					08
0...100 °C					10
0...120 °C					12
0...160 °C					16
0...200 °C					20
0...250 °C					25
0...300 °C					30
0...400 °C					40
0...500 °C					50
0...600 °C					60
Anschlusstyp / Tauchrohrlänge					
Bitte von der nächsten Seite entnehmen und hier einfügen					xxxxxxx
Beispiel Artikelnummer	Z	341	3	2	12 0631033

Anschlussstypen		Artikelnummer in Bestellcode einfügen			
Anschlussstyp A, glattes Tauchrohr Ø 10 mm					
Tauchrohrlänge L [mm]	glatt				
108	0631033				
145	1001033				
205	1601033				
295	2501033				
445	4001033				
Anschlussstyp AK, verstellbare Klemmverschraubung mit Tauchrohr Ø 10 mm					
Tauchrohrlänge l1 [mm]	G½	G¾	M20 x 1,5	½ NPT	¾ NPT
63	0639233	0639333	0639733	0639B33	0639C33
100	1009233	1009333	1009733	1009B33	1009C33
160	1609233	1609333	1609733	1609B33	1609C33
250	2509233	2509333	2509733	2509B33	2509C33
400	4009233	4009333	4009733	4009B33	4009C33
Anschlussstyp B, festes Außengewinde mit Tauchrohr Ø 10 mm					
Tauchrohrlänge l1 [mm]	G½	G¾	M20 x 1,5	½ NPT	¾ NPT
63	0632233	0632333	0632733	0632B33	0632C33
100	1002233	1002333	1002733	1002B33	1002C33
160	1602233	1602333	1602733	1602B33	1602C33
250	2502233	2502333	2502733	2502B33	2502C33
400	4002233	4002333	4002733	4002B33	4002C33
Anschlussstyp Da, Überwurfmutter mit Tauchrohr Ø 10 mm					
Tauchrohrlänge l1 [mm]	G½	G¾	M20 x 1,5	M27 x 2	
89* / 93**	0893233	0933333	0893733	0933933	
126* / 130**	1263233	1303333	1263733	1303933	
186* / 190**	1863233	1903333	1863733	1903933	
276* / 280**	2763233	2803333	2763733	2803933	
426* / 430**	4263233	4303333	4263733	4303933	
Anschlussstyp SN, bewegliches Außengewinde mit Tauchrohr Ø 10 mm					
Tauchrohrlänge L [mm]**	G½	G¾	M20 x 1,5	M27 x 2	
80 / 86 / 77	0806233	0776333	0806733	0776933	
140 / 146 / 137	1406233	1376333	1406733	1376933	
230 / 236 / 227	2306233	2276333	2306733	2276933	
380 / 386 / 377	3806233	3776333	3806733	3776933	

* Bei G½ oder M20 x 1,5 ** Bei G¾ oder M27 x 2 *** Einbaulänge „L“ in Abhängigkeit vom Gewinde

Auf dieser Seite genannte Längen sind vorbehaltlich der technischen Machbarkeit zu verstehen.

Bitte beachten Sie die Mindesttauchrohrängen der „Standard-Anschlussstypen“.

Архангельск (8182)63-90-72
Астана (7172)727-132
Астрахань (8512)99-46-04
Барнаул (3852)73-04-60
Белгород (4722)40-23-64
Брянск (4832)59-03-52
Владивосток (423)249-28-31
Волгоград (844)278-03-48
Вологда (8172)26-41-59
Воронеж (473)204-51-73
Екатеринбург (343)384-55-89
Иваново (4932)77-34-06

Ижевск (3412)26-03-58
Иркутск (395)279-98-46
Казань (843)206-01-48
Калининград (4012)72-03-81
Калуга (4842)92-23-67
Кемерово (3842)65-04-62
Киров (8332)68-02-04
Краснодар (861)203-40-90
Красноярск (391)204-63-61
Курск (4712)77-13-04
Липецк (4742)52-20-81
Киргизия (996)312-96-26-47

Магнитогорск (3519)55-03-13
Москва (495)268-04-70
Мурманск (8152)59-64-93
Набережные Челны (8552)20-53-41
Нижний Новгород (831)429-08-12
Новокузнецк (3843)20-46-81
Новосибирск (383)227-86-73
Омск (3812)21-46-40
Орел (4862)44-53-42
Оренбург (3532)37-68-04
Пенза (8412)22-31-16
Казахстан (772)734-952-31

Пермь (342)205-81-47
Ростов-на-Дону (863)308-18-15
Рязань (4912)46-61-64
Самара (846)206-03-16
Санкт-Петербург (812)309-46-40
Саратов (845)249-38-78
Севастополь (8692)22-31-93
Симферополь (3652)67-13-56
Смоленск (4812)29-41-54
Сочи (862)225-72-31
Ставрополь (8652)20-65-13
Таджикистан (992)427-82-92-69

Сургут (3462)77-98-35
Тверь (4822)63-31-35
Томск (3822)98-41-53
Тула (4872)74-02-29
Тюмень (3452)66-21-18
Ульяновск (8422)24-23-59
Уфа (347)229-48-12
Хабаровск (4212)92-98-04
Челябинск (351)202-03-61
Череповец (8202)49-02-64
Ярославль (4852)69-52-93

<https://sika.nt-rt.ru/> || skx@nt-rt.ru