

Gasgefüllt // Ausführung für Dieselmotoren



Typ 1312

Ihre Vorteile

Baureihe

6312 / 8312 / 1312 / 6372 / 8372 / 1372

- Vibrationsfest durch hochviskose Silikonfüllung
- Für den Außenbereich geeignet - geschlossenes System (IP65)
- Ohne elektrische Hilfsenergie

Technische Daten

Typ	6312	8312	1312	6372	8372	1372
Ausführung	Starre Verbindung mit Halsrohr					
Nenngröße	Ø 63 mm	Ø 80 mm	Ø 100 mm	Ø 63 mm	Ø 80 mm	Ø 100 mm
Anzeigebereiche gem. EN 13190	0...100 °C 0...120 °C 0...160 °C 0...250 °C 50...650 °C					
Genauigkeit gem. EN 13190	Klasse 1					
Medium / Einsatzbereich	Flüssige und gasförmige Medien					
Tauchrohrausgang	Unten			Rückseitig mittig		
Tauchrohrlänge	Zwischen 63...400 mm					
Tauchrohrdurchmesser	Ø 10 (nicht NG 100 mm), 12 oder 13 mm					
Prozessanschluss	Anschlussstypen: A, AK					
Nenndruck	Max. 25 bar					
Messsystem	Stickstofffüllung					
Gehäuse-Schutzart gem. EN 60529	IP65					
Medientemperatur	Siehe gewählter Messbereich					
Umgebungstemperatur	-20...60 °C (nur im Innenbereich)					
Lagertemperatur	-40...60 °C					
Nenngebrauchstemperatur gem. EN 13190	23 °C ±2 °C					
Zulassungen						

Архангельск (8182)63-90-72
Астана (7172)727-132
Астрахань (8512)99-46-04
Барнаул (3852)73-04-60
Белгород (4722)40-23-64
Брянск (4832)59-03-52
Владивосток (423)249-28-31
Волгоград (844)278-03-48
Вологда (8172)26-41-59
Воронеж (473)204-51-73
Екатеринбург (343)384-55-89
Иваново (4932)77-34-06

Ижевск (3412)26-03-58
Иркутск (395)279-98-46
Казань (843)206-01-48
Калининград (4012)72-03-81
Калуга (4842)92-23-67
Кемерово (3842)65-04-62
Киров (8332)68-02-04
Краснодар (861)203-40-90
Красноярск (391)204-63-61
Курск (4712)77-13-04
Липецк (4742)52-20-81
Киргизия (996)312-96-26-47

Магнитогорск (3519)55-03-13
Москва (495)268-04-70
Мурманск (8152)59-64-93
Набережные Челны (8552)20-53-41
Нижний Новгород (831)429-08-12
Новокузнецк (3843)20-46-81
Новосибирск (383)227-86-73
Омск (3812)21-46-40
Орел (4862)44-53-42
Оренбург (3532)37-68-04
Пenza (8412)22-31-16
Казахстан (772)734-952-31

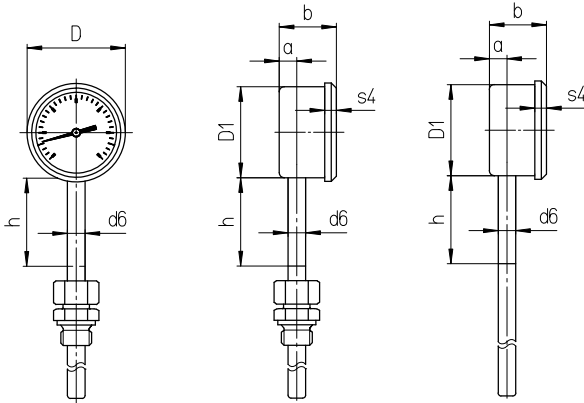
Пермь (342)205-81-47
Ростов-на-Дону (863)308-18-15
Рязань (4912)46-61-64
Самара (846)206-03-16
Санкт-Петербург (812)309-46-40
Саратов (845)249-38-78
Севастополь (8692)22-31-93
Симферополь (3652)67-13-56
Смоленск (4812)29-41-54
Сочи (862)225-72-31
Ставрополь (8652)20-65-13
Таджикистан (992)427-82-92-69

Сургут (3462)77-98-35
Тверь (4822)63-31-35
Томск (3822)98-41-53
Тула (4872)74-02-29
Тюмень (3452)66-21-18
Ульяновск (8422)24-23-59
Уфа (347)229-48-12
Хабаровск (4212)92-98-04
Челябинск (351)202-03-61
Череповец (8202)49-02-64
Ярославль (4852)69-52-93

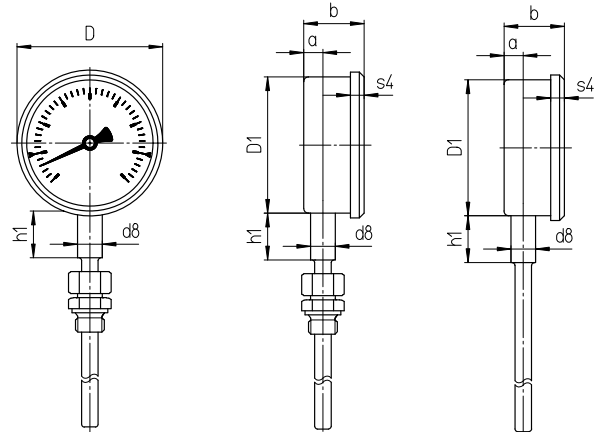
Optionen

Für Typ	Auf Anfrage
6312 / 8312 / 1312 / 6372 / 8372 / 1372	Andere Anzeigebereiche und / oder Sonderskalen, z.B. Doppelskala °C / °F. Ausführungen mit Überwurfmutter

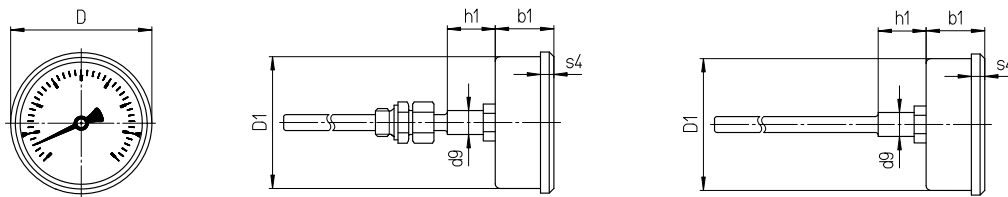
Typ 6312



Typ 8312 und 1312



Typ 6372, 8372 und 1372



Abmessungen [mm]

Abmessungen [mm]											Gewicht [kg]
NG	a	b	D	D1	d6	d8	d9	h	h1	s4	
63	12	39	67	62	12		18	60		8	0,33
80	15	42	86	79	12	18	18		34	8	0,50
100	15	43	106	99	12	18	18		34	10	0,70

Die Angaben verstehen sich als Beispiel und beziehen sich auf die Ausführung mit Anschlussstyp A, Ø 10 mm, Tauchrohrlänge 200 mm.

Werkstoffe

Gehäuse	Bördelring, Edelstahl 1.4301 Gehäusefüllung mit Silikonöl (hochviskos)
Sichtscheibe	Instrumentenglas
Zeigerwerk	Neusilber / Messing
Ziffernblatt	Aluminium weiß mit schwarzer Skalierung
Zeiger	Aluminium schwarz
Medienberührend	
Prozessanschluss	Stahl
Tauchrohr	Edelstahl 1.4571

Standard-Anschlussstypen // Tauchrohre // für Typ 6312 - 1372

Anschlussstyp A

Glattes Tauchrohr, universell verwendbar

Anschlussstyp AK [mm]

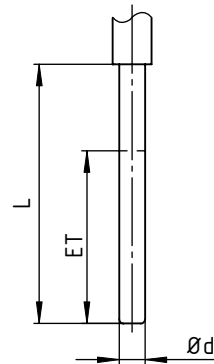
Mit verstellbarer Klemmverschraubung

G	SW1	i	Lk
G½ B	27	14	35
G¾ B	32	16	37
M20 x 1,5	27	14	35
M27 x 2	32	16	37

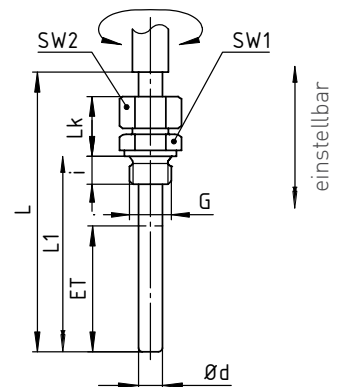
Fühlerdurchmesser [mm]

Ød	SW2
10	19
12	22
13	24

Anschlussstyp A



Anschlussstyp AK



Aktive Länge (ET) und Mindesttauchrohrlänge

Anschlussstyp	Länge [mm]	
	ET	Lmin
A	80	150
AK	80	150

Die Mindestlänge Lmin / l1min des Tauchrohres ist die kleinstmögliche Tauchrohrlänge in Abhängigkeit von der aktiven Länge ET (Gefäß) und dem Anschlussstyp.
Die aktive Länge ET des Tauchrohres (Gefäß) muss vollständig in den Messstoff eintauchen, um ein der Genauigkeitsklasse entsprechendes Messergebnis zu erhalten.
Die maximal realisierbare Tauchrohrlänge beträgt 2,5 m.

Bestellcode											
Nenngröße											
63 mm	Z 63										
80 mm	Z 83										
100 mm	Z 13										
Tauchrohrausgang											
Unten		12									
Rückseitig mittig		72									
Anschlussstyp											
Anschlussstyp A, glattes Tauchrohr					A						
Anschlussstyp AK, verstellbare Klemmverschraubung					M						
Anzeigebereich											
0...100 °C					10						
0...120 °C					12						
0...160 °C					16						
0...250 °C					25						
50...650 °C					56						
Teilung											
Celsius °C*						1					
Tauchrohr­längen l1		Nennlänge L = l1 + 45 mm									
100 mm		145 mm					100				
135 mm		180 mm					135				
160 mm		205 mm					160				
200 mm		245 mm					200				
250 mm		295 mm					250				
300 mm		345 mm					300				
400 mm		445 mm					400				
Prozessanschluss											
Ohne - glattes Tauchrohr Typ A								0			
G½								2			
G¾								3			
½ NPT								B			
¾ NPT								C			
M20 x 1,5								7			
Werkstoff Prozessanschluss											
Ohne - glattes Tauchrohr Typ A									0		
Stahl									2		
Tauchrohrdurchmesser											
10 mm (nur für NG 63 und NG 80 mm)									3		
12 mm									4		
13 mm									6		
Beispiel Artikelnummer		Z	63	12	A	10	1	100	0	0	3

* Doppelteilung °C und °F erhältlich auf Anfrage

Архангельск (8182)63-90-72
Астана (7172)727-132
Астрахань (8512)99-46-04
Барнаул (3852)73-04-60
Белгород (4722)40-23-64
Брянск (4832)59-03-52
Владивосток (423)249-28-31
Волгоград (844)278-03-48
Вологда (8172)26-41-59
Воронеж (473)204-51-73
Екатеринбург (343)384-55-89
Иваново (4932)77-34-06

Ижевск (3412)26-03-58
Иркутск (395)279-98-46
Казань (843)206-01-48
Калининград (4012)72-03-81
Калуга (4842)92-23-67
Кемерово (3842)65-04-62
Киров (8332)68-02-04
Краснодар (861)203-40-90
Красноярск (391)204-63-61
Курск (4712)77-13-04
Липецк (4742)52-20-81
Киргизия (996)312-96-26-47

Магнитогорск (3519)55-03-13
Москва (495)268-04-70
Мурманск (8152)59-64-93
Набережные Челны (8552)20-53-41
Нижний Новгород (831)429-08-12
Новокузнецк (3843)20-46-81
Новосибирск (383)227-86-73
Омск (3812)21-46-40
Орел (4862)44-53-42
Оренбург (3532)37-68-04
Пенза (8412)22-31-16
Казахстан (772)734-952-31

Пермь (342)205-81-47
Ростов-на-Дону (863)308-18-15
Рязань (4912)46-61-64
Самара (846)206-03-16
Санкт-Петербург (812)309-46-40
Саратов (845)249-38-78
Севастополь (8692)22-31-93
Симферополь (3652)67-13-56
Смоленск (4812)29-41-54
Сочи (862)225-72-31
Ставрополь (8652)20-65-13
Таджикистан (992)427-82-92-69

Сургут (3462)77-98-35
Тверь (4822)63-31-35
Томск (3822)98-41-53
Тула (4872)74-02-29
Тюмень (3452)66-21-18
Ульяновск (8422)24-23-59
Уфа (347)229-48-12
Хабаровск (4212)92-98-04
Челябинск (351)202-03-61
Череповец (8202)49-02-64
Ярославль (4852)69-52-93

<https://sika.nt-rt.ru/> || skx@nt-rt.ru