

Gasgefüllt // Ausführung für Industrieanwendungen // mit Fernleitung



Typ 313 WH

Ihre Vorteile

Typ	313 WH / 323 TA / 333 TE / 334 KL
	<ul style="list-style-type: none"> • Komplette Edelstahl - hochwertige Industrierausführung • Ohne elektrische Hilfsenergie

Technische Daten

Typ	313 WH	323 TA	333 TE	334 KL
Ausführung	Mit Wandhalter	Befestigungsrand hinten	Befestigungsrand vorne	Bügelbefestigung
Nenngröße	Ø 63, 80, 100 oder 160 mm			
Anzeigebereiche gem. EN 13190	Zwischen -40...600 °C			
Genauigkeit gem. EN 13190	Klasse 1			
Medium / Einsatzbereich	Flüssige und gasförmige Medien			
Ausgang Fernleitung	Unten		Rückseitig mittig	
Tauchrohrlänge	Zwischen 63...430 mm			
Tauchrohrdurchmesser	Ø 10 mm			
Fernleitung	Ø 2 mm mit Knickschutzspiralen an beiden Enden, 1...15 m Länge			
Prozessanschluss	Anschlusstypen: A, AK, Da, DN, SN			
Nenndruck	Max. 25 bar			
Messsystem	Stickstofffüllung			
Gehäuse-Schutzart gem. EN 60529	IP65			
Medientemperatur	Siehe gewählter Messbereich			
Umgebungstemperatur	-20...60 °C (nur im Innenbereich)			
Lagertemperatur	-40...60 °C			
Nenngebrauchstemperatur gem. EN 13190	23 °C ± 2 °C			
Zulassungen				

Архангельск (8182)63-90-72
 Астана (7172)727-132
 Астрахань (8512)99-46-04
 Барнаул (3852)73-04-60
 Белгород (4722)40-23-64
 Брянск (4832)59-03-52
 Владивосток (423)249-28-31
 Волгоград (844)278-03-48
 Вологда (8172)26-41-59
 Воронеж (473)204-51-73
 Екатеринбург (343)384-55-89
 Иваново (4932)77-34-06

Ижевск (3412)26-03-58
 Иркутск (395)279-98-46
 Казань (843)206-01-48
 Калининград (4012)72-03-81
 Калуга (4842)92-23-67
 Кемерово (3842)65-04-62
 Киров (8332)68-02-04
 Краснодар (861)203-40-90
 Красноярск (391)204-63-61
 Курск (4712)77-13-04
 Липецк (4742)52-20-81
 Киргизия (996)312-96-26-47

Магнитогорск (3519)55-03-13
 Москва (495)268-04-70
 Мурманск (8152)59-64-93
 Набережные Челны (8552)20-53-41
 Нижний Новгород (831)429-08-12
 Новокузнецк (3843)20-46-81
 Новосибирск (383)227-86-73
 Омск (3812)21-46-40
 Орел (4862)44-53-42
 Оренбург (3532)37-68-04
 Пенза (8412)22-31-16
 Казахстан (772)734-952-31

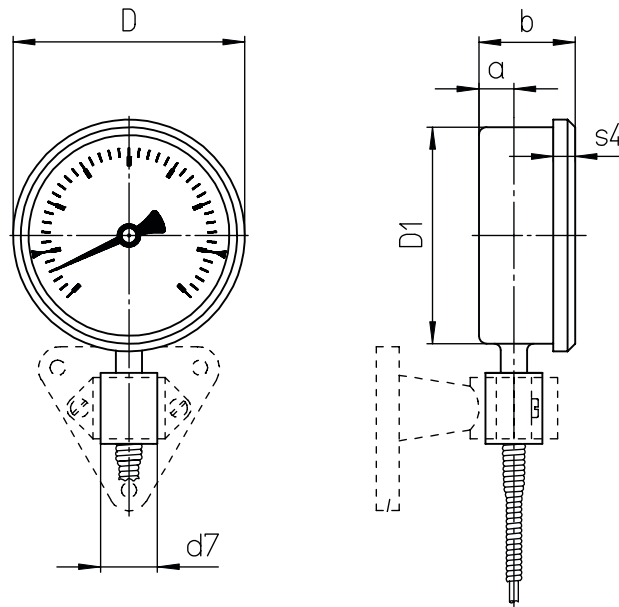
Пермь (342)205-81-47
 Ростов-на-Дону (863)308-18-15
 Рязань (4912)46-61-64
 Самара (846)206-03-16
 Санкт-Петербург (812)309-46-40
 Саратов (845)249-38-78
 Севастополь (8692)22-31-93
 Симферополь (3652)67-13-56
 Смоленск (4812)29-41-54
 Сочи (862)225-72-31
 Ставрополь (8652)20-65-13
 Таджикистан (992)427-82-92-69

Сургут (3462)77-98-35
 Тверь (4822)63-31-35
 Томск (3822)98-41-53
 Тула (4872)74-02-29
 Тюмень (3452)66-21-18
 Ульяновск (8422)24-23-59
 Уфа (347)229-48-12
 Хабаровск (4212)92-98-04
 Челябинск (351)202-03-61
 Череповец (8202)49-02-64
 Ярославль (4852)69-52-93

Optionen

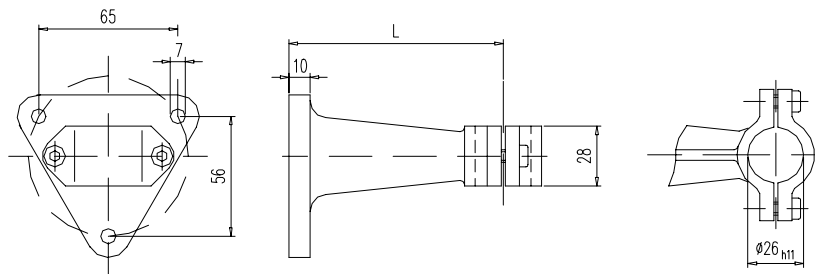
Für Typ	Auf Anfrage
313 WH / 323 TA / 323 / 333 TE / 334 KL	Gehäusefüllung (Silikonöl). Andere Tauchrohrdurchmesser und Anschlussstypen. Andere Anzeigebereiche und / oder Sonderskalen, z.B. Doppelskala °C / °F. Fernleitung > 15 m

Typ 313 WH mit Wandhalter



Abmessungen [mm]							Gewicht [kg]	
NG	a	b	D	D1	d7	s4	ungefüllt	gefüllt
63	12	39	67	62	26	8	0,36	0,44
80	15	42	86	79	26	8	0,45	0,59
100	15	43	106	99	26	10	0,57	0,76
160	15	51	167	159	26	11	0,88	1,59

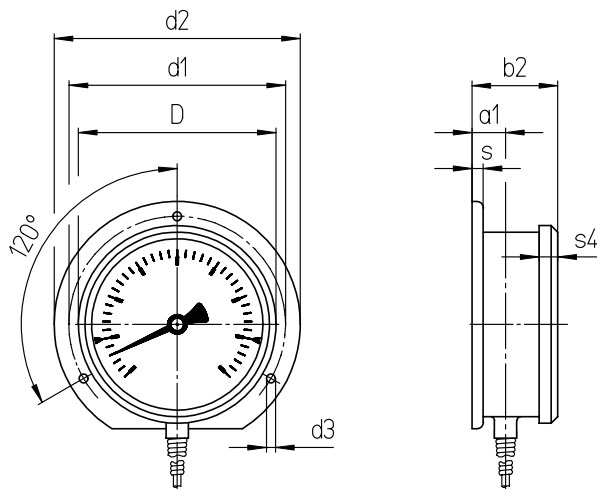
Die Angaben verstehen sich als Beispiel und beziehen sich auf die Ausführung mit Anschlussstyp A, Ø 10 mm, Tauchrohrlänge 200 mm und Fernleitungslänge 1 m.



Wandhalter nach DIN 16 281

Werkstoff	Oberfläche	L	Form
Aluminium	Schwarz lackiert	100	H

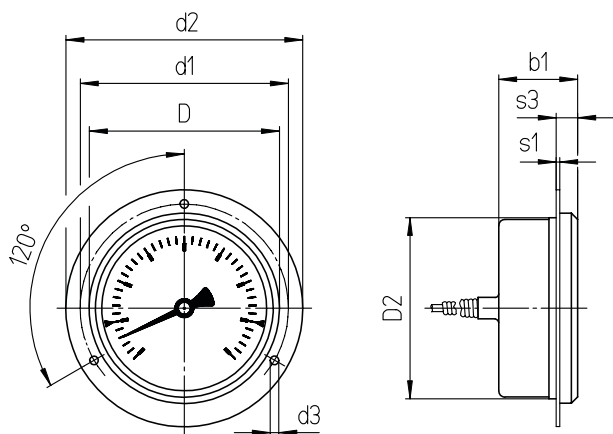
Typ 323 TA Befestigungsrand hinten



Abmessungen [mm]										Gewicht [kg]	
NG	a1	b2	b3	D	d1	d2	d3	s	s4	ungefüllt	gefüllt
63	15	42	42	67	75	85	3,6	5	8	0,36	0,44
80	18	45		86	95	110	4,8	5	8	0,45	0,59
100	18,5	46,5	46,5	106	116	132	4,8	6	10	0,57	0,76
160	18	54	54	167	178	196	5,8	6	11	0,88	1,59

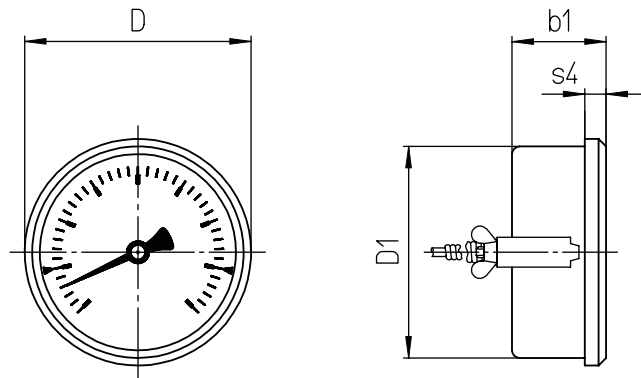
* Nicht erhältlich für NG 80 mm

Typ 333 TE Befestigungsrand vorne



Abmessungen [mm]									Gewicht [kg]	
NG	b1	D	D2	d1	d2	d3	s1	s3	ungefüllt	gefüllt
63	39	67	64	75	85	3,6	1	9	0,36	0,44
80	42	86	81	95	110	4,8	1	9	0,45	0,59
100	43	106	101	116	132	4,8	1	11,5	0,57	0,76
160	51	167		178	196	5,8			0,88	1,59

Typ 334 KL mit Bügelbefestigung



Abmessungen [mm]					Gewicht [kg]	
NG	b1	D	D1	s4	ungefüllt	gefüllt
63	39	67	62	8	0,36	0,44
80	42	86	79	8	0,45	0,59
100	43	106	99	10	0,57	0,76
160	51	167	159	11	0,88	1,59

Die Angaben verstehen sich als Beispiel und beziehen sich auf die Ausführung mit Wandhalter mit Anschlussstyp A, Ø 10 mm, Tauchrohrlänge 200 mm und Fernleitungslänge 1 m.

Werkstoffe	
Gehäuse	Bördelring, Edelstahl 1.4301
Sichtscheibe	Instrumentenglas
Zeigerwerk	Neusilber / Messing
Ziffernblatt	Aluminium weiß mit schwarzer Skalierung
Zeiger	Aluminium schwarz
Fernleitung	Edelstahl 1.4571
Medienberührend	
Prozessanschluss	Edelstahl 1.4571
Tauchrohr	Edelstahl 1.4571

Standard-Anschlussarten // Tauchrohre // für Typ 313 bis 334

Anschlussstyp A

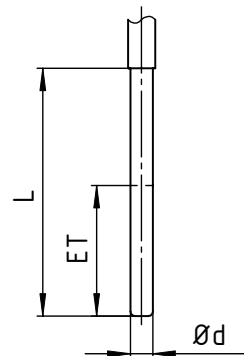
Glattes Tauchrohr, universell verwendbar

Anschlussstyp AK [mm]

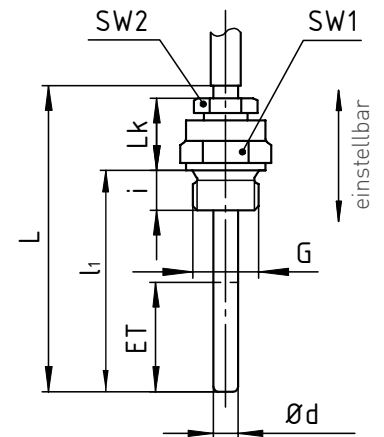
Mit verstellbarer Klemmschraube, zum Direkteinbau oder für Schutzrohre nach DIN 43772, Form 4, 5 und 6 oder DIN 16179

G	SW1	SW2	i	Lk
G $\frac{1}{2}$ B	27	22	14	42
G $\frac{3}{4}$ B	32	22	16	42
$\frac{1}{2}$ NPT	27	22	19	42
$\frac{3}{4}$ NPT	27	22	19	42
M20 x 1,5	27	22	14	42

Anschlussstyp A



Anschlussstyp AK

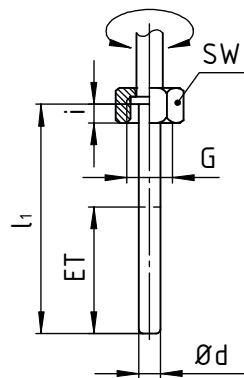


Anschlussstyp Da [mm]

Überwurfmutter, für Schutzrohre nach DIN 43772, Form 8, 9 und DIN 16179 CS

G	SW	i
G $\frac{1}{2}$ B	27	10
G $\frac{3}{4}$ B	32	12
M20 x 1,5	27	10
M27 x 2	32	12

Anschlussstyp Da



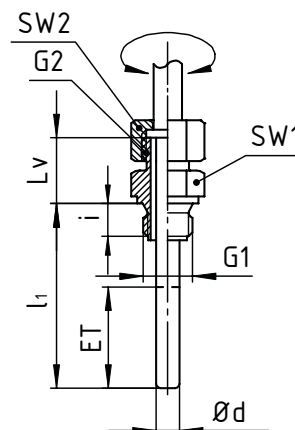
Anschlussstyp DN [mm]

Drehbares Außengewinde mit Doppelnippel, für Schutzrohre nach DIN 43772, Form 4, 5 und 6 oder DIN 16179

G1	G2	SW1	SW2	i	Lv
G $\frac{1}{2}$ B	G $\frac{1}{2}$ B	27	27	14	28
G $\frac{3}{4}$ B	G $\frac{1}{2}$ B	32	27	16	28
$\frac{1}{2}$ NPT	G $\frac{1}{2}$ B	27	27	19	28
$\frac{3}{4}$ NPT	G $\frac{1}{2}$ B	27	27	19	28
M20 x 1,5	M20 x 1,5	27	27	14	28
M27 x 2	M20 x 1,5	32	27	16	28

Anschlussstyp DN

Basisfühler: Anschlussstyp Da mit Doppelnippel

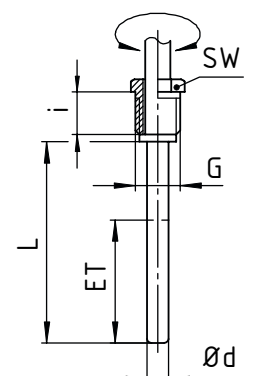


Anschlussstyp SN*

Anschlussstyp SN* [mm]

Drehbares Außengewinde, für Schutzrohre nach DIN 43772, Form 4, 5 und 6 oder DIN 16179

G	SW	i
G $\frac{1}{2}$ B	27	20
G $\frac{3}{4}$ B	32	23
M20 x 1,5	27	20
M27 x 2	32	23



* Nicht dichtend, Schutzrohr erforderlich.

Anschlussstyp	Länge	Gewinde	Fernleitungslänge bis 5 m Tauchrohrdurchmesser Ø d						Fernleitungslänge > 5 m bis 15 m Tauchrohrdurchmesser Ø d					
			Bis max 0...500 °C			Über 0...500 °C			Bis max 0...500 °C			Über 0...500 °C		
			12	10	8	12	10	8	12	10	8	12	10	8
Alle Typen	ET		35	45	75	75	105	165	53	80	115	150	200	320
A	Lmin		55	65	95	95	125	185	73	100	135	170	220	340
AK	l1min	alle Standardgewinde	48	58	88	88	118	178	73	100	135	170	220	340
Da	l1min	alle Standardgewinde	55	65	95	95	125	185	73	100	135	170	220	340
DN	l1min	G½, M20 x 1,5	49	59	89	89	119	179	69	96	131	166	216	336
		G¾, M27 x 2	51	61	91	91	121	181	72	99	134	169	219	339
		½ NPT, ¾ NPT	54	64	94	94	124	184	108	135	170	205	255	375
SN*	Lmin	alle Standardgewinde	55	65	95	95	125	185	73	100	135	170	220	340

Die Mindestlänge Lmin / l1min des Tauchrohres ist die kleinstmögliche Tauchrohrlänge in Abhängigkeit von der aktiven Länge ET (Gefäß) und dem Anschlussstyp.
Die aktive Länge ET des Tauchrohres (Gefäß) muss vollständig in den Messstoff eintauchen, um ein der Genauigkeitsklasse entsprechendes Messergebnis zu erhalten.

Bestellcode								
Thermometerausführung								
Mit Wandhalter	Z	313						
Mit Befestigungsrand hinten	Z	323						
Mit Befestigungsrand vorne*	Z	333						
Mit Bügelbefestigung	Z	334						
Nenngröße								
63 mm	ungefüllt		1					
	mit Gehäusefüllung		A					
80 mm	ungefüllt		2					
	mit Gehäusefüllung		B					
100 mm	ungefüllt		3					
	mit Gehäusefüllung		C					
160 mm	ungefüllt		4					
	mit Gehäusefüllung		D					
Gehäusematerial								
Edelstahl 1.4301				2				
Anzeigebereich								
-40...40 °C					44			
-40...60 °C					46			
-30...50 °C					35			
-20...60 °C					26			
-20...80 °C					28			
0...80 °C					08			
0...100 °C					10			
0...120 °C					12			
0...160 °C					16			
0...200 °C					20			
0...250 °C					25			
0...300 °C					30			
0...400 °C					40			
0...500 °C					50			
0...600 °C					60			
Anschlussstyp / Tauchrohrlänge								
Bitte von der nächsten Seite entnehmen und hier einfügen						xxxxxx		
Fernleitungslänge								
Länge in Meter								
Fernleitungsschutz								
Ohne Fernleitungsschutz (mit Knickschutz-Spiralen an beiden Enden)								B
Mit Edelstahl-Spiralschutzschlauch								C
Mit Kunststoffmantel								D
Beispiel Artikelnummer	Z	313	1	2	44	28033B	2	B

* Nicht in NG 160 mm lieferbar.

Anschlussstypen		Artikelnummer in Bestellcode einfügen				
Anschlussstyp A, glattes Tauchrohr Ø 10 mm						
Tauchrohrlänge L [mm]	glatt					
108	06310B					
145	10010B					
205	16010B					
295	25010B					
445	40010B					
Anschlussstyp AK, verstellbare Klemmverschraubung mit Tauchrohr Ø 10 mm						
Tauchrohrlänge l1 [mm]	G½	G¾	M20 x 1,5	½ NPT	¾ NPT	
63	06392B	06393B	06397B	0639BB	0639CB	
100	10092B	10093B	10097B	1009BB	1009CB	
160	16092B	16093B	16097B	1609BB	1609CB	
250	25092B	25093B	25097B	2509BB	2509CB	
400	40092B	40093B	40097B	4009BB	4009CB	
Anschlussstyp Da, Überwurfmutter mit Tauchrohr Ø 10 mm						
Tauchrohrlänge l1 [mm]	G½	G¾	M20 x 1,5	M27 x 2		
89* / 93**	08932B	09333B	08937B	09339B		
126* / 130**	12632B	13033B	12637B	13039B		
186* / 190**	18632B	19033B	18637B	19039B		
276* / 280**	27632B	28033B	27637B	28039B		
426* / 430**	42632B	43033B	42637B	43039B		
Anschlussstyp DN, bewegliches Außengewinde mit Doppelnippel mit Tauchrohr Ø 10 mm						
Tauchrohrlänge l1 [mm]	G½	G¾	M20 x 1,5	M27 x 2	½ NPT	¾ NPT
63	06342B	06343B	06347B	06349B	0634BB	0634CB
100	10042B	10043B	10047B	10049B	1004BB	1004CB
160	16042B	16043B	16047B	16049B	1604BB	1604CB
250	25042B	25043B	25047B	25049B	2504BB	2504CB
400	40042B	40043B	40047B	40049B	4004BB	4004CB
Anschlussstyp SN, bewegliches Außengewinde mit Tauchrohr Ø 10 mm						
Tauchrohrlänge L [mm]**	G½	G¾	M20 x 1,5	M27 x 2		
80	08062B	08063B	08067B	08069B		
140	14062B	14063B	14067B	14069B		
230	23062B	23063B	23067B	23069B		
380	38062B	38063B	38067B	38069B		

* Bei G½ oder M20 x 1,5 ** Bei G¾ oder M27 x 2 *** Einbaulänge „L“ in Abhängigkeit vom Gewinde

Die auf dieser Seite genannten Längen sind vorbehaltlich der technischen Machbarkeit zu verstehen.

Bitte beachten Sie die Mindesttauchrohrängen der Standard-Anschlussstypen.

Архангельск (8182)63-90-72
Астана (7172)727-132
Астрахань (8512)99-46-04
Барнаул (3852)73-04-60
Белгород (4722)40-23-64
Брянск (4832)59-03-52
Владивосток (423)249-28-31
Волгоград (844)278-03-48
Вологда (8172)26-41-59
Воронеж (473)204-51-73
Екатеринбург (343)384-55-89
Иваново (4932)77-34-06

Ижевск (3412)26-03-58
Иркутск (395)279-98-46
Казань (843)206-01-48
Калининград (4012)72-03-81
Калуга (4842)92-23-67
Кемерово (3842)65-04-62
Киров (8332)68-02-04
Краснодар (861)203-40-90
Красноярск (391)204-63-61
Курск (4712)77-13-04
Липецк (4742)52-20-81
Киргизия (996)312-96-26-47

Магнитогорск (3519)55-03-13
Москва (495)268-04-70
Мурманск (8152)59-64-93
Набережные Челны (8552)20-53-41
Нижний Новгород (831)429-08-12
Новокузнецк (3843)20-46-81
Новосибирск (383)227-86-73
Омск (3812)21-46-40
Орел (4862)44-53-42
Оренбург (3532)37-68-04
Пенза (8412)22-31-16
Казахстан (772)734-952-31

Пермь (342)205-81-47
Ростов-на-Дону (863)308-18-15
Рязань (4912)46-61-64
Самара (846)206-03-16
Санкт-Петербург (812)309-46-40
Саратов (845)249-38-78
Севастополь (8692)22-31-93
Симферополь (3652)67-13-56
Смоленск (4812)29-41-54
Сочи (862)225-72-31
Ставрополь (8652)20-65-13
Таджикистан (992)427-82-92-69

Сургут (3462)77-98-35
Тверь (4822)63-31-35
Томск (3822)98-41-53
Тула (4872)74-02-29
Тюмень (3452)66-21-18
Ульяновск (8422)24-23-59
Уфа (347)229-48-12
Хабаровск (4212)92-98-04
Челябинск (351)202-03-61
Череповец (8202)49-02-64
Ярославль (4852)69-52-93

<https://sika.nt-rt.ru/> || skx@nt-rt.ru