

Gasgefüllt // Ausführung für Dieselmotoren // mit Fernleitung



Typ 331 KL

Ihre Vorteile

Typ	311 WH / 321 TA / 332 TE / 331 KL
	<ul style="list-style-type: none"> Für den Außenbereich geeignet - geschlossenes System (IP65) Komplett Edelstahl - hochwertige Ausführung Ohne elektrische Hilfsenergie

Technische Daten

Typ	311 WH	321 TA	332 TE	331 KL
Ausführung	Mit Wandhalter	Befestigungsrand hinten	Befestigungsrand vorne	Bügelbefestigung
Nenngröße	Ø 80 oder 100 mm			
Anzeigebereiche gem. EN 13190	0...100 °C 0...120 °C 0...160 °C 0...250 °C 50...650 °C			
Genauigkeit gem. EN 13190	Klasse 1			
Medium / Einsatzbereich	Flüssige und gasförmige Medien			
Ausgang Fernleitung	Unten		Rückseitig mittig	
Tauchrohrlänge	Zwischen 100...400 mm			
Tauchrohrdurchmesser	Ø 12 mm			
Fernleitung	mit Edelstahl-Spiralschutzschlauch, 1...15 m Länge			
Prozessanschluss	Anschlusstypen: A, AK			
Nenndruck	Max. 25 bar			
Messsystem	Stickstofffüllung			
Gehäuse-Schutzart EN 60529	IP65			
Medientemperatur	Siehe gewählter Messbereich			
Umgebungstemperatur	-20...60 °C (nur im Innenbereich)			
Lagertemperatur	-40...60 °C			
Nenngebrauchstemperatur gem. EN 13190	23 °C ±2 °C			
Zulassungen				

Архангельск (8182)63-90-72
Астана (7172)727-132
Астрахань (8512)99-46-04
Барнаул (3852)73-04-60
Белгород (4722)40-23-64
Брянск (4832)59-03-52
Владивосток (423)249-28-31
Волгоград (844)278-03-48
Вологда (8172)26-41-59
Воронеж (473)204-51-73
Екатеринбург (343)384-55-89
Иваново (4932)77-34-06

Ижевск (3412)26-03-58
Иркутск (395)279-98-46
Казань (843)206-01-48
Калининград (4012)72-03-81
Калуга (4842)92-23-67
Кемерово (3842)65-04-62
Киров (8332)68-02-04
Краснодар (861)203-40-90
Красноярск (391)204-63-61
Курск (4712)77-13-04
Липецк (4742)52-20-81
Киргизия (996)312-96-26-47

Магнитогорск (3519)55-03-13
Москва (495)268-04-70
Мурманск (8152)59-64-93
Набережные Челны (8552)20-53-41
Нижний Новгород (831)429-08-12
Новокузнецк (3843)20-46-81
Новосибирск (383)227-86-73
Омск (3812)21-46-40
Орел (4862)44-53-42
Оренбург (3532)37-68-04
Пенза (8412)22-31-16
Казахстан (772)734-952-31

Пермь (342)205-81-47
Ростов-на-Дону (863)308-18-15
Рязань (4912)46-61-64
Самара (846)206-03-16
Санкт-Петербург (812)309-46-40
Саратов (845)249-38-78
Севастополь (8692)22-31-93
Симферополь (3652)67-13-56
Смоленск (4812)29-41-54
Сочи (862)225-72-31
Ставрополь (8652)20-65-13
Таджикистан (992)427-82-92-69

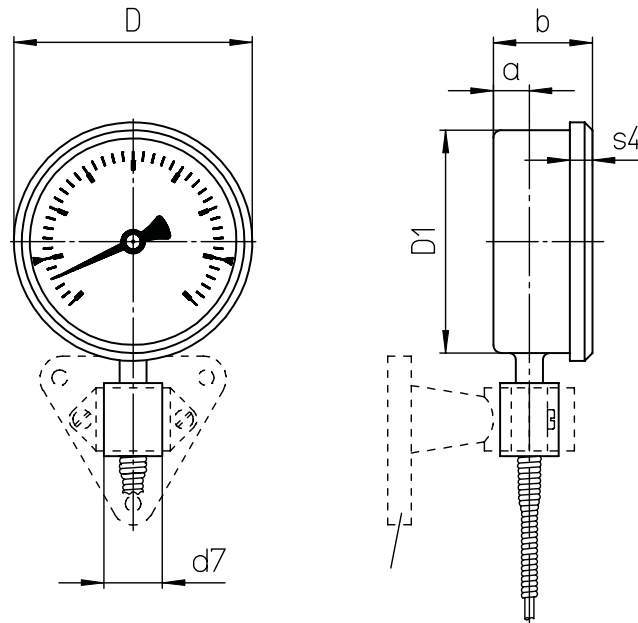
Сургут (3462)77-98-35
Тверь (4822)63-31-35
Томск (3822)98-41-53
Тула (4872)74-02-29
Тюмень (3452)66-21-18
Ульяновск (8422)24-23-59
Уфа (347)229-48-12
Хабаровск (4212)92-98-04
Челябинск (351)202-03-61
Череповец (8202)49-02-64
Ярославль (4852)69-52-93

<https://sika.nt-rt.ru/> || skx@nt-rt.ru

Optionen

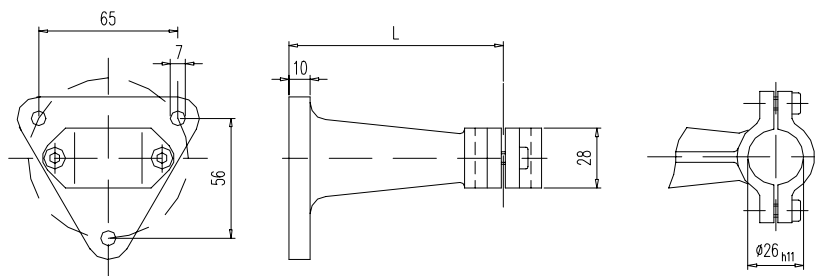
Für Typ	Auf Anfrage
311 WH / 321 TA / 332 TE / 331 KL	Andere Tauchrohrdurchmesser und Anschlussstypen. Andere Anzeigebereiche und / oder Sonderskalen, z.B. Doppelskala °C / °F. Fernleitung > 15 m

Typ 311 WH mit Wandhalter



Abmessungen [mm]							Gewicht [kg]
NG	a	b	D	D1	d7	s4	gefüllt
80	15	42	86	79	26	8	0,60
100	15	43	106	99	26	10	0,78

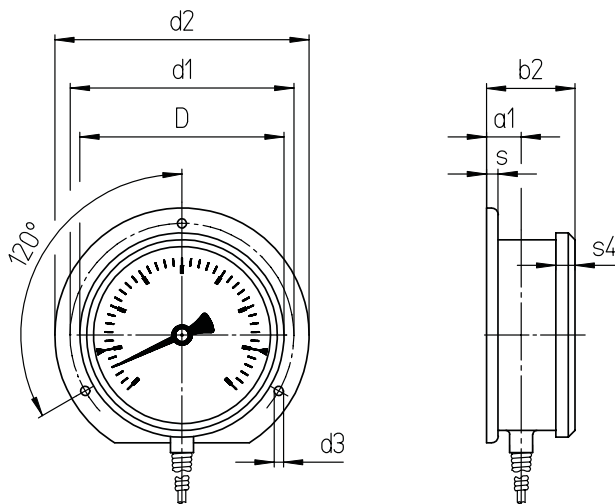
Die Angaben verstehen sich als Beispiel und beziehen sich auf die Ausführung mit Wandhalter mit Anschlussstyp A, Ø 10 mm, Tauchrohrlänge 200 mm und Fernleitungslänge 1 m.



Wandhalter nach DIN 16 281

Werkstoff	Oberfläche	L	Form
Aluminium	Schwarz lackiert	100	H

Typ 321 TA Befestigungsrand hinten

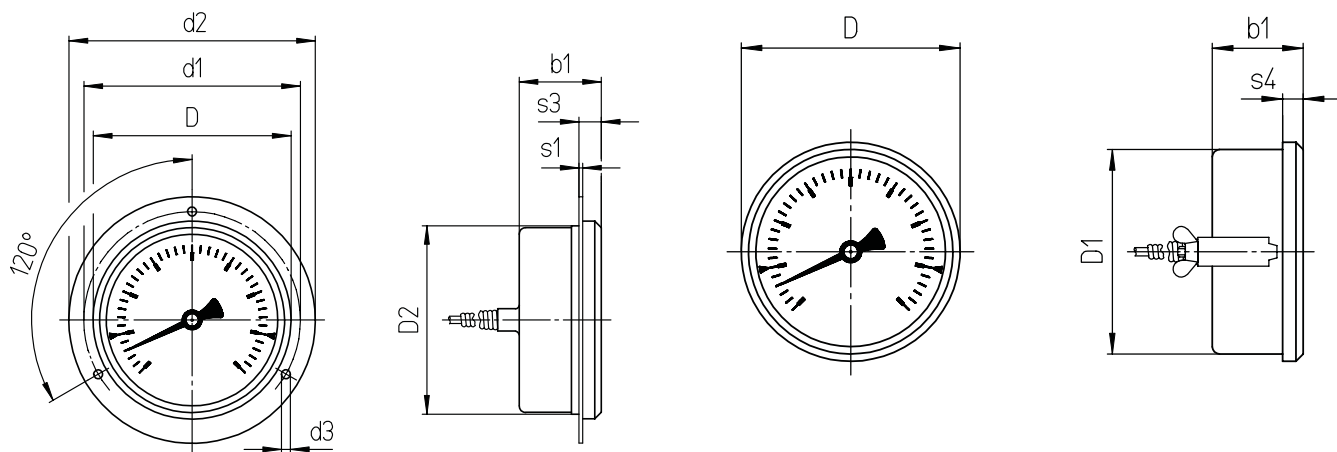


Abmessungen [mm]									Gewicht [kg]
NG	a1	b2	D	d1	d2	d3	s	s4	gefüllt
80	18	45	86	95	110	4,8	5	8	0,60
100	18,5	46,5	106	116	132	4,8	6	10	0,78

Die Angaben verstehen sich als Beispiel und beziehen sich auf die Ausführung mit Anschlussstyp A, Ø 10 mm, Tauchrohrlänge 200 mm und Fernleitungslänge 1 m.

Typ 332 TE Befestigungsrand vorne

Typ 331 KL mit Bügelbefestigung



Abmessungen [mm]										Gewicht [kg]	
NG	b1	D	D1	D2	d1	d2	d3	s1	s3	s4	gefüllt
80	42	86	79	81	95	110	4,8	1	9	8	0,60
100	43	106	99	101	116	132	4,8	1	11,5	10	0,78

Die Angaben verstehen sich als Beispiel und beziehen sich auf die Ausführung mit Anschlussstyp A, Ø 10 mm, Tauchrohrlänge 200 mm und Fernleitungslänge 1 m.

Werkstoffe	
Gehäuse	Bördelring, Edelstahl 1.4301 Gehäusefüllung mit Silikonöl
Sichtscheibe	Instrumentenglas
Zeigerwerk	Neusilber / Messing
Ziffernblatt	Aluminium weiß mit schwarzer Skalierung Aluminium silber mit schwarzer Skalierung (Anzeigebereich 50...650 °C)
Zeiger	Aluminium schwarz
Fernleitung	Edelstahl 1.4571
Medienberührend	
Prozessanschluss	Edelstahl 1.4571
Tauchrohr	Edelstahl 1.4571

Standard-Anschlussstypen // Tauchrohre // für Typ 311 bis 332

Anschlussstyp A

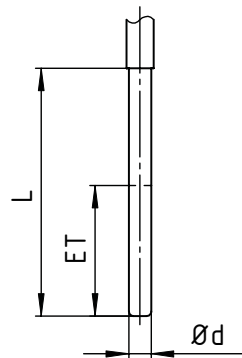
Glattes Tauchrohr, universell verwendbar.

Anschlussstyp AK [mm]

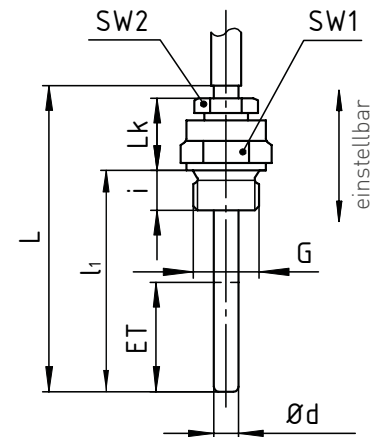
Mit verstellbarer Klemmverschraubung, zum Direkteinbau oder für Schutzrohre empfohlen

G	SW1	SW2	i	Lk
G½ B	27	22	14	42
G¾ B	32	22	16	42
½ NPT	27	22	19	42
¾ NPT	27	22	19	42
M20 x 1,5	27	22	14	42

Anschlussstyp A



Anschlussstyp AK



Anschlussstyp	Fernleitungslänge inkl. Fühler ≤ 5m		Fernleitungslänge inkl. Fühler > 5m	
	Länge ET	Lmin	Länge ET	Lmin
A	80	150	120	175
AK	80	150	120	175

Die Mindestlänge Lmin / L1min des Tauchrohres ist die kleinstmögliche Tauchrohrlänge in Abhängigkeit von der aktiven Länge ET (Gefäß) und dem Anschlussstyp. Die aktive Länge ET des Tauchrohres (Gefäß) muss vollständig in den Messstoff eintauchen, um ein der Genauigkeitsklasse entsprechendes Messergebnis zu erhalten.

Bestellcode										
Thermometerausführung										
Mit Wandhalter	Z	311								
Mit Befestigungsrand hinten	Z	321								
Mit Bügelbefestigung	Z	331								
Mit Befestigungsrand vorne	Z	332								
Nenngröße										
80 mm			B2							
100 mm			C2							
Anzeigebereich										
0...100 °C				10						
0...120 °C				12						
0...160 °C				16						
0...250 °C				25						
50...650 °C				56						
Tauchrohlängen l_1 Nennlänge $L = l_1 + 45$ mm										
100 mm		145 mm			100					
135 mm		180 mm			135					
160 mm		205 mm			160					
200 mm		245 mm			200					
250 mm		295 mm			250					
300 mm		345 mm			300					
400 mm		445 mm			400					
Anschlussstyp										
Anschlussstyp A, glattes Tauchrohr						1				
Anschlussstyp AK, verstellbare Klemmverschraubung						9				
Prozessanschluss										
Ohne - glattes Tauchrohr								0		
G $\frac{1}{2}$								2		
G $\frac{3}{4}$								3		
$\frac{1}{2}$ NPT								B		
$\frac{3}{4}$ NPT								C		
M20 x 1,5								7		
Tauchrohrdurchmesser										
Ø 12 mm								2		
Fernleitungslänge										
1 m									1	
3 m									3	
5 m									5	
Andere Länge (Angabe in m)									-	
Fernleitungsmaterial und -schutz										
Edelstahl, Edelstahl-Spiralschutzschlauch									C	
Beispiel Artikelnummer	Z	311	B2	10	100	1	0	2	1	C

Архангельск (8182)63-90-72
 Астана (7172)727-132
 Астрахань (8512)99-46-04
 Барнаул (3852)73-04-60
 Белгород (4722)40-23-64
 Брянск (4832)59-03-52
 Владивосток (423)249-28-31
 Волгоград (844)278-03-48
 Вологда (8172)26-41-59
 Воронеж (473)204-51-73
 Екатеринбург (343)384-55-89
 Иваново (4932)77-34-06

Ижевск (3412)26-03-58
 Иркутск (395)279-98-46
 Казань (843)206-01-48
 Калининград (4012)72-03-81
 Калуга (4842)92-23-67
 Кемерово (3842)65-04-62
 Киров (8332)68-02-04
 Краснодар (861)203-40-90
 Красноярск (391)204-63-61
 Курск (4712)77-13-04
 Липецк (4742)52-20-81
 Киргизия (996)312-96-26-47

Магнитогорск (3519)55-03-13
 Москва (495)268-04-70
 Мурманск (8152)59-64-93
 Набережные Челны (8552)20-53-41
 Нижний Новгород (831)429-08-12
 Новокузнецк (3843)20-46-81
 Новосибирск (383)227-86-73
 Омск (3812)21-46-40
 Орел (4862)44-53-42
 Оренбург (3532)37-68-04
 Пенза (8412)22-31-16
 Казахстан (772)734-952-31

Пермь (342)205-81-47
 Ростов-на-Дону (863)308-18-15
 Рязань (4912)46-61-64
 Самара (846)206-03-16
 Санкт-Петербург (812)309-46-40
 Саратов (845)249-38-78
 Севастополь (8692)22-31-93
 Симферополь (3652)67-13-56
 Смоленск (4812)29-41-54
 Сочи (862)225-72-31
 Ставрополь (8652)20-65-13
 Таджикистан (992)427-82-92-69

Сургут (3462)77-98-35
 Тверь (4822)63-31-35
 Томск (3822)98-41-53
 Тула (4872)74-02-29
 Тюмень (3452)66-21-18
 Ульяновск (8422)24-23-59
 Уфа (347)229-48-12
 Хабаровск (4212)92-98-04
 Челябинск (351)202-03-61
 Череповец (8202)49-02-64
 Ярославль (4852)69-52-93

<https://sika.nt-rt.ru/> || skx@nt-rt.ru