

Einschub-Durchflusssensoren // VTH25



VTH25

Ihre Vorteile

Baureihe VTH25

- Geringe Serienstreuung, feste Pulsrate, geringer Anlauf
- Hohe Messgenauigkeit, kompakte Abmessungen
- Erprobt in zahlreichen Großserienanwendungen

① Turbineneinschub

Messbereich	4...160 l/min*
Messgenauigkeit	±5 % vom Messwert (bis 5 l/min ±7 % vom Messwert)
Wiederholbarkeit	±0,5 %
Signalabgabe	ab 1 l/min
Medientemperatur	Max. 85 °C
Nennweite	DN 25

Zulassungen

Kunststoffteile entsprechen den Anforderungen der KTW-Leitlinie bzw. der Elastomerleitlinie des Umweltbundesamtes.

② Hall-Effekt-Sensor**

Nennpulsrate	65 Pulse/l
Frequenzausgang	NPN open collector
Versorgungsspannung	4,5...24 VDC
Elektrischer Anschluss	0,5 m PVC-Anschlussleitung

③ Hallsensor-Aufnahmhülse***

Nenndruck	PN 10
Prozessanschluss	G $\frac{3}{8}$

Zulassungen

Kunststoffe und O-Ring entsprechen den Anforderungen der KTW-Leitlinie bzw. der Elastomerleitlinie des Umweltbundesamtes.

Die angegebenen Werte können durch die Geometrie der Armaturen variieren.

* nicht für Dauerbetrieb geeignet

** inklusive Überwurfmutter

*** inklusive O-Ring

Архангельск (8182)63-90-72
Астана (7172)727-132
Астрахань (8512)99-46-04
Барнаул (3852)73-04-60
Белгород (4722)40-23-64
Брянск (4832)59-03-52
Владивосток (423)249-28-31
Волгоград (844)278-03-48
Вологда (8172)26-41-59
Воронеж (473)204-51-73
Екатеринбург (343)384-55-89
Иваново (4932)77-34-06

Ижевск (3412)26-03-58
Иркутск (395)279-98-46
Казань (843)206-01-48
Калининград (4012)72-03-81
Калуга (4842)92-23-67
Кемерово (3842)65-04-62
Киров (8332)68-02-04
Краснодар (861)203-40-90
Красноярск (391)204-63-61
Курск (4712)77-13-04
Липецк (4742)52-20-81
Киргизия (996)312-96-26-47

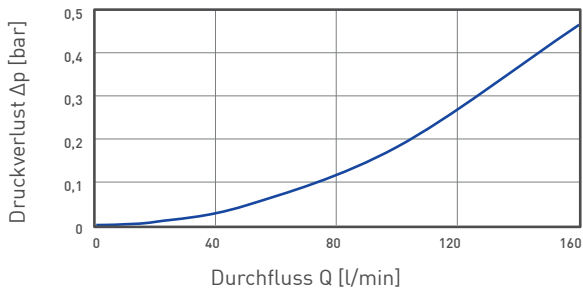
Магнитогорск (3519)55-03-13
Москва (495)268-04-70
Мурманск (8152)59-64-93
Набережные Челны (8552)20-53-41
Нижний Новгород (831)429-08-12
Новокузнецк (3843)20-46-81
Новосибирск (383)227-86-73
Омск (3812)21-46-40
Орел (4862)44-53-42
Оренбург (3532)37-68-04
Пенза (8412)22-31-16
Казахстан (772)734-952-31

Пермь (342)205-81-47
Ростов-на-Дону (863)308-18-15
Рязань (4912)46-61-64
Самара (846)206-03-16
Санкт-Петербург (812)309-46-40
Саратов (845)249-38-78
Севастополь (8692)22-31-93
Симферополь (3652)67-13-56
Смоленск (4812)29-41-54
Сочи (862)225-72-31
Ставрополь (8652)20-65-13
Таджикистан (992)427-82-92-69

Сургут (3462)77-98-35
Тверь (4822)63-31-35
Томск (3822)98-41-53
Тула (4872)74-02-29
Тюмень (3452)66-21-18
Ульяновск (8422)24-23-59
Уфа (347)229-48-12
Хабаровск (4212)92-98-04
Челябинск (351)202-03-61
Череповец (8202)49-02-64
Ярославль (4852)69-52-93

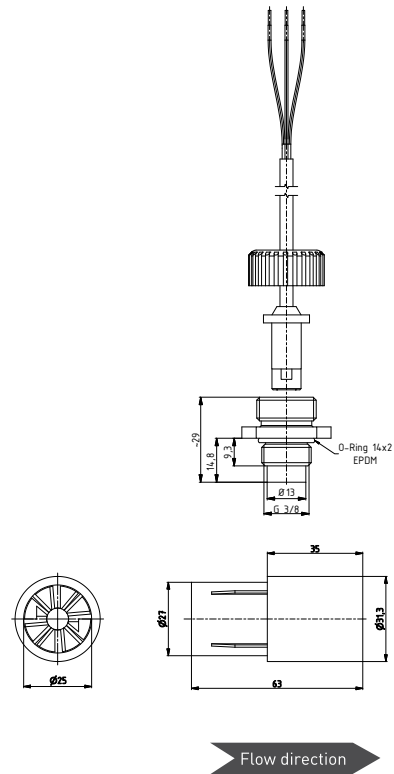
<https://sika.nt-rt.ru/> || skx@nt-rt.ru

Typischer Druckverlust



* ermittelt im SIKA Rohrstück

VTH25



Werkstoffe medienberührend	
Turbineneinschub	
Turbinenkörper	PS-ST Xarec® 20 % glasfaserverstärkt
Rotor	PS-ST Xarec® 20 % glasfaserverstärkt
Welle	Edelstahl 1.4539
Axiallager	Saphir
Radiallager	PA
Hallsensor-Aufnahmhülse	
Hülse	PS-ST Xarec® 20 % glasfaserverstärkt
O-Ring	EPDM

Bestellcode	
Komponente	Artikelnummer
Turbineneinschub	VT2511020000YY
Hall-Effekt-Sensor	VT2307
Hallsensor-Aufnahmhülse	XVT1205

Архангельск (8182)63-90-72
 Астана (7172)727-132
 Астрахань (8512)99-46-04
 Барнаул (3852)73-04-60
 Белгород (4722)40-23-64
 Брянск (4832)59-03-52
 Владивосток (423)249-28-31
 Волгоград (844)278-03-48
 Вологда (8172)26-41-59
 Воронеж (473)204-51-73
 Екатеринбург (343)384-55-89
 Иваново (4932)77-34-06

Ижевск (3412)26-03-58
 Иркутск (395)279-98-46
 Казань (843)206-01-48
 Калининград (4012)72-03-81
 Калуга (4842)92-23-67
 Кемерово (3842)65-04-62
 Киров (8332)68-02-04
 Краснодар (861)203-40-90
 Красноярск (391)204-63-61
 Курск (4712)77-13-04
 Липецк (4742)52-20-81
 Киргизия (996)312-96-26-47

Магнитогорск (3519)55-03-13
 Москва (495)268-04-70
 Мурманск (8152)59-64-93
 Набережные Челны (8552)20-53-41
 Нижний Новгород (831)429-08-12
 Новокузнецк (3843)20-46-81
 Новосибирск (383)227-86-73
 Омск (3812)21-46-40
 Орел (4862)44-53-42
 Оренбург (3532)37-68-04
 Пенза (8412)22-31-16
 Казахстан (772)734-952-31

Пермь (342)205-81-47
 Ростов-на-Дону (863)308-18-15
 Рязань (4912)46-61-64
 Самара (846)206-03-16
 Санкт-Петербург (812)309-46-40
 Саратов (845)249-38-78
 Севастополь (8692)22-31-93
 Симферополь (3652)67-13-56
 Смоленск (4812)29-41-54
 Сочи (862)225-72-31
 Ставрополь (8652)20-65-13
 Таджикистан (992)427-82-92-69

Сургут (3462)77-98-35
 Тверь (4822)63-31-35
 Томск (3822)98-41-53
 Тула (4872)74-02-29
 Тюмень (3452)66-21-18
 Ульяновск (8422)24-23-59
 Уфа (347)229-48-12
 Хабаровск (4212)92-98-04
 Челябинск (351)202-03-61
 Череповец (8202)49-02-64
 Ярославль (4852)69-52-93

<https://sika.nt-rt.ru/> || skx@nt-rt.ru