

Turbotron // VTH20, VTL20



VTH20

BEST
SELLER

Ihre Vorteile

Baureihe	VTH20	VTL20
	<ul style="list-style-type: none"> Mit Schutzbeschaltung Hohe Auflösung des Ausgangsignals 	<ul style="list-style-type: none"> Kostenoptimierte Ausführung

Typ	VTH20	VTL20
Werkstoff Rohrstück	Messing	
Messbereich	1...42 l/min*	
Messgenauigkeit	±1 % vom Messbereichsendwert ±3 % vom Messwert (ab 15 l/min)	
Wiederholbarkeit	±0,2 %	
Signalabgabe	Ab 0,25 l/min	
Medientemperatur	Max. 85 °C	
Nenndruck	PN 10	
Nennweite	DN 20	
Prozessanschluss	G 1 Außengewinde	
Messaufnehmer	Hall-Effekt-Sensor	
Ausgangssignal		
→ Pulsrate / K-Faktor	232 Pulse/l	116 Pulse/l
→ Auflösung	4,3 ml/Puls	8,6 ml/Puls
→ Signalform	Rechtecksignal NPN open collector	Rechtecksignal NPN open collector
→ Signalstrom	Max. 19 mA	Tastverhältnis 50:50 Max. 10 mA
Elektrischer Anschluss	2 m PVC-Leitung, geschirmt (T _{max} = 75 °C)	
Versorgungsspannung	10...30 VDC optional 4,5...26,5 VDC	4,5...24 VDC
Schutzart EN 60529	IP54	
Max. Partikelgröße im Medium	< 0,63 mm	

Архангельск (8182)63-90-72
Астана (7172)727-132
Астрахань (8512)99-46-04
Барнаул (3852)73-04-60
Белгород (4722)40-23-64
Брянск (4832)59-03-52
Владивосток (423)249-28-31
Волгоград (844)278-03-48
Вологда (8172)26-41-59
Воронеж (473)204-51-73
Екатеринбург (343)384-55-89
Иваново (4932)77-34-06

Ижевск (3412)26-03-58
Иркутск (395)279-98-46
Казань (843)206-01-48
Калининград (4012)72-03-81
Калуга (4842)92-23-67
Кемерово (3842)65-04-62
Киров (8332)68-02-04
Краснодар (861)203-40-90
Красноярск (391)204-63-61
Курск (4712)77-13-04
Липецк (4742)52-20-81
Киргизия (996)312-96-26-47

Магнитогорск (3519)55-03-13
Москва (495)268-04-70
Мурманск (8152)59-64-93
Набережные Челны (8552)20-53-41
Нижний Новгород (831)429-08-12
Новокузнецк (3843)20-46-81
Новосибирск (383)227-86-73
Омск (3812)21-46-40
Орел (4862)44-53-42
Оренбург (3532)37-68-04
Пенза (8412)22-31-16
Казахстан (772)734-952-31

Пермь (342)205-81-47
Ростов-на-Дону (863)308-18-15
Рязань (4912)46-61-64
Самара (846)206-03-16
Санкт-Петербург (812)309-46-40
Саратов (845)249-38-78
Севастополь (8692)22-31-93
Симферополь (3652)67-13-56
Смоленск (4812)29-41-54
Сочи (862)225-72-31
Ставрополь (8652)20-65-13
Таджикистан (992)427-82-92-69

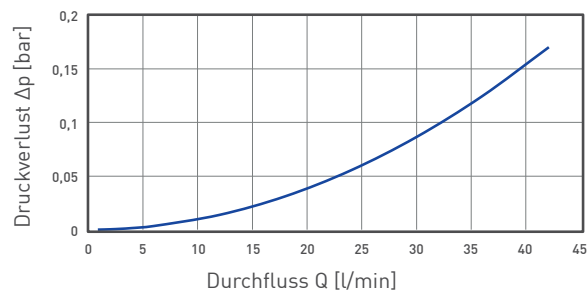
Сургут (3462)77-98-35
Тверь (4822)63-31-35
Томск (3822)98-41-53
Тула (4872)74-02-29
Тюмень (3452)66-21-18
Ульяновск (8422)24-23-59
Уфа (347)229-48-12
Хабаровск (4212)92-98-04
Челябинск (351)202-03-61
Череповец (8202)49-02-64
Ярославль (4852)69-52-93

Option

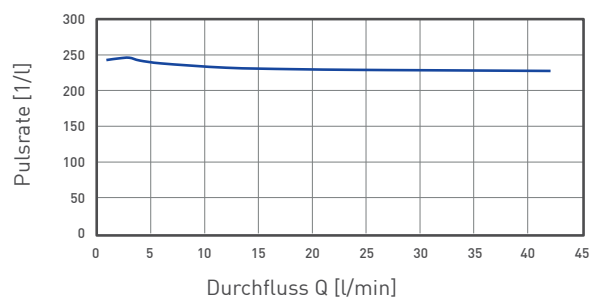
Siebfilter im Eingang
Maschenweite 0,4 mm

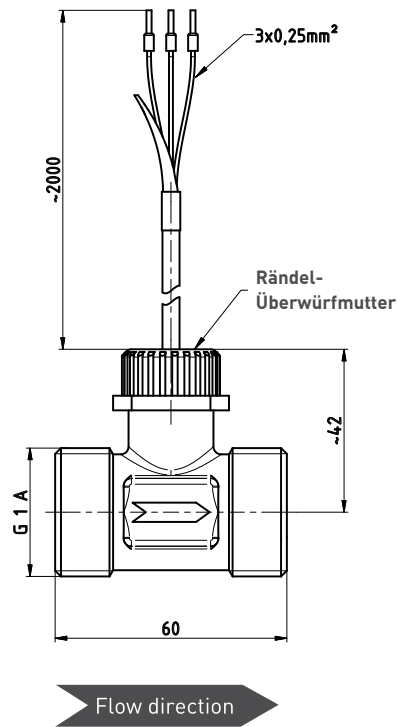


Typischer Druckverlust



Kennlinie





Werkstoffe medienberührend	
Rohrstück	Messing CW724R
Turbinenkäfig	PS-ST Xarec® 20 % glasfaserverstärkt
Flügelrad	PS-ST Xarec® 20 % glasfaserverstärkt
Welle	Edelstahl 1.4539
Lager	Saphir / PA
Aufnehmerhülse	PS-ST Xarec® 20 % glasfaserverstärkt
O-Ring	EPDM
Siebfilter (Option)	Edelstahl, Santoprene®

Kunststoffteile entsprechen den Anforderungen der KTW-Leitlinie bzw. der Elastomerleitlinie des Umweltbundesamtes (gilt nicht für den optionalen Siebfilter)

Bestellcode			
Typ			
VTH20		VT2042MS	
Versorgungsspannung			
Standard	10...30 VDC		HNP0A5
Option	4,5...26,5 VDC		HKP0A5
Option			
Siebfilter			F
Beispiel Artikelnummer		VT2042MS	HNP0A5 F*

* Falls Sie keine Option wünschen, entfällt diese Stelle des Bestellcodes

BEST SELLER			
Typ		Artikelnummer	
VTH20	Versorgungsspannung: 10...30 VDC, ohne Siebfilter	VT2042MS	HNP0A5

Bestellcode			
Typ			
VTL20		VT2042MSHLP0A5	
Option			
Siebfilter			F
Beispiel Artikelnummer		VT2042MSHLP0A5	F*

* Falls Sie keine Option wünschen, entfällt diese Stelle des Bestellcodes

Архангельск (8182)63-90-72
Астана (7172)727-132
Астрахань (8512)99-46-04
Барнаул (3852)73-04-60
Белгород (4722)40-23-64
Брянск (4832)59-03-52
Благовосток (423)249-28-31
Волгоград (844)278-03-48
Вологда (8172)26-41-59
Воронеж (473)204-51-73
Екатеринбург (343)384-55-89
Иваново (4932)77-34-06

Ижевск (3412)26-03-58
Иркутск (395)279-98-46
Казань (843)206-01-48
Калининград (4012)72-03-81
Калуга (4842)92-23-67
Кемерово (3842)65-04-62
Киров (8332)68-02-04
Краснодар (861)203-40-90
Красноярск (391)204-63-61
Курск (4712)77-13-04
Липецк (4742)52-20-81
Киргизия (996)312-96-26-47

Магнитогорск (3519)55-03-13
Москва (495)268-04-70
Мурманск (8152)59-64-93
Набережные Челны (8552)20-53-41
Нижний Новгород (831)429-08-12
Новокузнецк (3843)20-46-81
Новосибирск (383)227-86-73
Омск (3812)21-46-40
Орел (4862)44-53-42
Оренбург (3532)37-68-04
Пенза (8412)22-31-16
Казахстан (772)734-952-31

Пермь (342)205-81-47
Ростов-на-Дону (863)308-18-15
Рязань (4912)46-61-64
Самара (846)206-03-16
Санкт-Петербург (812)309-46-40
Саратов (845)249-38-78
Севастополь (8692)22-31-93
Симферополь (3652)67-13-56
Смоленск (4812)29-41-54
Сочи (862)225-72-31
Ставрополь (8652)20-65-13
Таджикистан (992)427-82-92-69

Сургут (3462)77-98-35
Тверь (4822)63-31-35
Томск (3822)98-41-53
Тула (4872)74-02-29
Тюмень (3452)66-21-18
Ульяновск (8422)24-23-59
Уфа (347)229-48-12
Хабаровск (4212)92-98-04
Челябинск (351)202-03-61
Череповец (8202)49-02-64
Ярославль (4852)69-52-93

<https://sika.nt-rt.ru/> || skx@nt-rt.ru