



850

BEST  
SELLER

Your advantages

<b>Series</b>	<b>850</b>
	<ul style="list-style-type: none"> <li>No cabling or battery change necessary → Supply via integrated solar cell</li> <li>Robust mechanical construction → Reliable and long-lasting operation</li> <li>Insensitive to electromagnetic interference → Additional EMC shielding</li> <li>Optional integrable transmitters → Simple integration into process control system</li> <li>Two separate measuring circuits and continuous self-test → Maximum operational reliability</li> </ul>

Technical data	
<b>Version</b>	Straight
<b>Dimensions</b>	
→ Housing	140 x 150 x 30 (W x H x D)
→ With mounting plate	170 x 150 x 35 (W x H x D)
<b>Measuring range</b>	-60...650 °C
<b>Medium / Application</b>	Liquid and gaseous media
<b>Display</b>	3½ digit, 7 segment LCD, 25 mm high
<b>Resolution</b>	0.1 K in the range <200 °C 1 K in the range >200 °C
<b>Measuring rate</b>	3 s
<b>Medium temperature</b>	See selected measuring range
<b>Ambient temperature</b>	5...60 °C
<b>Storage temperature</b>	5...60 °C
<b>Degree of protection EN 60529</b>	IP65
Approvals	
Pending: EU RO Mutual Recognition Type Approval Certificate (Covers: ABS, BV, CCS, CRS, DNV GL, IRS, KR, LR, ClassNK, PRS, RINA, RS)	

Electrical data	
<b>Measuring element</b>	Pt1000 / 2-wire / Class B
<b>Accuracy</b>	±1 % of range ±1 digit
<b>Electrical connection</b>	4-pin plug connector M12 x 1
<b>Supply voltage</b>	Solar cell, 50 lux
Analogue output	
<b>Current signal</b>	4...20 mA / 2-wire (loop supply 15...26 VDC)
<b>Scaling</b>	Measuring range
<b>Signal error</b>	Error signal according to NAMUR NE43
<b>Burden</b>	Max. 500 Ω

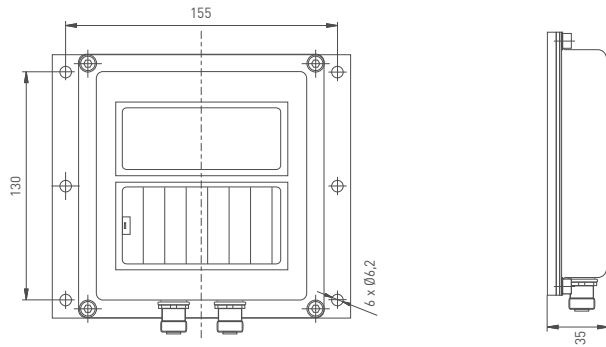
Архангельск (8182)63-90-72  
Астана (7172)727-132  
Астрахань (8512)99-46-04  
Барнаул (3852)73-04-60  
Белгород (4722)40-23-64  
Брянск (4832)59-03-52  
Владивосток (423)249-28-31  
Волгоград (844)278-03-48  
Вологда (8172)26-41-59  
Воронеж (473)204-51-73  
Екатеринбург (343)384-55-89  
Иваново (4932)77-34-06

Ижевск (3412)26-03-58  
Иркутск (395)279-98-46  
Казань (843)206-01-48  
Калининград (4012)72-03-81  
Калуга (4842)92-23-67  
Кемерово (3842)65-04-62  
Киров (8332)68-02-04  
Краснодар (861)203-40-90  
Красноярск (391)204-63-61  
Курск (4712)77-13-04  
Липецк (4742)52-20-81  
Киргизия (996)312-96-26-47

Магнитогорск (3519)55-03-13  
Москва (495)268-04-70  
Мурманск (8152)59-64-93  
Набережные Челны (8552)20-53-41  
Нижний Новгород (831)429-08-12  
Новокузнецк (3843)20-46-81  
Новосибирск (383)227-86-73  
Омск (3812)21-46-40  
Орел (4862)44-53-42  
Оренбург (3532)37-68-04  
Пенза (8412)22-31-16  
Казахстан (772)734-952-31

Пермь (342)205-81-47  
Ростов-на-Дону (863)308-18-15  
Рязань (4912)46-61-64  
Самара (846)206-03-16  
Санкт-Петербург (812)309-46-40  
Саратов (845)249-38-78  
Севастополь (8692)22-31-93  
Симферополь (3652)67-13-56  
Смоленск (4812)29-41-54  
Сочи (862)225-72-31  
Ставрополь (8652)20-65-13  
Таджикистан (992)427-82-92-69

Сургут (3462)77-98-35  
Тверь (4822)63-31-35  
Томск (3822)98-41-53  
Тула (4872)74-02-29  
Тюмень (3452)66-21-18  
Ульяновск (8422)24-23-59  
Уфа (347)229-48-12  
Хабаровск (4212)92-98-04  
Челябинск (351)202-03-61  
Череповец (8202)49-02-64  
Ярославль (4852)69-52-93



#### Material

Not in contact with medium

#### Housing

Powder-coated steel, glass front window

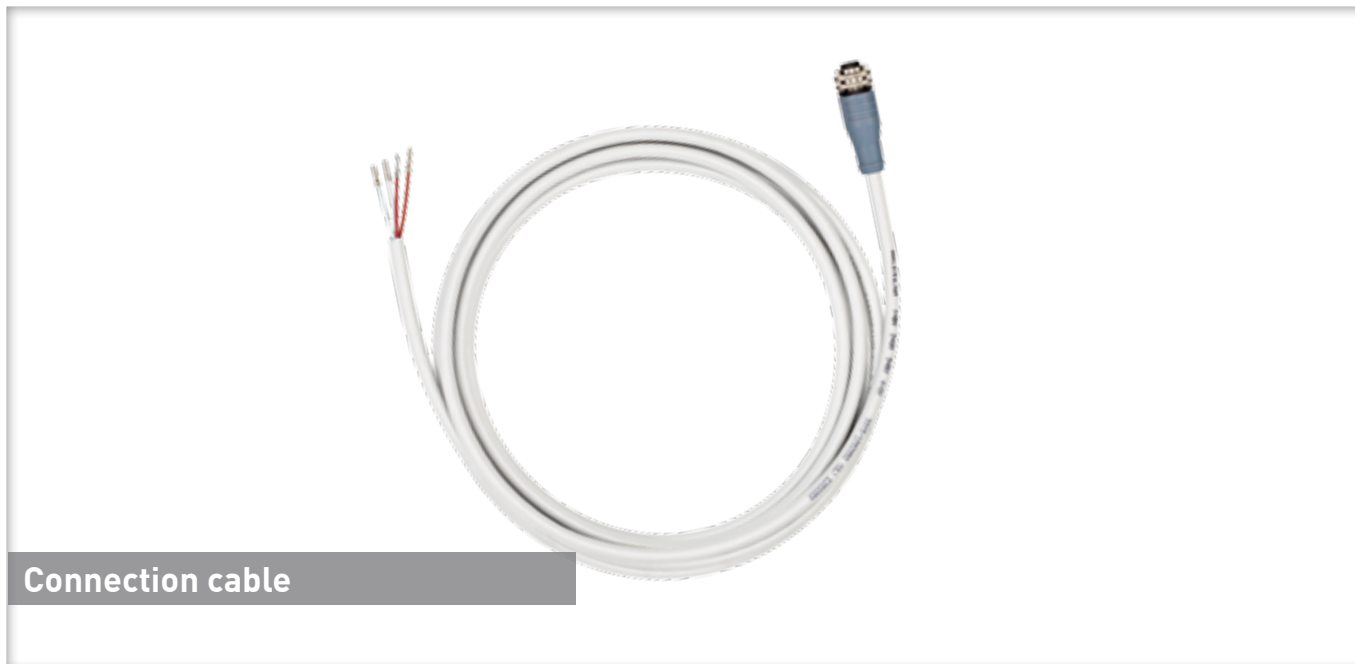
#### Order code



Type	Display range	Order number
Standard version	-60...650 °C	85065P54
Transmitter version	4...20 mA 0...600 °C	85065P53360
Transmitter version	4...20 mA 0...300 °C	85065P53330

BEST  
SELLER

Type	Order number
850	Standard version, -60...650 °C
	Transmitter version, 4...20 mA, 0...600 °C
	Transmitter version, 4...20 mA, 0...300 °C

## Accessories



Order code			
Accessories		Length	Order number
	Sensor cable	3 m	XPV108
	Connection cable with cable plug M12 x 1, 4 pin version, shielded	5 m	XPV109
		10 m	XPV110
	Cable: FEP cable 4 x 0.5 mm <sup>2</sup>	15 m	XPV158
	Transmitter cable	10 m	XPV150
	Connection cable with cable socket M12 x 1, 4 pin version, shielded	15 m	XPV167
	Cable: FEP cable 4 x 0.5 mm <sup>2</sup>		

**Архангельск** (8182)63-90-72  
**Астана** (7172)727-132  
**Астрахань** (8512)99-46-04  
**Барнаул** (3852)73-04-60  
**Белгород** (4722)40-23-64  
**Брянск** (4832)59-03-52  
**Владивосток** (423)249-28-31  
**Волгоград** (844)278-03-48  
**Вологда** (8172)26-41-59  
**Воронеж** (473)204-51-73  
**Екатеринбург** (343)384-55-89  
**Иваново** (4932)77-34-06

**Ижевск** (3412)26-03-58  
**Иркутск** (395)279-98-46  
**Казань** (843)206-01-48  
**Калининград** (4012)72-03-81  
**Калуга** (4842)92-23-67  
**Кемерово** (3842)65-04-62  
**Киров** (8332)68-02-04  
**Краснодар** (861)203-40-90  
**Красноярск** (391)204-63-61  
**Курск** (4712)77-13-04  
**Липецк** (4742)52-20-81  
**Киргизия** (996)312-96-26-47

**Магнитогорск** (3519)55-03-13  
**Москва** (495)268-04-70  
**Мурманск** (8152)59-64-93  
**Набережные Челны** (8552)20-53-41  
**Нижний Новгород** (831)429-08-12  
**Новокузнецк** (3843)20-46-81  
**Новосибирск** (383)227-86-73  
**Омск** (3812)21-46-40  
**Орел** (4862)44-53-42  
**Оренбург** (3532)37-68-04  
**Пенза** (8412)22-31-16  
**Казахстан** (772)734-952-31

**Пермь** (342)205-81-47  
**Ростов-на-Дону** (863)308-18-15  
**Рязань** (4912)46-61-64  
**Самара** (846)206-03-16  
**Санкт-Петербург** (812)309-46-40  
**Саратов** (845)249-38-78  
**Севастополь** (8692)22-31-93  
**Симферополь** (3652)67-13-56  
**Смоленск** (4812)29-41-54  
**Сочи** (862)225-72-31  
**Ставрополь** (8652)20-65-13  
**Таджикистан** (992)427-82-92-69

**Сургут** (3462)77-98-35  
**Тверь** (4822)63-31-35  
**Томск** (3822)98-41-53  
**Тула** (4872)74-02-29  
**Тюмень** (3452)66-21-18  
**Ульяновск** (8422)24-23-59  
**Уфа** (347)229-48-12  
**Хабаровск** (4212)92-98-04  
**Челябинск** (351)202-03-61  
**Череповец** (8202)49-02-64  
**Ярославль** (4852)69-52-93

<https://sika.nt-rt.ru/> || [skx@nt-rt.ru](mailto:skx@nt-rt.ru)