

Bourdon tube pressure gauges // Industrial version // Type MRE-g



Type MRE-g

Your advantages

Type	MRE-g
	<ul style="list-style-type: none"> • Suitable for outdoor use - Closed system • Case complete stainless steel • Without electrical auxiliary power

Technical data

Type	MRE-g
Version	Crimped-on ring case
Nominal size	80 mm
Accuracy	EN 837-1, class 1.0 and class 1.6 (for display ranges 0...600 bar and 0...1000 bar)
Medium / Application	Liquid and gaseous media
Process connection	Thread see table, brass, optional stainless steel
Measurement system	Bourdon spring bronze, optional stainless steel
Degree of protection according to EN 60529	IP65 for filled cases with closed pressure compensation insert
Ambient temperature	-40 to 60 °C [-20 to 60 °C with case filling]
Storage temperature	-40 to 70 °C [-20 to 70 °C with case filling]
Medium temperature	Devices with brass connection max. 60 °C Devices with stainless steel connection max. 200 °C (max. 100 °C with case filling)
Nominal use temperature	20 °C*
Pressure load capacity	Of full-scale value
→ Resting load	75 %
→ Dynamic load	65 %
→ Overload	Max.
Approvals	

Архангельск (8182)63-90-72
 Астана (7172)727-132
 Астрахань (8512)99-46-04
 Барнаул (3852)73-04-60
 Белгород (4722)40-23-64
 Брянск (4832)59-03-52
 Владивосток (423)249-28-31
 Волгоград (844)278-03-48
 Вологда (8172)26-41-59
 Воронеж (473)204-51-73
 Екатеринбург (343)384-55-89
 Иваново (4932)77-34-06

Ижевск (3412)26-03-58
 Иркутск (395)279-98-46
 Казань (843)206-01-48
 Калининград (4012)72-03-81
 Калуга (4842)92-23-67
 Кемерово (3842)65-04-62
 Киров (8332)68-02-04
 Краснодар (861)203-40-90
 Красноярск (391)204-63-61
 Курск (4712)77-13-04
 Липецк (4742)52-20-81
 Киргизия (996)312-96-26-47

Магнитогорск (3519)55-03-13
 Москва (495)268-04-70
 Мурманск (8152)59-64-93
 Набережные Челны (8552)20-53-41
 Нижний Новгород (831)429-08-12
 Новокузнецк (3843)20-46-81
 Новосибирск (383)227-86-73
 Омск (3812)21-46-40
 Орел (4862)44-53-42
 Оренбург (3532)37-68-04
 Пенза (8412)22-31-16
 Казахстан (772)734-952-31

Пермь (342)205-81-47
 Ростов-на-Дону (863)308-18-15
 Рязань (4912)46-61-64
 Самара (846)206-03-16
 Санкт-Петербург (812)309-46-40
 Саратов (845)249-38-78
 Севастополь (8692)22-31-93
 Симферополь (3652)67-13-56
 Смоленск (4812)29-41-54
 Сочи (862)225-72-31
 Ставрополь (8652)20-65-13
 Таджикистан (992)427-82-92-69

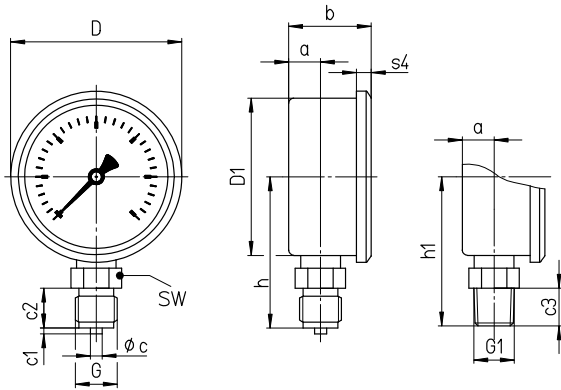
Сургут (3462)77-98-35
 Тверь (4822)63-31-35
 Томск (3822)98-41-53
 Тула (4872)74-02-29
 Тюмень (3452)66-21-18
 Ульяновск (8422)24-23-59
 Уфа (347)229-48-12
 Хабаровск (4212)92-98-04
 Челябинск (351)202-03-61
 Череповец (8202)49-02-64
 Ярославль (4852)69-52-93

<https://sika.nt-rt.ru/> || skx@nt-rt.ru

Types and dimensions

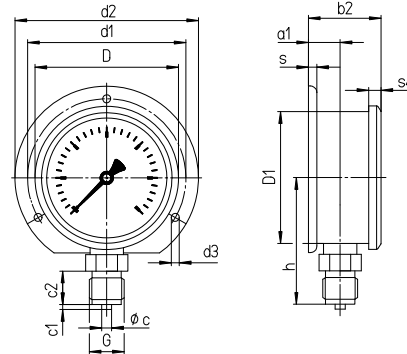
Without mounting flange

Bottom connection



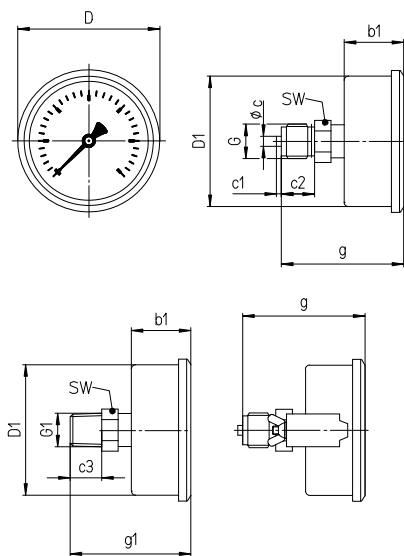
With rear flange

Bottom connection



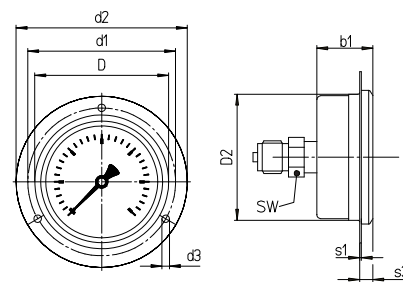
Without mounting flange (available with u-clamp)*

Central back connection



With front flange**

Central back connection



* Recommended panel cut out $\varnothing 81 \pm 0.5$ mm

** Recommended panel cut out $\varnothing 84 \pm 0.5$ mm

Dimensions [mm]

NS	D	D1	D2	a	a1	b	b1	b2	c	c1	c2	c3	d1	d2
80	86	79	81	16	19	41.5	36	44	6	3	20	19	95	110

Dimensions [mm]

NS	Dimensions [mm]												Weight [kg] (approx.)*	
	d3	G	G1	g	g1	h	h1	s	s1	s3	s4	SW	unfilled	filled
80	4.8	G $\frac{1}{2}$ B M20 x 1.5	$\frac{1}{2}$ NPT	74	73	76	75	5	1	9	8	22	0.34	0.50

* Data applies to versions without mounting flange

Order code						
Bourdon tube pressure gauges, industrial version						
Crimped-on ring case	MREG					
Nominal size						
80 mm	2					
Connection thread						
G½ B bottom		1				
G½ B central back connection		2				
M20 x 1.5 bottom		3				
M20 x 1.5 central back connection		4				
½ NPT bottom		B				
½ NPT central back connection		C				
Connection material						
Brass		1				
Stainless steel		3				
Display ranges						
-1...0 bar					315	
-1...0.6 bar					505	
-1...1.5 bar					515	
-1...3 bar					525	
-1...5 bar					535	
-1...9 bar					545	
-1...15 bar					555	
0...0.6 bar					015	
0...1 bar					025	
0...1.6 bar					035	
0...2.5 bar					045	
0...4 bar					055	
0...6 bar					065	
0...10 bar					075	
0...16 bar					085	
0...25 bar					095	
0...40 bar					105	
0...60 bar					115	
0...100 bar					125	
0...160 bar					135	
0...250 bar					145	
0...400 bar					155	
0...600 bar					165	
0...1000 bar				only with stainless steel connection available	175	
Mounting flange						
None						0
Rear flange						1
Front flange						2
U-clamp						3
Options						
None						0
Filled case						
Unfilled case						0
Filled case (glycerine)						G
Example order number	MREG	2	1	1	315	0 0 0

Архангельск (8182)63-90-72
 Астана (7172)727-132
 Астрахань (8512)99-46-04
 Барнаул (3852)73-04-60
 Белгород (4722)40-23-64
 Брянск (4832)59-03-52
 Владивосток (423)249-28-31
 Волгоград (844)278-03-48
 Вологда (8172)26-41-59
 Воронеж (473)204-51-73
 Екатеринбург (343)384-55-89
 Иваново (4932)77-34-06

Ижевск (3412)26-03-58
 Иркутск (395)279-98-46
 Казань (843)206-01-48
 Калининград (4012)72-03-81
 Калуга (4842)92-23-67
 Кемерово (3842)65-04-62
 Киров (8332)68-02-04
 Краснодар (861)203-40-90
 Красноярск (391)204-63-61
 Курск (4712)77-13-04
 Липецк (4742)52-20-81
 Киргизия (996)312-96-26-47

Магнитогорск (3519)55-03-13
 Москва (495)268-04-70
 Мурманск (8152)59-64-93
 Набережные Челны (8552)20-53-41
 Нижний Новгород (831)429-08-12
 Новокузнецк (3843)20-46-81
 Новосибирск (383)227-86-73
 Омск (3812)21-46-40
 Орел (4862)44-53-42
 Оренбург (3532)37-68-04
 Пенза (8412)22-31-16
 Казахстан (772)734-952-31

Пермь (342)205-81-47
 Ростов-на-Дону (863)308-18-15
 Рязань (4912)46-61-64
 Самара (846)206-03-16
 Санкт-Петербург (812)309-46-40
 Саратов (845)249-38-78
 Севастополь (8692)22-31-93
 Симферополь (3652)67-13-56
 Смоленск (4812)29-41-54
 Сочи (862)225-72-31
 Ставрополь (8652)20-65-13
 Таджикистан (992)427-82-92-69

Сургут (3462)77-98-35
 Тверь (4822)63-31-35
 Томск (3822)98-41-53
 Тула (4872)74-02-29
 Тюмень (3452)66-21-18
 Ульяновск (8422)24-23-59
 Уфа (347)229-48-12
 Хабаровск (4212)92-98-04
 Челябинск (351)202-03-61
 Череповец (8202)49-02-64
 Ярославль (4852)69-52-93

<https://sika.nt-rt.ru/> || skx@nt-rt.ru