

Bourdon tube pressure gauges // Safety version // Type MRE-S



Type MRE-S

Your advantages

Type	MRE-S
	<ul style="list-style-type: none"> • Case complete stainless steel • Without electrical auxiliary power • Safety version according to EN 873-1 S3 • With blow-out back cover • Laminated safety glass window

Technical data

Type	MRE-S
Version	Bayonet ring case
Nominal size	100 mm, 160 mm
Accuracy	EN 837-1, class 1.0
Medium / Application	Liquid and gaseous media
Process connection	Thread see table , brass, optional stainless steel
Measurement system	Bourdon spring bronze, optional stainless steel
Degree of protection according to EN 60529	IP54 (IP65 for filled cases)
Ambient temperature	-40 to 60 °C [-20 to 60 °C with case filling]
Storage temperature	-40 to 70 °C [-20 to 70 °C with case filling]
Medium temperature	Devices with brass connection max. 60 °C Devices with stainless steel connection max. 200 °C [max. 100 °C with case filling]
Nominal use temperature	20 °C*
Pressure load capacity	Of full-scale value
→ Resting load	100 %
→ Dynamic load	90 %
→ Overload	Max. 130 %

Архангельск (8182)63-90-72
Астана (7172)727-132
Астрахань (8512)99-46-04
Барнаул (3852)73-04-60
Белгород (4722)40-23-64
Брянск (4832)59-03-52
Владивосток (423)249-28-31
Волгоград (844)278-03-48
Вологда (8172)26-41-59
Воронеж (473)204-51-73
Екатеринбург (343)384-55-89
Иваново (4932)77-34-06

Ижевск (3412)26-03-58
Иркутск (395)279-98-46
Казань (843)206-01-48
Калининград (4012)72-03-81
Калуга (4842)92-23-67
Кемерово (3842)65-04-62
Киров (8332)68-02-04
Краснодар (861)203-40-90
Красноярск (391)204-63-61
Курск (4712)77-13-04
Липецк (4742)52-20-81
Киргизия (996)312-96-26-47

Магнитогорск (3519)55-03-13
Москва (495)268-04-70
Мурманск (8152)59-64-93
Набережные Челны (8552)20-53-41
Нижний Новгород (831)429-08-12
Новокузнецк (3843)20-46-81
Новосибирск (383)227-86-73
Омск (3812)21-46-40
Орел (4862)44-53-42
Оренбург (3532)37-68-04
Пенза (8412)22-31-16
Казахстан (772)734-952-31

Пермь (342)205-81-47
Ростов-на-Дону (863)308-18-15
Рязань (4912)46-61-64
Самара (846)206-03-16
Санкт-Петербург (812)309-46-40
Саратов (845)249-38-78
Севастополь (8692)22-31-93
Симферополь (3652)67-13-56
Смоленск (4812)29-41-54
Сочи (862)225-72-31
Ставрополь (8652)20-65-13
Таджикистан (992)427-82-92-69

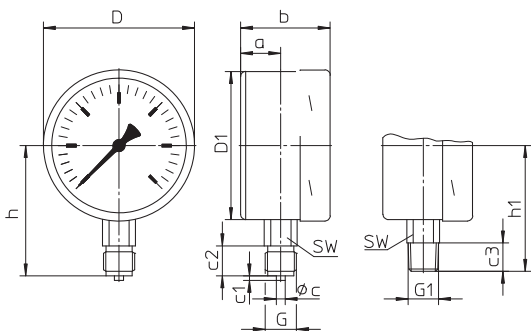
Сургут (3462)77-98-35
Тверь (4822)63-31-35
Томск (3822)98-41-53
Тула (4872)74-02-29
Тюмень (3452)66-21-18
Ульяновск (8422)24-23-59
Уфа (347)229-48-12
Хабаровск (4212)92-98-04
Челябинск (351)202-03-61
Череповец (8202)49-02-64
Ярославль (4852)69-52-93

<https://sika.nt-rt.ru/> || skx@nt-rt.ru

Types and dimensions

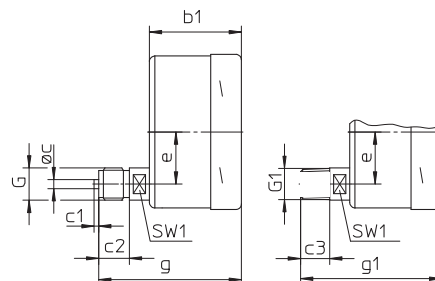
Without mounting flange

Bottom connection



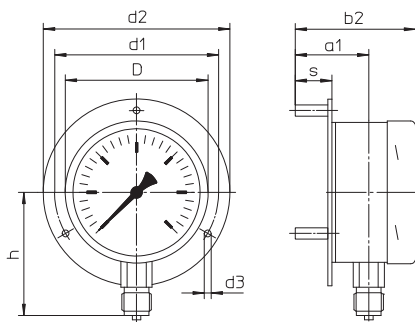
Without mounting flange

Lower back connection



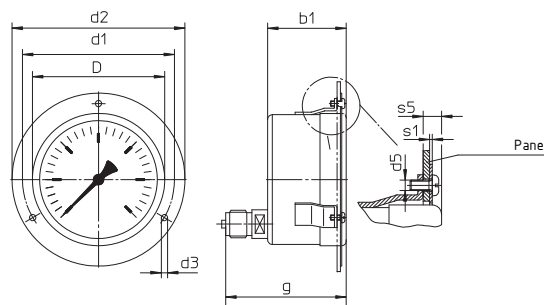
With mounting flange at rear *

Bottom connection



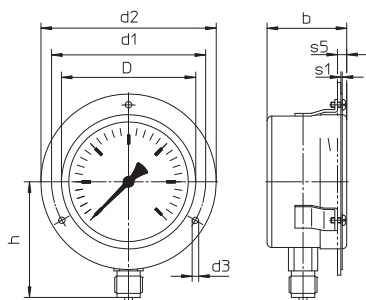
With flange at front ***

Lower back connection



With mounting flange at front **

Bottom connection



- * This version is supplied with three separate spacers. They must always be fitted when the gauge is installed in order to ensure proper operation of the blowout back wall.
- ** Available on request, but not recommended by EN 837-1. Recommended panel opening diameter 104 ± 0.5 mm for nominal size 100 mm or 164 ± 0.5 mm for nominal size 160 mm.
- *** Recommended panel opening diameter 104 ± 0.5 mm for nominal size 100 mm.

Dimensions [mm]

NS	a	a1	b	b1	b2	c	c1	c2	c3	D	D1	d1	d2	d3	d5
100	27	52	60	60	85	6	3	20	19	101	99	116	132	4.8	M4
160	40	70	78	78	108	6	3	20	19	161	159	178	196	5.8	M5

Dimensions [mm]

NS	e	G	G1	g	g1	h ±1	h1 ±1	s	s1	s5	SW	SW1	Weight [kg] (approx.)*	
													unfilled	filled
100	34	G½ B	½ NPT	93	92	87	84	26	1	7	22	17	0.65	1.00
160		M20 x 1.5				115	114	31.5	1.5	9	22		1.50	2.95

* Data applies to versions without mounting flange.

Order code						
Bourdon tube pressure gauges, safety version						
Bayonet ring case	MRES					
Nominal size						
100 mm		3				
160 mm		4				
Connection thread						
G½ B bottom			1			
G½ B lower back connection			2			
M20 x 1.5 bottom			3			
M20 x 1.5 lower back connection			4			
½ NPT bottom			B			
½ NPT lower back connection			C			
Connection material						
Brass				1		
Stainless steel				3		
Display ranges						
-1...0 bar					315	
-1...0,6 bar					505	
-1...1,5 bar					515	
-1...3 bar					525	
-1...5 bar					535	
-1...9 bar					545	
-1...15 bar					555	
0...0,6 bar					015	
0...1 bar					025	
0...1,6 bar					035	
0...2,5 bar					045	
0...4 bar					055	
0...6 bar					065	
0...10 bar					075	
0...16 bar					085	
0...25 bar					095	
0...40 bar					105	
0...60 bar					115	
0...100 bar					125	
0...160 bar					135	
0...250 bar					145	
0...400 bar					155	
0...600 bar					165	
0...1000 bar					175	
0...1600 bar	only with stainless steel connection available				185	
Mounting flange						
None						0
Rear flange						1
Front flange						2
Options						
None						0
Filled case						
Unfilled case						0
Filled case (glycerine)						G
Example order number	MRES	3	1	1	315	0 0 0

Архангельск (8182)63-90-72
 Астана (7172)727-132
 Астрахань (8512)99-46-04
 Барнаул (3852)73-04-60
 Белгород (4722)40-23-64
 Брянск (4832)59-03-52
 Владивосток (423)249-28-31
 Волгоград (844)278-03-48
 Вологда (8172)26-41-59
 Воронеж (473)204-51-73
 Екатеринбург (343)384-55-89
 Иваново (4932)77-34-06

Ижевск (3412)26-03-58
 Иркутск (395)279-98-46
 Казань (843)206-01-48
 Калининград (4012)72-03-81
 Калуга (4842)92-23-67
 Кемерово (3842)65-04-62
 Киров (8332)68-02-04
 Краснодар (861)203-40-90
 Красноярск (391)204-63-61
 Курск (4712)77-13-04
 Липецк (4742)52-20-81
 Киргизия (996)312-96-26-47

Магнитогорск (3519)55-03-13
 Москва (495)268-04-70
 Мурманск (8152)59-64-93
 Набережные Челны (8552)20-53-41
 Нижний Новгород (831)429-08-12
 Новокузнецк (3843)20-46-81
 Новосибирск (383)227-86-73
 Омск (3812)21-46-40
 Орел (4862)44-53-42
 Оренбург (3532)37-68-04
 Пенза (8412)22-31-16
 Казахстан (772)734-952-31

Пермь (342)205-81-47
 Ростов-на-Дону (863)308-18-15
 Рязань (4912)46-61-64
 Самара (846)206-03-16
 Санкт-Петербург (812)309-46-40
 Саратов (845)249-38-78
 Севастополь (8692)22-31-93
 Симферополь (3652)67-13-56
 Смоленск (4812)29-41-54
 Сочи (862)225-72-31
 Ставрополь (8652)20-65-13
 Таджикистан (992)427-82-92-69

Сургут (3462)77-98-35
 Тверь (4822)63-31-35
 Томск (3822)98-41-53
 Тула (4872)74-02-29
 Тюмень (3452)66-21-18
 Ульяновск (8422)24-23-59
 Уфа (347)229-48-12
 Хабаровск (4212)92-98-04
 Челябинск (351)202-03-61
 Череповец (8202)49-02-64
 Ярославль (4852)69-52-93

<https://sika.nt-rt.ru/> || skx@nt-rt.ru