

Bourdon tube pressure gauges // Marine version // Type MRE-M



Type MRE-M

Your advantages

Type	MRE-M
	<ul style="list-style-type: none"> • Suitable for outdoor use - Closed system • Case complete stainless steel • Without electrical auxiliary power

Technical data

Type	MRE-M	
Version	Crimped-on ring case	
Nominal size	63 mm, 100 mm	
Accuracy acc. EN 13190	EN 837-1, class 1.6 (nominal size 63 mm) and class 1 (nominal size 100 mm)	
Medium / Application	Liquid and gaseous media	
Process connection	Thread see table, brass	
Measurement system	Bourdon spring bronze	
Degree of protection according to EN 60529	IP65	
Ambient temperature	-20 to 60 °C with case filling	
Storage temperature	-20 to 60 °C with case filling	
Nominal use temperature acc. EN 13190	20 °C	
Pressure load capacity	Of full-scale value	
	Nominal size 63 mm	Nominal size 100 mm
→ Resting load	75 %	100 %
→ Dynamic load	65 %	90 %
→ Overload	Max. 100 %	130 %

Архангельск (8182)63-90-72
Астана (7172)727-132
Астрахань (8512)99-46-04
Барнаул (3852)73-04-60
Белгород (4722)40-23-64
Брянск (4832)59-03-52
Владивосток (423)249-28-31
Волгоград (844)278-03-48
Вологда (8172)26-41-59
Воронеж (473)204-51-73
Екатеринбург (343)384-55-89
Иваново (4932)77-34-06

Ижевск (3412)26-03-58
Иркутск (395)279-98-46
Казань (843)206-01-48
Калининград (4012)72-03-81
Калуга (4842)92-23-67
Кемерово (3842)65-04-62
Киров (8332)68-02-04
Краснодар (861)203-40-90
Красноярск (391)204-63-61
Курск (4712)77-13-04
Липецк (4742)52-20-81
Киргизия (996)312-96-26-47

Магнитогорск (3519)55-03-13
Москва (495)268-04-70
Мурманск (8152)59-64-93
Набережные Челны (8552)20-53-41
Нижний Новгород (831)429-08-12
Новокузнецк (3843)20-46-81
Новосибирск (383)227-86-73
Омск (3812)21-46-40
Орел (4862)44-53-42
Оренбург (3532)37-68-04
Пенза (8412)22-31-16
Казахстан (772)734-952-31

Пермь (342)205-81-47
Ростов-на-Дону (863)308-18-15
Рязань (4912)46-61-64
Самара (846)206-03-16
Санкт-Петербург (812)309-46-40
Саратов (845)249-38-78
Севастополь (8692)22-31-93
Симферополь (3652)67-13-56
Смоленск (4812)29-41-54
Сочи (862)225-72-31
Ставрополь (8652)20-65-13
Таджикистан (992)427-82-92-69

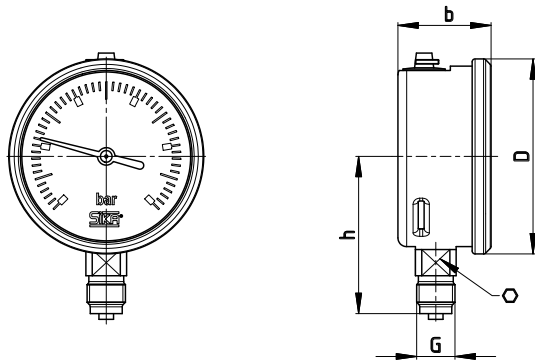
Сургут (3462)77-98-35
Тверь (4822)63-31-35
Томск (3822)98-41-53
Тула (4872)74-02-29
Тюмень (3452)66-21-18
Ульяновск (8422)24-23-59
Уфа (347)229-48-12
Хабаровск (4212)92-98-04
Челябинск (351)202-03-61
Череповец (8202)49-02-64
Ярославль (4852)69-52-93

<https://sika.nt-rt.ru/> || skx@nt-rt.ru

Types and dimensions

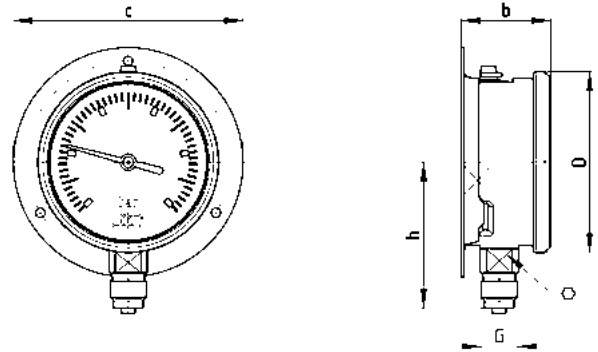
Without mounting flange

Bottom connection



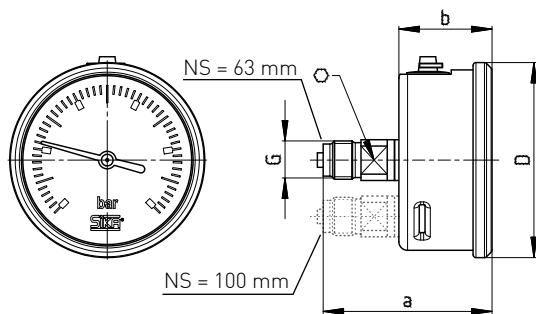
With rear flange

Bottom connection



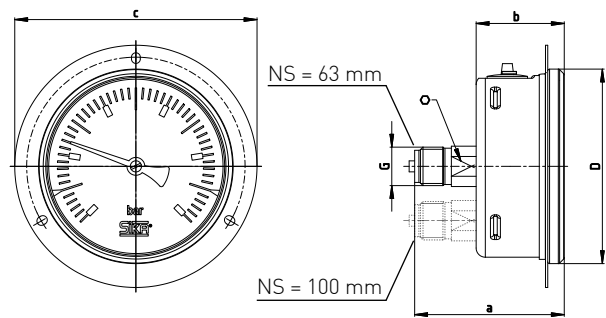
Without mounting flange

Central back connection



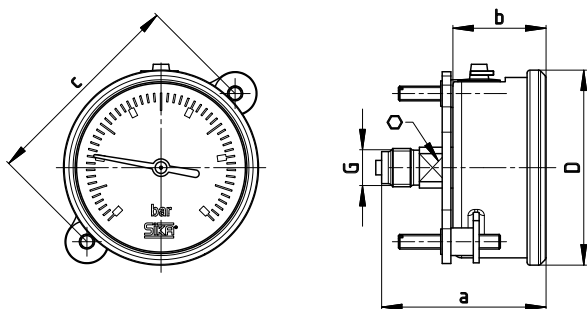
With front flange

Central back connection



Available with u-clamp

Central back connection



Dimensions [mm]

NS	D	b	c	G	a	h	⊘
63	68	32	85	G $\frac{1}{4}$	58	54	14
100	107	48	132	G $\frac{1}{2}$	81,5	87	22

Order code									
Bourdon tube pressure gauges, marine version									
Crimped-on ring case	MREM								
Nominal size									
63 mm									1
100 mm									3
Connection thread									
G $\frac{1}{4}$ B bottom (63 mm)									1
G $\frac{1}{2}$ B bottom (100 mm)									1
G $\frac{1}{4}$ central back connection (63 mm)									5
G $\frac{1}{2}$ B lower back connection (100 mm)									2
Connection material									
Brass									1
Display ranges									
-1...0 bar									315
-1...0,6 bar									505
-1...1,5 bar									515
-1...3 bar									525
-1...5 bar									535
-1...9 bar									545
-1...15 bar									555
0...0,6 bar									015
0...1 bar									025
0...1,6 bar									035
0...2,5 bar									045
0...4 bar									055
0...6 bar									065
0...10 bar									075
0...16 bar									085
0...25 bar									095
0...40 bar									105
0...60 bar									115
0...100 bar									125
0...160 bar									135
0...250 bar									145
0...400 bar									155
0...600 bar									165
0...1000 bar									175
Mounting flange									
None									0
Rear flange									1
Front flange									2
U-clamp									3
Options									
None									0
Filled case									
Filled case (glycerine)									G
Example article number	MREM	3	1	1	315	0	0	G	

Архангельск (8182)63-90-72
 Астана (7172)727-132
 Астрахань (8512)99-46-04
 Барнаул (3852)73-04-60
 Белгород (4722)40-23-64
 Брянск (4832)59-03-52
 Владивосток (423)249-28-31
 Волгоград (844)278-03-48
 Вологда (8172)26-41-59
 Воронеж (473)204-51-73
 Екатеринбург (343)384-55-89
 Иваново (4932)77-34-06

Ижевск (3412)26-03-58
 Иркутск (395)279-98-46
 Казань (843)206-01-48
 Калининград (4012)72-03-81
 Калуга (4842)92-23-67
 Кемерово (3842)65-04-62
 Киров (8332)68-02-04
 Краснодар (861)203-40-90
 Красноярск (391)204-63-61
 Курск (4712)77-13-04
 Липецк (4742)52-20-81
 Киргизия (996)312-96-26-47

Магнитогорск (3519)55-03-13
 Москва (495)268-04-70
 Мурманск (8152)59-64-93
 Набережные Челны (8552)20-53-41
 Нижний Новгород (831)429-08-12
 Новокузнецк (3843)20-46-81
 Новосибирск (383)227-86-73
 Омск (3812)21-46-40
 Орел (4862)44-53-42
 Оренбург (3532)37-68-04
 Пенза (8412)22-31-16
 Казахстан (772)734-952-31

Пермь (342)205-81-47
 Ростов-на-Дону (863)308-18-15
 Рязань (4912)46-61-64
 Самара (846)206-03-16
 Санкт-Петербург (812)309-46-40
 Саратов (845)249-38-78
 Севастополь (8692)22-31-93
 Симферополь (3652)67-13-56
 Смоленск (4812)29-41-54
 Сочи (862)225-72-31
 Ставрополь (8652)20-65-13
 Таджикистан (992)427-82-92-69

Сургут (3462)77-98-35
 Тверь (4822)63-31-35
 Томск (3822)98-41-53
 Тула (4872)74-02-29
 Тюмень (3452)66-21-18
 Ульяновск (8422)24-23-59
 Уфа (347)229-48-12
 Хабаровск (4212)92-98-04
 Челябинск (351)202-03-61
 Череповец (8202)49-02-64
 Ярославль (4852)69-52-93

<https://sika.nt-rt.ru/> || skx@nt-rt.ru