

Bourdon tube pressure gauges // Special version // Type MRE-g

For separators for flow measurement



Type MRE-g

Your advantages

Type	MRE-g
	<ul style="list-style-type: none"> • Suitable for outdoor use - Closed system • Case complete stainless steel • Without electrical auxiliary power

Technical data

Type	MRE-g
Version	Crimped-on ring case
Nominal size	63 mm
Accuracy	EN 837-1, class 1.6
Medium / Application	Liquid media
Process connection	G1/4 B bottom , stainless steel
Measurement system	Bourdon spring stainless steel
Degree of protection according to EN 60529	IP65
Ambient temperature	-20 to 60 °C
Storage temperature	-20 to 70 °C
Medium temperature	up to 160 °C
Nominal use temperature	20 °C*
Pressure load capacity	Of full-scale value
→ Resting load	75 %
→ Dynamic load	65 %
→ Overload	Max. 2-times of full-scale value

Approvals

Архангельск (8182)63-90-72
 Астана (7172)727-132
 Астрахань (8512)99-46-04
 Барнаул (3852)73-04-60
 Белгород (4722)40-23-64
 Брянск (4832)59-03-52
 Владивосток (423)249-28-31
 Волгоград (844)278-03-48
 Вологда (8172)26-41-59
 Воронеж (473)204-51-73
 Екатеринбург (343)384-55-89
 Иваново (4932)77-34-06

Ижевск (3412)26-03-58
 Иркутск (395)279-98-46
 Казань (843)206-01-48
 Калининград (4012)72-03-81
 Калуга (4842)92-23-67
 Кемерово (3842)65-04-62
 Киров (8332)68-02-04
 Краснодар (861)203-40-90
 Красноярск (391)204-63-81
 Курск (4712)77-13-04
 Липецк (4742)52-20-81
 Киргизия (996)312-96-26-47

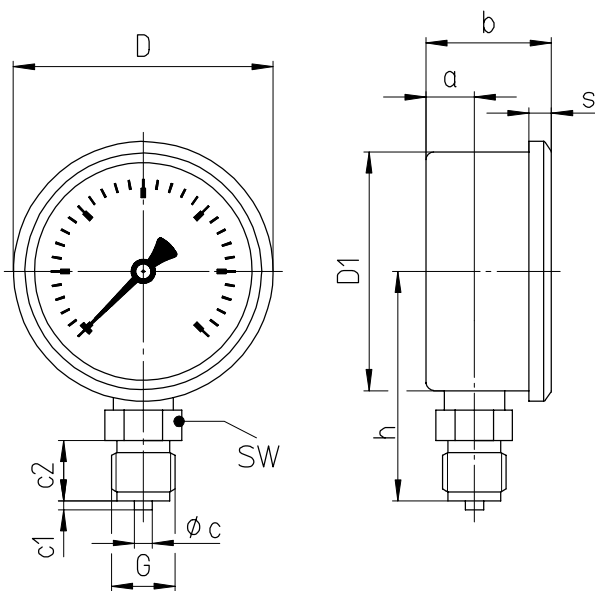
Магнитогорск (3519)55-03-13
 Москва (495)268-04-70
 Мурманск (8152)59-64-93
 Набережные Челны (8552)20-53-41
 Нижний Новгород (831)429-08-12
 Новокузнецк (3843)20-46-81
 Новосибирск (383)227-86-73
 Омск (3812)21-46-40
 Орел (4862)44-53-42
 Оренбург (3532)37-68-04
 Пенза (8412)22-31-16
 Казахстан (772)734-952-31

Пермь (342)205-81-47
 Ростов-на-Дону (863)308-18-15
 Рязань (4912)46-61-64
 Самара (846)206-03-16
 Санкт-Петербург (812)309-46-40
 Саратов (845)249-38-78
 Севастополь (8692)22-31-93
 Симферополь (3652)67-13-56
 Смоленск (4812)29-41-54
 Сочи (862)225-72-31
 Ставрополь (8652)20-65-13
 Таджикистан (992)427-82-92-69

Сургут (3462)77-98-35
 Тверь (4822)63-31-35
 Томск (3822)98-41-53
 Тула (4872)74-02-29
 Тюмень (3452)66-21-18
 Ульяновск (8422)24-23-59
 Уфа (347)229-48-12
 Хабаровск (4212)92-98-04
 Челябинск (351)202-03-61
 Череповец (8202)49-02-64
 Ярославль (4852)69-52-93

<https://sika.nt-rt.ru/> || skx@nt-rt.ru

Types and dimensions



Dimensions [mm]

NS	D	D1	a	a1	b	b1	b2	c	c1	c2	d1	d2	d3	e	G	g	h	s	s1	s3	SW
63	67	62	10	13	33	37	36	5	2	13	75	85	3.6	18	G $\frac{1}{4}$ B	60	54	5	1	9.5	14

Order code						
Bourdon tube pressure gauges for separators						
Crimped on ring case						MREG
Nominal size						
63 mm						1
Connection thread						
G¼ B bottom						1
Connection material						
Stainless steel						3
Display range						
Pressure	Flow rate					
0...1 bar	2000...12000 l/h, 500...3200 USg/h					02513
0...1 bar	1000...6000 l/h, 3000...1500 USg/h					02523
0...1 bar	150...400 l/h, 40...100 USg/h					02533
0...1 bar	300...800 l/h, 80...200 USg/h					02543
0...1 bar	400...1200 l/h, 60...320 USg/h					02553
0...1 bar	500...4000 l/h, 100...1100 USg/h					02544
0...2,5 bar	2000...16 000 l/h, 1000...4300 USg/h					04503
Filled case						
Filled case (glycerine)						G
Additional product information						
Flow indicators						DA
Example article number		MREG	1	1	3	02513 G DA

Архангельск (8182)63-90-72
 Астана (7172)727-132
 Астрахань (8512)99-46-04
 Барнаул (3852)73-04-60
 Белгород (4722)40-23-64
 Брянск (4832)59-03-52
 Владивосток (423)249-28-31
 Волгоград (844)278-03-48
 Вологда (8172)26-41-59
 Воронеж (473)204-51-73
 Екатеринбург (343)384-55-89
 Иваново (4932)77-34-06

Ижевск (3412)26-03-58
 Иркутск (395)279-98-46
 Казань (843)206-01-48
 Калининград (4012)72-03-81
 Калуга (4842)92-23-67
 Кемерово (3842)65-04-62
 Киров (8332)68-02-04
 Краснодар (861)203-40-90
 Красноярск (391)204-63-61
 Курск (4712)77-13-04
 Липецк (4742)52-20-81
 Киргизия (996)312-96-26-47

Магнитогорск (3519)55-03-13
 Москва (495)268-04-70
 Мурманск (8152)59-64-93
 Набережные Челны (8552)20-53-41
 Нижний Новгород (831)429-08-12
 Новокузнецк (3843)20-46-81
 Новосибирск (383)227-86-73
 Омск (3812)21-46-40
 Орел (4862)44-53-42
 Оренбург (3532)37-68-04
 Пенза (8412)22-31-16
 Казахстан (772)734-952-31

Пермь (342)205-81-47
 Ростов-на-Дону (863)308-18-15
 Рязань (4912)46-61-64
 Самара (846)206-03-16
 Санкт-Петербург (812)309-46-40
 Саратов (845)249-38-78
 Севастополь (8692)22-31-93
 Симферополь (3652)67-13-56
 Смоленск (4812)29-41-54
 Сочи (862)225-72-31
 Ставрополь (8652)20-65-13
 Таджикистан (992)427-82-92-69

Сургут (3462)77-98-35
 Тверь (4822)63-31-35
 Томск (3822)98-41-53
 Тула (4872)74-02-29
 Тюмень (3452)66-21-18
 Ульяновск (8422)24-23-59
 Уфа (347)229-48-12
 Хабаровск (4212)92-98-04
 Челябинск (351)202-03-61
 Череповец (8202)49-02-64
 Ярославль (4852)69-52-93

<https://sika.nt-rt.ru/> || skx@nt-rt.ru