

VHS, VH3 // with pipe tee



Your advantages

Series	VHS / VH3
	<ul style="list-style-type: none"> • Robust metal version for high maximum flow rates • Brass or stainless steel version, pipe tee DN 8...50

Technical data	
Switching function	Contact → closes at increasing flow → opens at decreasing flow Reversing possible
Pressure rating	PN 25
Temperature ranges	
Medium	-25...110 °C
Ambient	-25...80 °C
Electrical data	
Electrical connection	→ VHS Plug connector DIN EN 175301-803-A incl. cable socket → VH3 1.5 m PVC jacket cable
Switching current	Max. 1 A
Switching voltage	Max. 230 VAC, 48 VDC
Rating	Max. 26 VA, 20 W
Degree of protection EN 60529	IP65
Protection class EN 60730-1	Class II
Approvals	

Options	
For type	See order code
VHS	→ Plug connector DIN EN 175301-803-A incl. cable socket with two LED for switching voltages 24 V...230 V AC/DC ±20 %, ambient temperature -20...70 °C → or 4-pin-sensor plug M12 x 1
VHS / VH3	→ For use in potentially explosive atmospheres (Version VH...X) max. media temperature 100 °C

Архангельск (8182)63-90-72
Астана (7172)727-132
Астрахань (8512)99-46-04
Барнаул (3852)73-04-60
Белгород (4722)40-23-64
Брянск (4832)59-03-52
Владивосток (423)249-28-31
Волгоград (844)278-03-48
Вологда (8172)26-41-59
Воронеж (473)204-51-73
Екатеринбург (343)384-55-89
Иваново (4932)77-34-06

Ижевск (3412)26-03-58
Иркутск (395)279-98-46
Казань (843)206-01-48
Калининград (4012)72-03-81
Калуга (4842)92-23-67
Кемерово (3842)65-04-62
Киров (8332)68-02-04
Краснодар (861)203-40-90
Красноярск (391)204-63-61
Курск (4712)77-13-04
Липецк (4742)52-20-81
Киргизия (996)312-96-26-47

Магнитогорск (3519)55-03-13
Москва (495)268-04-70
Мурманск (8152)59-64-93
Набережные Челны (8552)20-53-41
Нижний Новгород (831)429-08-12
Новокузнецк (3843)20-46-81
Новосибирск (383)227-86-73
Омск (3812)21-46-40
Орел (4862)44-53-42
Оренбург (3532)37-68-04
Пенза (8412)22-31-16
Казахстан (772)734-952-31

Пермь (342)205-81-47
Ростов-на-Дону (863)308-18-15
Рязань (4912)46-61-64
Самара (846)206-03-16
Санкт-Петербург (812)309-46-40
Саратов (845)249-38-78
Севастополь (8692)22-31-93
Симферополь (3652)67-13-56
Смоленск (4812)29-41-54
Сочи (862)225-72-31
Ставрополь (8652)20-65-13
Таджикистан (992)427-82-92-69

Сургут (3462)77-98-35
Тверь (4822)63-31-35
Томск (3822)98-41-53
Тула (4872)74-02-29
Тюмень (3452)66-21-18
Ульяновск (8422)24-23-59
Уфа (347)229-48-12
Хабаровск (4212)92-98-04
Челябинск (351)202-03-61
Череповец (8202)49-02-64
Ярославль (4852)69-52-93

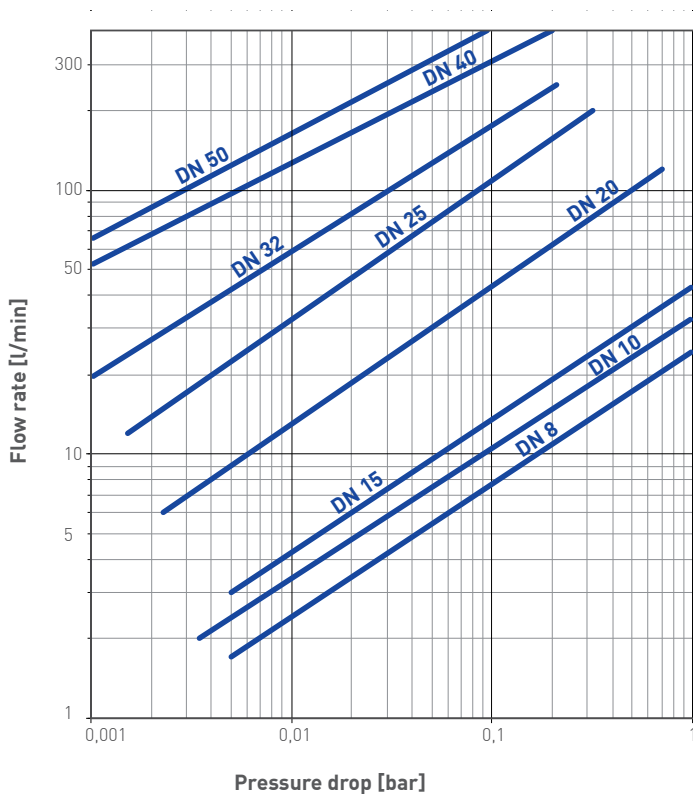
<https://sika.nt-rt.ru/> || skx@nt-rt.ru

Nominal diameter	Thread connection D ₁	Setpoint ranges [l/min]*				Max. flow rate [l/min]
		VHS		VH3		
		Increasing flow ON	Decreasing flow OFF	Increasing flow ON	Decreasing flow OFF	
DN 8	G¼	2.1...2.7	1.8...2.4	1.9...2.5	1.7...2.3	45
DN 10	G⅜	2.5...3.2	2.2...2.9	2.4...3.0	2.1...2.8	60
DN 15	G½	3.4...4.2	3.0...3.8	3.2...4.0	3.0...3.8	67
DN 15	G½ male**	2.5...3.2	2.2...2.9	2.4...3.0	2.1...2.8	60
DN 15	G¾ male**	2.5...3.2	2.2...2.9	2.4...3.0	2.1...2.8	60
DN 20	G¾	7.0...9.1	6.4...8.2	6.6...8.2	6.3...7.8	120
DN 25	G 1	13.5...17.0	12.0...15.5	13.0...15.5	12.5...15.0	195
DN 32	G 1¼	15.5...20.5	14.5...19.0	14.5...18.0	13.5...17.0	240
DN 40	G 1½	26.5...34.5	25.5...32.5	25.0...31.0	24.0...30.0	400
DN 50	G 2	39.5...51.0	39.0...50.0	37.5...47.5	36.5...46.5	400

* Water, 20 °C, horizontal pipe, tolerance ±15 %

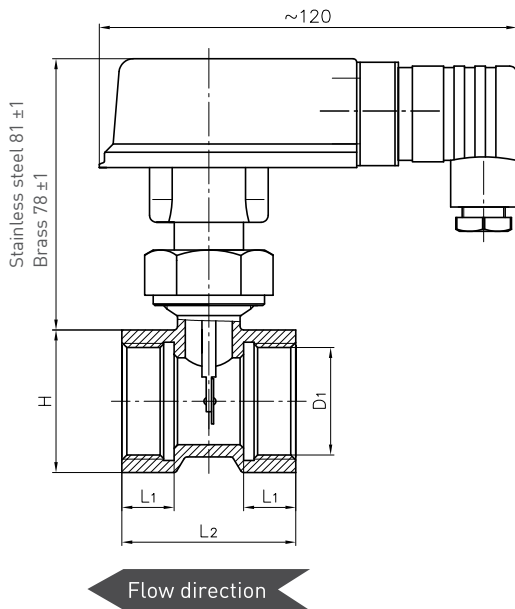
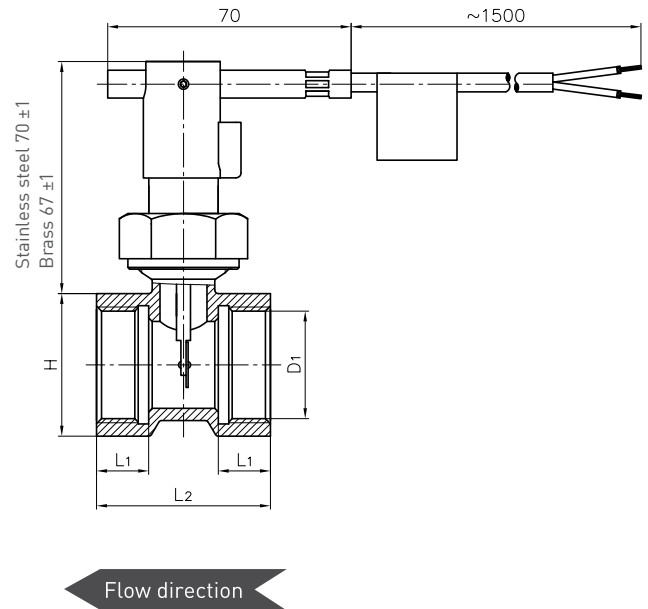
** Only available as brass version

Typical pressure drop



Dimensions [mm]

Thread connection D ₁	L ₁	L ₂	H	L ₁	L ₂	H
	Brass version			Stainless steel version		
G ¼	11	50	27	11	50	27
G ⅜	11	50	27	11	50	27
G ½	11	50	27	11	50	27
G ½ (male)	10	60				
G ¾ (male)	11	50				
G ¾	15	50	32	15	50	32
G 1	15	50	41	15	50	41
G 1¼	15	50	48	15	50	46
G 1½	15	50	55	15	50	55
G 2	22	64	70	15	50	70

VHS

VH3

Materials in contact with fluid

	Brass version	Stainless steel version
Body, Paddle	Brass CW614N	Stainless steel 1.4571
Pipe tee	Brass CW617N	Stainless steel 1.4571
Bushing	PPE+PS Noryl™ 30 % glass fibre reinforced	PVDF
Rivet	Brass CW508L	Stainless steel 1.4303
Pin	Stainless steel 1.4571	
Magnet	Hard ferrite	
O-ring	NBR	

Order code										
Type										
VHS										
Plug connector incl. cable socket (standard)		VHS		7						
Plug connector incl. cable socket with LED (option)		VHS		9						
4-pin-sensor plug M12 x 1 (option)		VHS		8						
VH3										
1.5 m PVC jacket cable		VH3		1						
1.5 m PVC blue jacket cable (only for option „for use in potentially explosive atmospheres“)		VH3		3						
Nominal diameter	Thread connection									
DN 8	G¼			08				I1		
DN 10	G¾			10				I2		
DN 15	G½			15				I3		
DN 15	G½ male (only brass version)			15				A3		
DN 15	G¾ male (only brass version)			15				A4		
DN 20	G¾			20				I4		
DN 25	G 1			25				I5		
DN 32	G 1¼			32				I6		
DN 40	G 1½			40				I7		
DN 50	G 2			50				I8		
Material										
Brass				M011		1		1		
Stainless steel				M031		3		3		
Version										
Standard									()*	
For use in potentially explosive atmospheres (Option)**									X	
Example order number				VHS	08	M011	7	1	I1	1

* No character

** Only available with blue jacket cable or with plug connector incl. cable socket. Max. media temperature 100 °C.

BEST SELLER

Type	Order number
VHS Plug connector incl. cable socket, DN 15, G½, brass, standard	VHS 15 M011 7 1 I3 1
VHS Plug connector incl. cable socket, DN 20, G¾, brass, standard	VHS 20 M011 7 1 I4 1
VHS Plug connector incl. cable socket, DN 25, G 1, brass, standard	VHS 25 M011 7 1 I5 1

Архангельск (8182)63-90-72
 Астана (7172)727-132
 Астрахань (8512)99-46-04
 Барнаул (3852)73-04-60
 Белгород (4722)40-23-64
 Брянск (4832)59-03-52
 Владивосток (423)249-28-31
 Волгоград (844)278-03-48
 Вологда (8172)26-41-59
 Воронеж (473)204-51-73
 Екатеринбург (343)384-55-89
 Иваново (4932)77-34-06

Ижевск (3412)26-03-58
 Иркутск (395)279-98-46
 Казань (843)206-01-48
 Калининград (4012)72-03-81
 Калуга (4842)92-23-67
 Кемерово (3842)65-04-62
 Киров (8332)68-02-04
 Краснодар (861)203-40-90
 Красноярск (391)204-63-61
 Курск (4712)77-13-04
 Липецк (4742)52-20-81
 Киргизия (996)312-96-26-47

Магнитогорск (3519)55-03-13
 Москва (495)268-04-70
 Мурманск (8152)59-64-93
 Набережные Челны (8552)20-53-41
 Нижний Новгород (831)429-08-12
 Новокузнецк (3843)20-46-81
 Новосибирск (383)227-86-73
 Омск (3812)21-46-40
 Орел (4862)44-53-42
 Оренбург (3532)37-68-04
 Пенза (8412)22-31-16
 Казахстан (772)734-952-31

Пермь (342)205-81-47
 Ростов-на-Дону (863)308-18-15
 Рязань (4912)46-61-64
 Самара (846)206-03-16
 Санкт-Петербург (812)309-46-40
 Саратов (845)249-38-78
 Севастополь (8692)22-31-93
 Симферополь (3652)67-13-56
 Смоленск (4812)29-41-54
 Сочи (862)225-72-31
 Ставрополь (8652)20-65-13
 Таджикистан (992)427-82-92-69

Сургут (3462)77-98-35
 Тверь (4822)63-31-35
 Томск (3822)98-41-53
 Тула (4872)74-02-29
 Тюмень (3452)66-21-18
 Ульяновск (8422)24-23-59
 Уфа (347)229-48-12
 Хабаровск (4212)92-98-04
 Челябинск (351)202-03-61
 Череповец (8202)49-02-64
 Ярославль (4852)69-52-93

<https://sika.nt-rt.ru/> || skx@nt-rt.ru