

VH500 // for insertion installation



VH500

Your advantages

Series	VH500
	<ul style="list-style-type: none"> • DNV GL type approval • Suitable for water, oil, etc. • Adjustable for pipe size and setpoint by paddle size selection • Insertion installation into pipes or pipe tees DN 25...DN 50 • High switching currents → Microswitch is used as switching element • Vibration-resistant up to 4 g

Technical data

Switching function	Change over contact
Pressure rating (Test pressure)	Max. 6 bar (10 bar) or max. 10 bar (15 bar)

Temperatures

Medium	Max. 100 °C
Ambient	Max. 85 °C

Electrical data

Max. contact rating	24 VDC, 5 A resistive load 4 A inductive load 60 VDC, 1 A resistive load 0.5 A inductive load 250 VAC, 10 A resistive load 10 A inductive load
---------------------	---

Degree of protection EN 60529	IP54
-------------------------------	------

Protection class EN 60730-1	Class I
-----------------------------	---------

Approvals

Архангельск (8182)63-90-72
Астана (7172)727-132
Астрахань (8512)99-46-04
Барнаул (3852)73-04-60
Белгород (4722)40-23-64
Брянск (4832)59-03-52
Владивосток (423)249-28-31
Волгоград (844)278-03-48
Вологда (8172)26-41-59
Воронеж (473)204-51-73
Екатеринбург (343)384-55-89
Иваново (4932)77-34-06

Ижевск (3412)26-03-58
Иркутск (395)279-98-46
Казань (843)206-01-48
Калининград (4012)72-03-81
Калуга (4842)92-23-67
Кемерово (3842)65-04-62
Киров (8332)68-02-04
Краснодар (861)203-40-90
Красноярск (391)204-63-61
Курск (4712)77-13-04
Липецк (4742)52-20-81
Киргизия (996)312-96-26-47

Магнитогорск (3519)55-03-13
Москва (495)268-04-70
Мурманск (8152)59-64-93
Набережные Челны (8552)20-53-41
Нижний Новгород (831)429-08-12
Новокузнецк (3843)20-46-81
Новосибирск (383)227-86-73
Омск (3812)21-46-40
Орел (4862)44-53-42
Оренбург (3532)37-68-04
Пенза (8412)22-31-16
Казахстан (772)734-952-31

Пермь (342)205-81-47
Ростов-на-Дону (863)308-18-15
Рязань (4912)46-61-64
Самара (846)206-03-16
Санкт-Петербург (812)309-46-40
Саратов (845)249-38-78
Севастополь (8692)22-31-93
Симферополь (3652)67-13-56
Смоленск (4812)29-41-54
Сочи (862)225-72-31
Ставрополь (8652)20-65-13
Таджикистан (992)427-82-92-69

Сургут (3462)77-98-35
Тверь (4822)63-31-35
Томск (3822)98-41-53
Тула (4872)74-02-29
Тюмень (3452)66-21-18
Ульяновск (8422)24-23-59
Уфа (347)229-48-12
Хабаровск (4212)92-98-04
Челябинск (351)202-03-61
Череповец (8202)49-02-64
Ярославль (4852)69-52-93

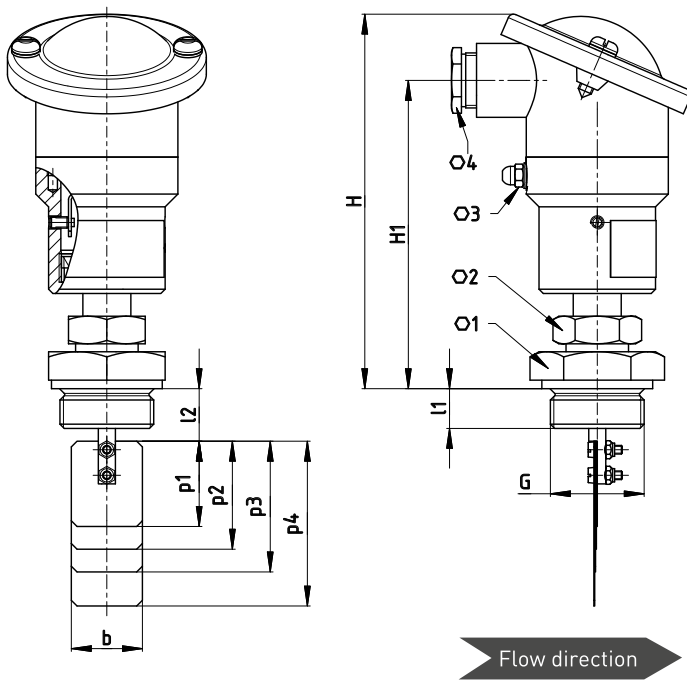
<https://sika.nt-rt.ru/> || skx@nt-rt.ru

Size of pipe tee	Paddle to select**	Set point ranges [m³/h]*	
		Increasing flow ON	Decreasing flow OFF
DN 25	25 x 30 mm	1.0...1.25	1.05...1.2
DN 32	25 x 38 mm	1.7...2.05	1.6...1.95
DN 40	25 x 46 mm	2.2...2.55	2.1...2.45
DN 50	25 x 58 mm	3.25...3.85	3.15...3.75

* Water, 20 °C, horizontal pipe, tolerance ±15 %

** Higher set points selectable by use of smaller paddle sizes

Set points for bigger pipe sizes on request



Materials in contact with fluid

Body, process connection	Brass 2.0401
Bellow system	Stainless steel 1.4571
Paddles	Stainless steel 1.4310
Flat gasket	HD 300
O-ring	NBR

Dimensions [mm]	H	H ₁	l ₁	l ₂	G	b	Paddle length				Width across flats			
							p ₁	p ₂	p ₃	p ₄	○1	○2	○3	○4
VH500	135	110	14	18.5	M33 x 2 or G 1	25	30	38	46	58	41	27	7	22

Order code			
Type	VH500		
Pressure rating	6 bar 10 bar		
Process connection	G1 M33 x 2		
Example order number	VH500	N	I3451R41

Архангельск (8182)63-90-72
Астана (7172)727-132
Астрахань (8512)99-46-04
Барнаул (3852)73-04-60
Белгород (4722)40-23-64
Брянск (4832)59-03-52
Владивосток (423)249-28-31
Волгоград (844)278-03-48
Вологда (8172)26-41-59
Воронеж (473)204-51-73
Екатеринбург (343)384-55-89
Иваново (4932)77-34-06

Ижевск (3412)26-03-58
Иркутск (395)279-98-46
Казань (843)206-01-48
Калининград (4012)72-03-81
Калуга (4842)92-23-67
Кемерово (3842)65-04-62
Киров (8332)68-02-04
Краснодар (861)203-40-90
Красноярск (391)204-63-61
Курск (4712)77-13-04
Липецк (4742)52-20-81
Киргизия (996)312-96-26-47

Магнитогорск (3519)55-03-13
Москва (495)268-04-70
Мурманск (8152)59-64-93
Набережные Челны (8552)20-53-41
Нижегород (831)429-08-12
Новокузнецк (3843)20-46-81
Новосибирск (383)227-86-73
Омск (3812)21-46-40
Орел (4862)44-53-42
Оренбург (3532)37-68-04
Пенза (8412)22-31-16
Казахстан (772)734-952-31

Пермь (342)205-81-47
Ростов-на-Дону (863)308-18-15
Рязань (4912)46-61-64
Самара (846)206-03-16
Санкт-Петербург (812)309-46-40
Саратов (845)249-38-78
Севастополь (8692)22-31-93
Симферополь (3652)67-13-56
Смоленск (4812)29-41-54
Сочи (862)225-72-31
Ставрополь (8652)20-65-13
Таджикистан (992)427-82-92-69

Сургут (3462)77-98-35
Тверь (4822)63-31-35
Томск (3822)98-41-53
Тула (4872)74-02-29
Тюмень (3452)66-21-18
Ульяновск (8422)24-23-59
Уфа (347)229-48-12
Хабаровск (4212)92-98-04
Челябинск (351)202-03-61
Череповец (8202)49-02-64
Ярославль (4852)69-52-93