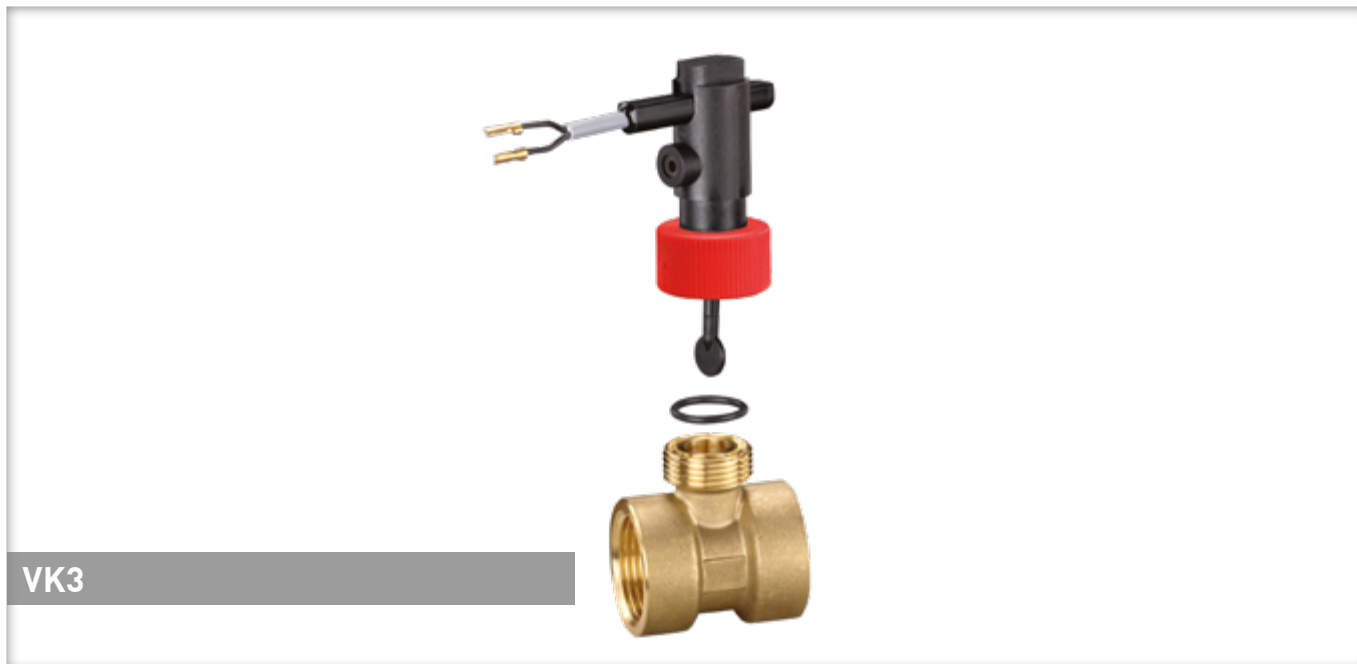


## VK3 // with pipe tee



VK3

### Your advantages

Series	VK3
	<ul style="list-style-type: none"> <li>• Cost optimized plastic version</li> <li>• Factory set special set points for series applications</li> <li>• Brass tee DN 8...50</li> </ul>

### Technical data

<b>Switching function</b>	Contact → closes at increasing flow → opens at decreasing flow Reversing possible
<b>Pressure rating</b>	PN 10
<b>Temperature ranges</b>	
<b>Medium</b>	-25...100 °C
<b>Ambient</b>	-25...70 °C
<b>Electrical data</b>	
<b>Electrical connection</b>	1.5 m PVC jacket cable
<b>Switching current</b>	Max. 1 A
<b>Switching voltage</b>	Max. 230 VAC, 48 VDC
<b>Rating</b>	Max. 26 VA, 20 W
<b>Degree of protection EN 60529</b>	IP65
<b>Protection class EN 60730-1</b>	Class II
<b>Approvals</b>	



### Options

For type	On request
VK3	<ul style="list-style-type: none"> <li>→ Special setpoints</li> <li>→ 4 different colours of the union nut for distinction</li> <li>→ Recognized component ETL according to UL &amp; CSA standards</li> </ul>

Архангельск (8182)63-90-72  
Астана (7172)727-132  
Астрахань (8512)99-46-04  
Барнаул (3852)73-04-60  
Белгород (4722)40-23-64  
Брянск (4832)59-03-52  
Владивосток (423)249-28-31  
Волгоград (844)278-03-48  
Вологда (8172)26-41-59  
Воронеж (473)204-51-73  
Екатеринбург (343)384-55-89  
Иваново (4932)77-34-06

Ижевск (3412)26-03-58  
Иркутск (395)279-98-46  
Казань (843)206-01-48  
Калининград (4012)72-03-81  
Калуга (4842)92-23-67  
Кемерово (3842)65-04-62  
Киров (8332)68-02-04  
Краснодар (861)203-40-90  
Красноярск (391)204-63-61  
Курск (4712)77-13-04  
Липецк (4742)52-20-81  
Киргизия (996)312-96-26-47

Магнитогорск (3519)55-03-13  
Москва (495)268-04-70  
Мурманск (8152)59-64-93  
Набережные Челны (8552)20-53-41  
Нижний Новгород (831)429-08-12  
Новокузнецк (3843)20-46-81  
Новосибирск (383)227-86-73  
Омск (3812)21-46-40  
Орел (4862)44-53-42  
Оренбург (3532)37-68-04  
Пенза (8412)22-31-16  
Казахстан (772)734-952-31

Пермь (342)205-81-47  
Ростов-на-Дону (863)308-18-15  
Рязань (4912)46-61-64  
Самара (846)206-03-16  
Санкт-Петербург (812)309-46-40  
Саратов (845)249-38-78  
Севастополь (8692)22-31-93  
Симферополь (3652)67-13-56  
Смоленск (4812)29-41-54  
Сочи (862)225-72-31  
Ставрополь (8652)20-65-13  
Таджикистан (992)427-82-92-69

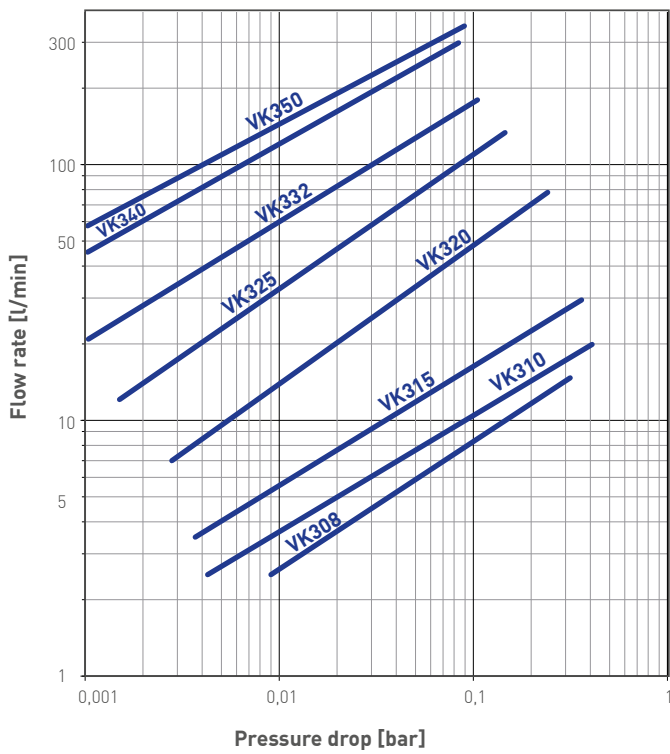
Сургут (3462)77-98-35  
Тверь (4822)63-31-35  
Томск (3822)98-41-53  
Тула (4872)74-02-29  
Тюмень (3452)66-21-18  
Ульяновск (8422)24-23-59  
Уфа (347)229-48-12  
Хабаровск (4212)92-98-04  
Челябинск (351)202-03-61  
Череповец (8202)49-02-64  
Ярославль (4852)69-52-93

<https://sika.nt-rt.ru/> || [skx@nt-rt.ru](mailto:skx@nt-rt.ru)

Nominal diameter	Thread connection D <sub>1</sub>	Setpoint ranges [l/min]*		Max. flow rate [l/min]
		Increasing flow ON	Decreasing flow OFF	
DN 8	G <sup>1</sup> / <sub>4</sub>	2,2...2,7	2,1...2,6	15
DN 10	G <sup>3</sup> / <sub>8</sub>	2,5...3,3	2,4...3,1	20
DN 15	G <sup>1</sup> / <sub>2</sub>	3,4...4,4	3,2...4,2	30
DN 15	G <sup>1</sup> / <sub>2</sub> male	2,7...3,3	2,5...3,2	20
DN 15	G <sup>3</sup> / <sub>4</sub> male	2,7...3,3	2,5...3,2	20
DN 20	G <sup>3</sup> / <sub>4</sub>	7,0...8,7	6,4...8,0	80
DN 25	G 1	12,0...15,4	11,0...14,0	130
DN 32	G 1 <sup>1</sup> / <sub>4</sub>	14,5...18,4	13,5...17,2	180
DN 40	G 1 <sup>1</sup> / <sub>2</sub>	25,8...36,5	24,0...31,5	300
DN 50	G 2	41,5...56,0	39,0...52,7	350

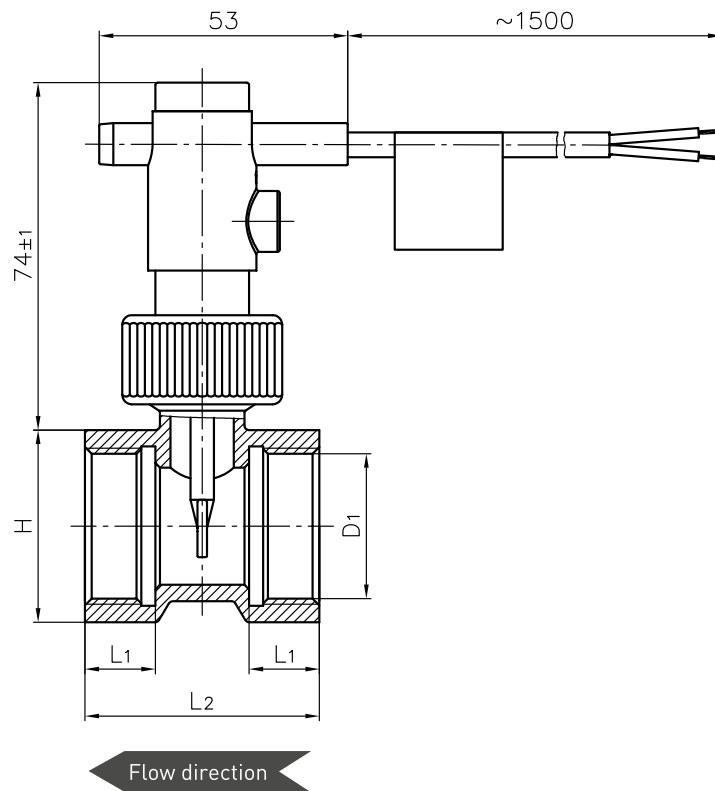
\* Water, 20 °C, horizontal pipe, tolerance ±15 %

### Typical pressure drop



### Dimensions [mm]

Thread connection D <sub>1</sub>	L <sub>1</sub>	L <sub>2</sub>	H
G 1/4	11	50	27
G 3/8	11	50	27
G 1/2	11	50	27
G 1/2 male	10	60	
G 3/4 male	11	50	
G 3/4	15	50	32
G 1	15	50	41
G 1 1/4	15	50	48
G 1 1/2	15	50	55
G 2	22	64	70



### Materials in contact with fluid

<b>Body, Paddle</b>	PPE+PS Noryl™ 30 % glass fibre reinforced
<b>Pipe tee</b>	Brass CW617N
<b>Pin*</b>	Stainless steel 1.4571
<b>Magnet</b>	Hard ferrite
<b>O-ring</b>	NBR

\* only VK340 and VK350

Order code		
Nominal diameter	Thread connection	Order number
DN 8	G¼	VK308M0P10PI11
DN 10	G¾	VK310M0P10PI21
DN 15	G½	VK315M0P10PI31
DN 15	G½ male	VK315M0P10PA31
DN 15	G¾ male	VK315M0P10PA41
DN 20	G¾	VK320M0P10PI41
DN 25	G 1	VK325M0P10PI51
DN 32	G 1¼	VK332M0P10PI61
DN 40	G 1½	VK340M0P10PI71
DN 50	G 2	VK350M0P10PI81

Архангельск (8182)63-90-72  
Астана (7172)727-132  
Астрахань (8512)99-46-04  
Барнаул (3852)73-04-60  
Белгород (4722)40-23-64  
Брянск (4832)59-03-52  
Владивосток (423)249-28-31  
Волгоград (844)278-03-48  
Вологда (8172)26-41-59  
Воронеж (473)204-51-73  
Екатеринбург (343)384-55-89  
Иваново (4932)77-34-06

Ижевск (3412)26-03-58  
Иркутск (395)279-98-46  
Казань (843)206-01-48  
Калининград (4012)72-03-81  
Калуга (4842)92-23-67  
Кемерово (3842)65-04-62  
Киров (8332)68-02-04  
Краснодар (861)203-40-90  
Красноярск (391)204-63-61  
Курск (4712)77-13-04  
Липецк (4742)52-20-81  
Киргизия (996)312-96-26-47

Магнитогорск (3519)55-03-13  
Москва (495)268-04-70  
Мурманск (8152)59-64-93  
Набережные Челны (8552)20-53-41  
Нижний Новгород (831)429-08-12  
Новокузнецк (3843)20-46-81  
Новосибирск (383)227-86-73  
Омск (3812)21-46-40  
Орел (4862)44-53-42  
Оренбург (3532)37-68-04  
Пенза (8412)22-31-16  
Казахстан (772)734-952-31

Пермь (342)205-81-47  
Ростов-на-Дону (863)308-18-15  
Рязань (4912)46-61-64  
Самара (846)206-03-16  
Санкт-Петербург (812)309-46-40  
Саратов (845)249-38-78  
Севастополь (8692)22-31-93  
Симферополь (3652)67-13-56  
Смоленск (4812)29-41-54  
Сочи (862)225-72-31  
Ставрополь (8652)20-65-13  
Таджикистан (992)427-82-92-69

Сургут (3462)77-98-35  
Тверь (4822)63-31-35  
Томск (3822)98-41-53  
Тула (4872)74-02-29  
Тюмень (3452)66-21-18  
Ульяновск (8422)24-23-59  
Уфа (347)229-48-12  
Хабаровск (4212)92-98-04  
Челябинск (351)202-03-61  
Череповец (8202)49-02-64  
Ярославль (4852)69-52-93

<https://sika.nt-rt.ru/> || [skx@nt-rt.ru](mailto:skx@nt-rt.ru)