



VKS00



VK604

Your advantages

| Type | VKS / VK6  |
|------|--|
|      | <ul style="list-style-type: none"> <li>• Lateral installation by male thread G<math>\frac{3}{4}</math> or G<math>\frac{1}{2}</math></li> <li>• Easy alignment due to union nut</li> <li>• Level switch made of glass-fibre reinforced plastic, screw-in spigot made of stainless steel</li> <li>• Various connector plugs or 1.5 m sheathed cable</li> </ul> |

| Technical data   |   |
|--|---|
| <b>Switching function</b>                                      | Contact<br>→ opens with falling level<br>→ closes with rising level<br>reversing possible |
| <b>Activation point, related to middle axis (water, 20 °C)</b> | -4...0 mm   |
| <b>Hysteresis</b>  | Approx. 1...4 mm  |
| <b>Pressure rating</b>   | PN 10   |
| <b>Minimum medium density</b>                                  | 0.78 kg / dm <sup>3</sup>   |
| Temperature ranges   |   |
| <b>Medium</b>  | -10...100 °C  |
| <b>Ambient</b>   |   |
| → VKS  | -25...80 °C   |
| → VK6  | -25...70 °C   |
| Approvals  |   |

| Electrical data                      |   |
|--------------------------------------|---|
| <b>Electrical connection</b>         |   |
| → VKS                                | Plug connector<br>DIN EN 175301-803-A<br>incl. cable socket |
| → VK6                                | 1.5 m PVC jacket cable                                      |
| <b>Max. switching current</b>        | 1 A   |
| <b>Max. switching voltage</b>        | 230 VAC, 48 VDC   |
| <b>Max. rating</b>                   | 26 VA, 20 W   |
| <b>Degree of protection EN 60529</b> | IP65  |
| <b>Protection class EN 60730-1</b>   | Class II  |

Архангельск (8182)63-90-72  
Астана (7172)727-132  
Астрахань (8512)99-46-04  
Барнаул (3852)73-04-60  
Белгород (4722)40-23-64  
Брянск (4832)59-03-52  
Владивосток (423)249-28-31  
Волгоград (844)278-03-48  
Вологда (8172)26-41-59  
Воронеж (473)204-51-73  
Екатеринбург (343)384-55-89  
Иваново (4932)77-34-06

Ижевск (3412)26-03-58  
Иркутск (395)279-98-46  
Казань (843)206-01-48  
Калининград (4012)72-03-81  
Калуга (4842)92-23-67  
Кемерово (3842)65-04-62  
Киров (8332)68-02-04  
Краснодар (861)203-40-90  
Красноярск (391)204-63-61  
Курск (4712)77-13-04  
Липецк (4742)52-20-81  
Киргизия (996)312-96-26-47

Магнитогорск (3519)55-03-13  
Москва (495)268-04-70  
Мурманск (8152)59-64-93  
Набережные Челны (8552)20-53-41  
Нижний Новгород (831)429-08-12  
Новокузнецк (3843)20-46-81  
Новосибирск (383)227-86-73  
Омск (3812)21-46-40  
Орел (4862)44-53-42  
Оренбург (3532)37-68-04  
Пенза (8412)22-31-16  
Казахстан (772)734-952-31

Пермь (342)205-81-47  
Ростов-на-Дону (863)308-18-15  
Рязань (4912)46-61-64  
Самара (846)206-03-16  
Санкт-Петербург (812)309-46-40  
Саратов (845)249-38-78  
Севастополь (8692)22-31-93  
Симферополь (3652)67-13-56  
Смоленск (4812)29-41-54  
Сочи (862)225-72-31  
Ставрополь (8652)20-65-13  
Таджикистан (992)427-82-92-69

Сургут (3462)77-98-35  
Тверь (4822)63-31-35  
Томск (3822)98-41-53  
Тула (4872)74-02-29  
Тюмень (3452)66-21-18  
Ульяновск (8422)24-23-59  
Уфа (347)229-48-12  
Хабаровск (4212)92-98-04  
Челябинск (351)202-03-61  
Череповец (8202)49-02-64  
Ярославль (4852)69-52-93

## Options

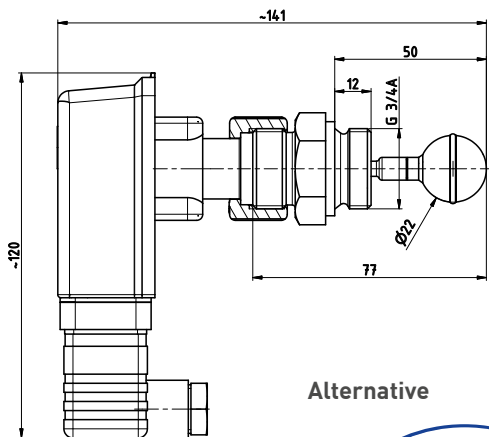
For type

See order code

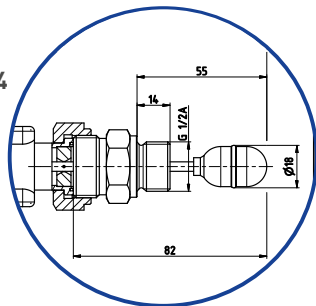
VKS

→ Plug connector DIN EN 175301-803-A incl. cable socket with 2 LEDs for switching voltages 24 V...230 V AC / DC ±20 %, ambient temperature -20...70 °C  
→ or 4-pin sensor plug M12 x 1

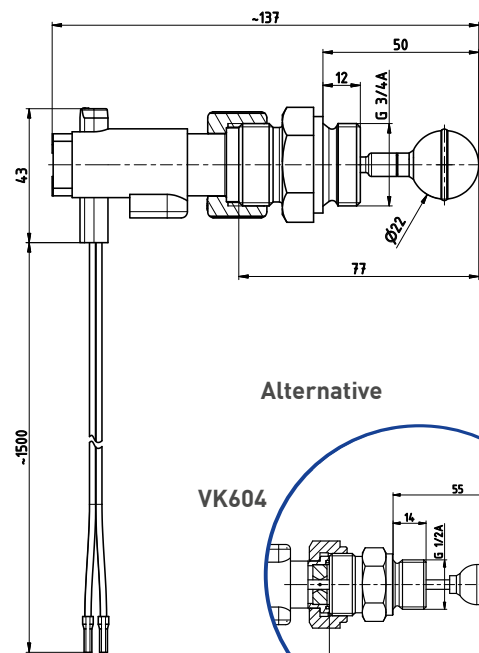
VKS00



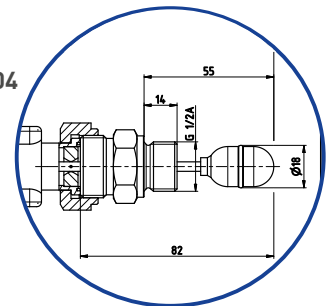
VKS04



VK600



VK604



## Materials in contact with fluid

|                    |  |
|--------------------|--|
| Body, Paddle       | PPE+PS Noryl™ 30 % glass fibre reinforced / EPDM |
| Process connection | Stainless steel 1.4571                           |
| Bushings           | PPE+PS Noryl™ 30 % glass fibre reinforced        |
| Axis               | Stainless steel 1.4571                           |
| Magnet             | Hard ferrite                                     |
| Float              | PVDF, Stainless steel A4                         |
| Sealing            | NBR  |

| Order code  |             |              |               |
|---|-------------|--------------|---------------|
| Type  |             |              |               |
| <b>VKS</b>  |             |              |               |
| Plug connector incl. cable socket (standard)        | VKS0        | 7            |               |
| Plug connector incl. cable socket with LED (option) | VKS0        | 9            |               |
| 4-pin plug connector M12 x 1 (option)               | VKS0        | 8            |               |
| <b>VK6</b>  |             |              |               |
| Connection cable (standard)                         | VK60        | 1            |               |
| Float, process connection                           |             |              |               |
| Ball float PVDF, G¼                                 | 0M0P1       |              | PR33          |
| Cylinder float PVDF, G½                             | 4M0P1       |              | PR23          |
| <b>Example order number</b>                         | <b>VKS0</b> | <b>0M0P1</b> | <b>7 PR33</b> |

**Архангельск** (8182)63-90-72  
**Астана** (7172)727-132  
**Астрахань** (8512)99-46-04  
**Барнаул** (3852)73-04-60  
**Белгород** (4722)40-23-64  
**Брянск** (4832)59-03-52  
**Владивосток** (423)249-28-31  
**Волгоград** (844)278-03-48  
**Вологда** (8172)26-41-59  
**Воронеж** (473)204-51-73  
**Екатеринбург** (343)384-55-89  
**Иваново** (4932)77-34-06

**Ижевск** (3412)26-03-58  
**Иркутск** (395)279-98-46  
**Казань** (843)206-01-48  
**Калининград** (4012)72-03-81  
**Калуга** (4842)92-23-67  
**Кемерово** (3842)65-04-62  
**Киров** (8332)68-02-04  
**Краснодар** (861)203-40-90  
**Красноярск** (391)204-63-61  
**Курск** (4712)77-13-04  
**Липецк** (4742)52-20-81  
**Киргизия** (996)312-96-26-47

**Магнитогорск** (3519)55-03-13  
**Москва** (495)268-04-70  
**Мурманск** (8152)59-64-93  
**Набережные Челны** (8552)20-53-41  
**Нижний Новгород** (831)429-08-12  
**Новокузнецк** (3843)20-46-81  
**Новосибирск** (383)227-86-73  
**Омск** (3812)21-46-40  
**Орел** (4862)44-53-42  
**Оренбург** (3532)37-68-04  
**Пенза** (8412)22-31-16  
**Казахстан** (772)734-952-31

**Пермь** (342)205-81-47  
**Ростов-на-Дону** (863)308-18-15  
**Рязань** (4912)46-61-64  
**Самара** (846)206-03-16  
**Санкт-Петербург** (812)309-46-40  
**Саратов** (845)249-38-78  
**Севастополь** (8692)22-31-93  
**Симферополь** (3652)67-13-56  
**Смоленск** (4812)29-41-54  
**Сочи** (862)225-72-31  
**Ставрополь** (8652)20-65-13  
**Таджикистан** (992)427-82-92-69

**Сургут** (3462)77-98-35  
**Тверь** (4822)63-31-35  
**Томск** (3822)98-41-53  
**Тула** (4872)74-02-29  
**Тюмень** (3452)66-21-18  
**Ульяновск** (8422)24-23-59  
**Уфа** (347)229-48-12  
**Хабаровск** (4212)92-98-04  
**Челябинск** (351)202-03-61  
**Череповец** (8202)49-02-64  
**Ярославль** (4852)69-52-93

<https://sika.nt-rt.ru/> || [skx@nt-rt.ru](mailto:skx@nt-rt.ru)