

Электронное измерительное и калибровочное оборудование



Архангельск (8182)63-90-72
Астана (7172)727-132
Астрахань (8512)99-46-04
Барнаул (3852)73-04-60
Белгород (4722)40-23-64
Брянск (4832)59-03-52
Владивосток (423)249-28-31
Волгоград (844)278-03-48
Вологда (8172)26-41-59
Воронеж (473)204-51-73
Екатеринбург (343)384-55-89
Иваново (4932)77-34-06

Ижевск (3412)26-03-58
Иркутск (395)279-98-46
Казань (843)206-01-48
Калининград (4012)72-03-81
Калуга (4842)92-23-67
Кемерово (3842)65-04-62
Киров (8332)68-02-04
Краснодар (861)203-40-90
Красноярск (391)204-63-61
Курск (4712)77-13-04
Липецк (4742)52-20-81
Киргизия (996)312-96-26-47

Магнитогорск (3519)55-03-13
Москва (495)268-04-70
Мурманск (8152)59-64-93
Набережные Челны (8552)20-53-41
Нижний Новгород (831)429-08-12
Новокузнецк (3843)20-46-81
Новосибирск (383)227-86-73
Омск (3812)21-46-40
Орел (4862)44-53-42
Оренбург (3532)37-68-04
Пенза (8412)22-31-16
Казахстан (772)734-952-31

Пермь (342)205-81-47
Ростов-на-Дону (863)308-18-15
Рязань (4912)46-61-64
Самара (846)206-03-16
Санкт-Петербург (812)309-46-40
Саратов (845)249-38-78
Севастополь (8692)22-31-93
Симферополь (3652)67-13-56
Смоленск (4812)29-41-54
Сочи (862)225-72-31
Ставрополь (8652)20-65-13
Таджикистан (992)427-82-92-69

Сургут (3462)77-98-35
Тверь (4822)63-31-35
Томск (3822)98-41-53
Тула (4872)74-02-29
Тюмень (3452)66-21-18
Ульяновск (8422)24-23-59
Уфа (347)229-48-12
Хабаровск (4212)92-98-04
Челябинск (351)202-03-61
Череповец (8202)49-02-64
Ярославль (4852)69-52-93

Калибраторы температуры

TP Basic	10 - 18
TP Solid	22 - 36
TP Premium	38 - 43
Принадлежности	46 - 47
TT Scan	48 - 50

Калибраторы давления

Пневматические помпы	56
Гидравлические помпы	57 - 59
Гидравлические генераторы давления	60
Цифровые манометры	62 - 75
Калибраторы давления	76 - 79

Моделирующие приборы

Однофункциональные моделирующие приборы	88 - 93
Многофункциональные моделирующие приборы	94 - 99

Ручные измерительные приборы

Серия MN	108 - 116
Серия IR	124 - 129

KombiTemp® Датчики температуры с местной индикацией

Соединительная головка типа В	134 - 136
Соединительная головка типа J	137
Угловой разъем	138 - 143



Электронное измерительное и калибровочное оборудование

Долгосрочная надежная измерительная техника, инновационные калибровочные технологии и широкий спектр услуг нашей собственной лаборатории Немецкой службы калибровки в сфере высоких температур, давления и электрических сигналов являются отличительной чертой нашего ассортимента измерительного и калибровочного оборудования.

Проверенные на практике компоненты для контрольно-измерительной техники и автоматики помогают нашим клиентам обеспечивать эффективность производственных процессов и долгосрочное стабильное качество продукции.

Нашей сильной стороной является индивидуальный подход к клиенту, основанный на нашем богатом опыте.





- TP Basic
- TP Solid
- TP Premium
- Принадлежности
- TT-Scan



КАЛИБРАТОРЫ ТЕМПЕРАТУРЫ



Использование в промышленности и при техобслуживании

Весомые причины для калибровки

- Сохранение высокого и постоянного качества продукции
- Соблюдение промышленных и правовых норм
- Оптимизация процесса и повышение производительности
- Недопущение неожиданных простоев в производстве

Датчики температуры подвергаются механическим, термическим и химическим нагрузкам. Вместе с увеличивающейся продолжительностью эксплуатации это ведет к постепенному изменению параметров. Только регулярная калибровка датчиков обнаруживает разницу между фактической и измеренной температурой и выявляет специфическое поведение прибора при дрейфе. Во время измерений и считывания данных очень часто не принимается во внимание, что каждое показание имеет ошибку. Если в частном секторе эти погрешности измерений, возможно, не так существенны, то в промышленности даже самые небольшие отклонения могут стать причиной, например, производственных дефектов.

Калибровка вместе с компанией SIKA

Сухоблочные калибраторы и калибровочные микрованны используются для поверки и калибровки самых разных приборов и датчиков для измерения температуры. Контроль механических, электромеханических или электронных измерительных приборов осуществляется без труда. Непосредственно можно тестировать:

- контактные погружные и поверхностные датчики температуры
- датчики специальных форм и геометрий
- бесконтактные инфракрасные приборы и тепловизионные камеры

Компактные и надежные приборы компании SIKA удобно перевозить и просто обслуживать. Они обладают всеми необходимыми характеристиками и уже стали стандартным оборудованием во многих исследовательских и научных лабораториях, на испытательных стендах, а также на производствах.

DEUTSCHER KALIBRIERDIENST DKD
 Kalibrierlaboratorium für thermodynamische und elektrische Messgrößen/
 Calibration laboratory for pressure and electrical measuring instruments

Akkreditiert durch die / accredited by the
 Akkreditierungsstelle des Deutschen Kalibrierdienstes

SIKA Labor Messtechnik
 Dr. Siebert & Kühn GmbH & Co. KG
 Struthweg 7-9
 D-34260 Kaufungen

Kalibrierschein
 Calibration certificate

Gegenstand
 Objekt: Multifunktions-Temperaturkalibrator
 - Trocknenblockfunktion (DB) -

Hersteller
 Hersteller: Dr. Siebert & Kühn GmbH & Co. KG
 D-34260 Kaufungen

Typ
 Typ: TPM165S-U

Fabrikat/Serien-Nr.
 Serial number: 9904245

Auftraggeber
 Customer:

Auftragsnummer
 Order No.: 655 578

Anzahl der Seiten des Kalibrierscheines
 Number of pages of the certificate: 3

Datum der Kalibrierung
 Date of calibration: 2011-04-21

Dieser Kalibrierschein darf nur vollständig und unverändert weiterverleitet werden.
 der Genehmigung sowie der Akkreditierungsstelle des DKD als auch des
 Kalibrierscheine ohne Unterschrift und Stempel haben keine Gültigkeit.
 This calibration certificate may not be reproduced other than in full except with the
 signature of the issuing laboratory. Calibration certificates without signature

Stempel Date:	Datum Date:	Stellv. Leiter des Kalibrierlaboratoriums Occup. Head of the calibration laboratory:

Dr. Siebert & Kühn GmbH & Co. KG · Struthweg 7-9 · D-34260 Kaufungen · Telefon: 0

Works Calibration Certificate

INSTRUMENT: Precision-Temperature-Calibrator

TYPE: TP17650M

RANGE: RT to 650 °C

SERIAL-NO.: 5908022

ORDER-NO.:

CUSTOMER:

USED STANDARDS AND DEVICES:
 Reference: Pt100, SN ASL-18, 2228 DKD-K-097
 DMM Keithley, SN 627117, 0003 DKD-K-150011

RESULTS:

Reading [C]	Set value [C]	Deviat [C]
100	99,998	0,10
200	199,996	0,19
300	299,994	0,19
400	399,992	0,19
500	500,088	-0,08
600	600,035	-0,03
650	649,999	0,00

The deviations are within the specified tolerances of 1

SIKA electronic
 Dr. Siebert & Kühn GmbH & Co. KG · Struthweg 7-9
 Telefon: (05605) 803-0 · Telefax: (05605) 803-54 / 60

Deutscher Kalibrierdienst (DKD)
 Akkreditierungsstelle

Deutscher Akkreditierungsrat

Akkreditierung

Die Akkreditierungsstelle des Deutschen Kalibrierdienstes
 SIKA
 Dr. Siebert & Kühn GmbH & Co.
 Struthweg 7-9
 34260 Kaufungen

nach DIN EN ISO/IEC 17025:2005 für Kalibrierungen im Bereich
 elektrische Gleichstrom- und NF-Größen, t

Bestandteil der Urkunde ist Anlage 04 (2 Seiten), 2007-0

DAR/Registrierungsnummer: DKD-K-13801
 Akkreditiert im DKD seit: 1999-10-23

Beurteilungstermin: 2007-05-25

Dr. Siebert & Kühn GmbH & Co. KG

Требования к калибраторам температуры

Калибровка и место эксплуатации

По причине часто меняющихся мест эксплуатации на испытательных стендах и производстве или стационарного использования в мастерских и испытательных лабораториях существуют различные требования к калибратору температуры. Поэтому приборы для простого и быстрого локального использования должны быть легкими и удобными. Решающим фактором является размер и масса. Еще одним требованием является износостойкость конструкции.

Диапазон температуры

Датчики температуры должны калиброваться в той температурной точке, в которой они используются. Это значит, что калибратор температуры должен покрывать диапазон температуры процесса калибруемого датчика и воспроизводить важные контрольные точки. Компания SIKA предлагает разные калибраторы температуры для диапазона от -55 °C до 1300 °C.

Эффективность и гибкость

Затраты времени и привлечение обслуживающего персонала для выполнения калибровки являются существенным критерием для экономичности. Чем эффективнее выполняются задачи, тем раньше получается прибыль от инвестиций в калибратор температуры. Интуитивное управление с четкой индикацией, которая отображает сразу всю необходимую информацию, а также объем калибровки вместе со временем нагревания и остывания определяют в основном скорость калибровки. Также экономит время и обеспечивает параллельную калибровку нескольких датчиков температуры приемное гнездо объекта испытания с большим диаметром.

Достоверная системная точность

Во время производства калибраторов SIKA проводятся разные тесты и анализ неопределенности измерения соответственно директиве Немецкой службы калибровки (DKD). Результаты измерений документируются в большом количестве отчетов об испытаниях. Таким образом, обеспечивается высокая и достоверная системная точность.

Прослеживаемость

Приборы и средства измерения изнашиваются при постоянном использовании. Это приводит к неизбежному старению и дрейфам. В этих случаях настоятельно необходимо регулярно поверять приборы рабочим эталоном, в роли которого может выступать калибратор температуры компании SIKA.

Сервисные услуги

Компетентные консультанты выезжают к Вам на место с демонстрационными приборами. Таким образом, Вы получаете максимальное сервисное обслуживание. Более того, компания SIKA предлагает большое количество сервисных услуг, которые, как правило, может эффективно выполнить только сам производитель, например, перекалибровка, юстировка и необходимый ремонт. Это повышает коэффициент готовности калибраторов температуры и уменьшает расходы.

Серия TP Basic

Калибраторы температуры серии TP Basic были разработаны для непосредственного локального использования. Эффективность и мобильность для этих приборов стоят на первом месте. Для упрощения обслуживания были тщательно скомбинированы простота эксплуатации и автоматические функции. Результатом стали быстрые, простые и эффективные калибраторы температуры без компромиссов в качестве.

Сухоблочная функция



Сухоблочная функция была разработана для простой калибровки температуры в лабораторных и полевых условиях. Оптимальное термическое соединение блока с объектом испытания достигается благодаря соответствующей переходной втулке. В идеале внутренний диаметр отверстия в гильзе на 0,5 мм больше чем наружный диаметр объекта испытания. С помощью переходной втулки можно откалибровать почти все прямые датчики температуры с разной длиной и диаметром. Сухоблочная функция покрывает весь диапазон температуры без смены калибровочной среды. Пользователю не нужно обращать внимание на вязкость, температуру вспышки или выделение газа.

Переходная втулка



Некоторые сухоблочные калибраторы имеют большое блочное отверстие диаметром 60 мм и могут одновременно принимать несколько объектов испытания.

TP 17 200

Технические характеристики	
Модель	TP 17 200
Датчик регулировки	внутренний
Жидкостный	
Диапазон темп-ры	
Погрешность	
Стабильность	
Измерительная зона	
Сухоблочный	
Диапазон темп-ры	-55...200 °C
Погрешность	±0,4 °C
Стабильность	±0,1 °C
Измерительная зона	110...150 мм
Инфракрасный	
Диапазон темп-ры	
Погрешность	
Стабильность	
Измерительная зона	
Поверхностный	
Диапазон темп-ры	
Погрешность	
Стабильность	
Измерительная зона	
Гнездо для объекта испытаний	
	Ø 28 мм / глубина 150 мм
Дисплей	
Индикация	2-х строч., 4-х значн. цифр. индикац., кр./зел. подсветка, единица изм. °C (опционально °F)
Диапазон индикации	-60...200 °C
Разрешение	0,1 °C
Общие характеристики	
Размеры	
> ширина	210 мм
> высота	380 + 50 мм
> глубина	300 мм
Масса	ок. 12,5 кг
Электропитание	100...240 В AC, 50/60 Гц
Потребл. мощность	ок. 600 ВА

Модель TP 17 200



Комплект поставки

- Тестовый сертификат
- Сетевой кабель
- Инструмент для смены втулок
- Руководство по эксплуатации

Принадлежности (опционально)

- Транспортировочный чемодан
- Переходная втулка
- Сертификат DKD
- Заводской протокол испытаний



Калибратор температуры TP 17 200, также называемый TP COOL, работает в диапазоне температур от -55 до 200 °C.

TP 17 165 M

Технические характеристики	
Модель	TP 17 165 M
Датчик регулировки	внутренний
Жидкостный	
Диапазон темп-ры	
Погрешность	
Стабильность	
Измерительная зона	
Сухоблочный	
Диапазон темп-ры	-35...165 °C
Погрешность	±1 °C
Стабильность	±0,1 °C
Измерительная зона	110...150 мм
Инфракрасный	
Диапазон темп-ры	
Погрешность	
Стабильность	
Измерительная зона	
Поверхностный	
Диапазон темп-ры	
Погрешность	
Стабильность	
Измерительная зона	
Гнездо для объекта испытаний	
	Ø 28 мм / глубина 150 мм
Дисплей	
Индикация	2-х строч., 4-х знач. цифр. индикац., кр./зел. подств., ед. изм. °C (опционально °F)
Диапазон индикации	-50...165 °C
Разрешение	1 °C
Общие характеристики	
Размеры	
> ширина	210 мм
> высота	380 + 50 мм
> глубина	300 мм
Масса	ок. 10 кг
Электропитание	100...240 В AC, 50 / 60 Гц
Потребл. мощность	ок. 400 ВА

Модель TP 17 165 M



Комплект поставки

- Тестовый сертификат
- Сетевой кабель
- Инструмент для смены втулок
- Руководство по эксплуатации

Принадлежности (опционально)

- Транспортировочный чемодан
- Переходная втулка
- Сертификат DKD
- Заводской протокол испытаний

TP 17 165



Комплект поставки

- Тестовый сертификат
- Сетевой кабель
- Инструмент для смены втулок
- Руководство по эксплуатации

Принадлежности (опционально)

- Транспортировочный чемодан
- Переходная втулка
- Сертификат DKD
- Заводской протокол испытаний

Технические характеристики

Модель	TP 17 165
Датчик регулировки	внутренний
Жидкостный	
Диапазон темп-ры	
Погрешность	
Стабильность	
Измерительная зона	
Сухоблочный	
Диапазон темп-ры	-35...165 °C
Погрешность	±0,4 °C
Стабильность	±0,1 °C
Измерительная зона	110...150 мм
Инфракрасный	
Диапазон темп-ры	
Погрешность	
Стабильность	
Измерительная зона	
Поверхностный	
Диапазон темп-ры	
Погрешность	
Стабильность	
Область измерений	
Гнездо для объекта испытаний	
	Ø 28 мм / глубина 150 мм
Дисплей	
Индикация	2-х строч., 4-х значн. цифр. индикац., кр./зел. подств., ед. °C (опционально °F)
Диапазон индикации	-50...165 °C
Разрешение	0,1 °C
Общие характеристики	
Размеры	
> ширина	210 мм
> высота	380 + 50 мм
> глубина	300 мм
Масса	ок. 10 кг
Электропитание	100...240 В AC, 50 / 60 Гц
Потребл. мощность	ок. 400 ВА

TP 17 166



Комплект поставки

- Сертификат об испытании
- Сетевой кабель
- Инструмент для смены втулок
- Руководство по эксплуатации

Принадлежности (опционально)

- Транспортировочный чемодан
- Переходная втулка
- Сертификат DKD
- Заводской протокол испытаний

Технические характеристики

Модель	TP 17 166
Датчик регулировки	внутренний
Жидкостный	
Диапазон темп-ры	
Погрешность	
Стабильность	
Измерительная зона	
Сухоблочный	
Диапазон темп-ры	-35...165 °C
Погрешность	±0,4 °C
Стабильность	±0,1 °C
Измерительная зона	110...150 мм
Инфракрасный	
Диапазон темп-ры	
Погрешность	
Стабильность	
Измерительная зона	
Поверхностный	
Диапазон температур	
Погрешность	
Стабильность	
Измерительная зона	
Гнездо для объекта испытаний	
	Ø 60 мм / глубина 150 мм
Дисплей	
Индикация	2-х строч., 4-х значн. цифр. индикац., кр./зел. подств., ед °C (опционально °F)
Диапазон индикации	-50...165 °C
Разрешение	0,1 °C
Общие характеристики	
Размеры	
> ширина	210 мм
> высота	380 + 50 мм
> глубина	300 мм
Масса	ок. 10 кг
Электропитание	100...240 В AC, 50 / 60 Гц
Потребл. мощность	ок. 400 ВА



Калибратор температуры TP 17 166 имеет особенно большой калибровочный объем.

TP 18 200 E

Технические характеристики	
Модель	TP 18 200 E
Датчик регулировки	внутренний
Жидкостный	
Диапазон темп-ры	
Погрешность	
Стабильность	
Измерительная зона	
Сухоблочный	
Диапазон темп-ры	комн.темп. - 200 °C
Погрешность	±1 °C
Стабильность	±0,1 °C
Измерительная зона	60...100 мм
Инфракрасный	
Диапазон темп-ры	
Погрешность	
Стабильность	
Измерительная зона	
Поверхностный	
Диапазон темп-ры	
Погрешность	
Стабильность	
Зона измерения	
Гнездо для объекта испытаний	
	Ø 18 мм / глубина 100 мм
Дисплей	
Индикация	2-х строч., 4-х значн. цифр. индикац., кр./зел. подств., ед. °C (опционально °F)
Диапазон индикации	0...200 °C
Разрешение	1 °C
Общие характеристики	
Размер	
> ширина	220 мм
> высота	96 мм
> глубина	230 + 50 мм
Масса	ок. 4 кг
Электропитание	230 В AC, ±10 %, 50 / 60 Гц, опцион. 115 В AC, ±10 %, 50 / 60 Гц
Потребл. мощность	ок. 220 ВА

Модель TP 18 200 E



Комплект поставки

- Тестовый сертификат
- Сетевой кабель
- Инструмент для смены втулок
- Руководство по эксплуатации

Принадлежности (опционально)

- Транспортировочный чемодан
- Переходная втулка
- Сертификат DKD
- Заводской протокол испытаний

TP 17 450

Технические характеристики	
Модель	TP 17 450
Датчик регулировки	внутренний
Жидкостный	
Диапазон темп-ры	
Погрешность	
Стабильность	
Измерительная зона	
Сухоблочный	
Диапазон темп-ры	темп. помещ. - 450 °C
Погрешность	±0,6 °C
Стабильность	±0,1 °C
Измерительная зона	110...150 мм
Инфракрасный	
Диапазон темп-ры	
Погрешность	
Стабильность	
Измерительная зона	
Поверхностный	
Диапазон темп-ры	
Погрешность	
Стабильность	
Измерительная зона	
Гнездо для объекта испытаний	
	Ø 60 мм / глубина 150 мм
Дисплей	
Индикация	2-х строч., 4-х значн. цифр. индикац., кр./зел. подсв., ед. °C (опционально °F)
Диапазон индикации	0...450 °C
Разрешение	0,1 °C
Общие характеристики	
Размеры	
> ширина	150 мм
> высота	330 + 70 мм
> глубина	270 мм
Масса	ок. 7,5 кг
Электропитание	230 В AC, ±10 %, 50 / 60 Гц
Потребл. мощность	ок. 2000 ВА

Модель TP 17 450



Комплект поставки

- Тестовый сертификат
- Сетевой кабель
- Инструмент для смены втулок
- Руководство по эксплуатации

Принадлежности (опционально)

- Транспортировочный чемодан
- Сумка
- Переходная втулка
- Сертификат DKD
- Заводской протокол испытаний



Калибратор температуры TP 17 450 имеет особенно большой калибровочный объем.

TP 17 650 M



Комплект поставки

- Тестовый сертификат
- Сетевой кабель
- Инструмент для смены втулок
- Руководство по эксплуатации

Принадлежности (опционально)

- Транспортировочный чемодан
- Сумка
- Переходная втулка
- Сертификат DKD
- Заводской сертификат

Технические характеристики

Модель	TP 17 650 M
Датчик регулировки	внутренний
Жидкостный	
Диапазон темп-ры	
Погрешность	
Стабильность	
Измерительная зона	
Сухоблочный	
Диапазон темп-ры	темп. помещ. - 650 °C
Погрешность	±1 °C
Стабильность	±0,1 °C
Измерительная зона	110...150 мм
Инфракрасный	
Диапазон темп-ры	
Погрешность	
Стабильность	
Измерительная зона	
Поверхностный	
Диапазон темп-ры	
Погрешность	
Стабильность	
Измерительная зона	
Гнездо для объекта испытаний	
	Ø 28 мм / глубина 150 мм
Дисплей	
Индикация	2-х строч., 4-х значн. цифр. индикац., кр./зел. подств., ед. °C (опционально °F)
Диапазон индикации	0...650 °C
Разрешение	1 °C
Общие характеристики	
Размеры	
> ширина	150 мм
> высота	330 + 70 мм
> глубина	270 мм
Масса	ок. 7,5 кг
Электропитание	230 В AC, ±10 %, 50 / 60 Гц, опцион. 115 В AC, ±10 %, 50 / 60 Гц
Потребл. мощность	ок. 1000 ВА

TP 17 650



Комплект поставки

- Тестовый сертификат
- Сетевой кабель
- Инструмент для смены втулок
- Руководство по эксплуатации

Принадлежности (опционально)

- Транспортировочный чемодан
- Сумка
- Переходная втулка
- Сертификат DKD
- Заводской тестовый сертификат

Технические характеристики

Модель	TP 17 650
Датчик регулировки	внутренний
Жидкостный	
Диапазон темп-ры	
Погрешность	
Стабильность	
Измерительная зона	
Сухоблочный	
Диапазон темп-ры	темп. помещ. - 650 °C
Погрешность	±0,8 °C
Стабильность	±0,1 °C
Измерительная зона	110...150 мм
Инфракрасный	
Диапазон темп-ры	
Погрешность	
Стабильность	
Измерительная зона	
Поверхностный	
Диапазон темп-ры	
Погрешность	
Стабильность	
Измерительная зона	
Фиксация объекта испытания	
	Ø 28 мм / глубина 150 мм
Дисплей	
Индикация	2-х строч., 4-х значн. цифр. индикац., кр./зел. подств., ед. °C (опционально °F)
Диапазон индикации	0...650 °C
Разрешение	0,1 °C
Общие характеристики	
Размеры	
> ширина	150 мм
> высота	330 + 70 мм
> глубина	270 мм
Масса	ок. 7,5 кг
Электропитание	230 В AC, ±10 %, 50 / 60 Гц, опцион. 115 В AC, ±10 %, 50/60 Гц
Потребл. мощность	ок. 1000 ВА

TP 18 850 E

Технические характеристики	
Модель	TP 18 850 E
Датчик регулировки	внутренний
Жидкостный	
Диапазон темп-ры	
Погрешность	
Стабильность	
Измерительная зона	
Сухоблочный	
Диапазон темп-ры	темп. помещ. - 850 °C
Погрешность	±1 °C
Стабильность	±0,1 °C
Измерительная зона	60...100 мм или 160...200 мм
Инфракрасный	
Диапазон темп-ры	
Погрешность	
Стабильность	
Измерительная зона	
Поверхностный	
Диапазон темп-ры	
Погрешность	
Стабильность	
Измерительная зона	
Гнездо для объекта испытаний	
	Ø 18 или 28 мм / глубина 100 или 200 мм
Дисплей	
Индикация	2-х строч., 4-х значн. цифр. индикац., кр./зел. подсв., ед. °C (опционально °F)
Диапазон индикации	0...850 °C
Разрешение	1 °C
Общие характеристики	
Размеры	
> ширина	430 мм
> высота	190 мм
> глубина	410 + 50 мм или 510 + 50 мм
Масса	ок. 14 кг или 16 кг
Электропитание	230 В AC, ±10 %, 50 / 60 Гц
Потребл. мощность	ок. 2000 ВА

Модель TP 18 850 E



Комплект поставки

- Тестовый сертификат
- Сетевой кабель
- Инструмент для смены втулок
- Руководство по эксплуатации

Принадлежности (опционально)

- Транспортировочный чемодан
- Переходная втулка
- Сертификат DKD
- Заводской протокол испытаний

Серия TP Solid

У калибраторов температуры серии TP Solid на первом месте стоит приспособляемость. Простое и интуитивное управление обеспечивает быстрый доступ к большому количеству функций. Наряду с сухоблочными калибраторами, завершенность серии придают, используемые как жидкостные калибраторы, калибровочные микрованны с управляемой частотой вращения электромагнитной мешалки.

Переключаемые функции в комбинации с внешним эталонным датчиком обеспечивают поверку разных средств контроля температуры независимо от геометрии или метода измерения. Замена внутреннего эталона на внешний выполняется просто с помощью переключателя. Все приборы этой серии оснащены разъемом для подключения к COM-порту ПК.

ИК-калибровочная втулка



Калибровочные функции для любой потребности

Функция микро-ванны



Если необходимо поверить датчики температуры необычной формы и размеров, использование калибровочных жидкостей имеет преимущества. Объект испытания без изолирующих воздушных зазоров опускается непосредственно в жидкость, при этом возникает прямое температурное замыкание между калибратором и объектом испытания. Жидкость, например, силиконовое масло, подбирается соответственно необходимой калибровочной температуре. Плавная регулировка электромагнитной мешалки вместе со съемной корзиной для датчиков обеспечивает завихрение калибровочной жидкости и производит тем самым большую измерительную зону. Кроме того, корзина обеспечивает спокойное перемешивание и служит для защиты дна емкости.

Функция „черное тело“



Для калибровки ИК-пирометров или ТПВ-камер используется запатентованная калибровочная ИК-втулка. Особенная структура поверхности и асимметричные формы образуют “черный пустотелый излучатель” с коэффициентом излучения 0,9994, который препятствует отражению фоновых излучений и излучает желаемую температуру в идеальной форме. Пирометр просто удерживается на предписанном расстоянии над измерительным отверстием и, тем самым, отображает в нижней части необходимое для проводимой калибровки измерительное пятно. Возможен непосредственный монтаж штатива.

Функция измерения температуры поверхности



Датчики измерения температуры поверхности калибруются с помощью специальных втулок, которые насаживаются вертикально с необходимым усилием нажатия. Наилучшая опорная температурная точка на поверхности втулки получается путем переключения калибровочного регулятора на внешний эталонный датчик. Он находится непосредственно под торцом втулки. Втулка сконструирована таким образом, чтобы посередине торца достигалась наилучшая однородность температурного поля. Хороший термический контакт возможен благодаря особым свойствам торца. Нет необходимости использовать термопасту или другие теплоносители.

Поверхностная втулка



TP 17 200 S



Модель TP 17 200 S

Комплект поставки

- Тестовый сертификат
- Сетевой кабель
- Инструмент для смены втулок
- Руководство по эксплуатации

Принадлежности (опционально)

- Транспортировочный чемодан
- Переходная втулка
- Компьютерное ПО
- Компьютерный кабель
- Сертификат DKD
- Заводской протокол испытаний

Технические характеристики

Модель	TP 17 200 S
Датчик регулировки	внутренний
Жидкостный	
Диапазон темп-ры	
Погрешность	
Стабильность	
Измерительная зона	
Сухоблочный	
Диапазон темп-ры	-55...200 °C
Погрешность	±0,2 °C
Стабильность	±0,05 °C
Измерительная зона	110...150 мм
Инфракрасный	
Диапазон темп-ры	
Погрешность	
Стабильность	
Измерительная зона	
Поверхностный	
Диапазон темп-ры	
Погрешность	
Стабильность	
Измерительная зона	
Фиксация объекта испытания	
	Ø 28 мм / глубина 150 мм
Дисплей	
Индикация	2-х строч., 4-х значн. цифр. индикац., кр. / зел. подств., ед. °C (опционально °F)
Диапазон индикации	-60...200 °C
Разрешение	0,01 °C в диапазоне -9,99...99,99 °C, иначе 0,1 °C
Общие характеристики	
Размеры	
> ширина	210 мм
> высота	380 + 50 мм
> глубина	300 мм
Масса	ок. 12,5 кг
Электропитание	100...240 В AC, 50 / 60 Гц
Потребл. мощность	ок. 600 ВА



Калибратор температуры TP 17 200 S, также называемый TP COOL, работает в диапазоне температур от -55 до 200 °C.

TP 17 165 S



Комплект поставки

- Тестовый сертификат
- Сетевой кабель
- Инструмент для смены втулок
- Руководство по эксплуатации

Принадлежности (опционально)

- Транспортировочный чемодан
- Переходная втулка
- Компьютерное ПО
- Компьютерный кабель
- Сертификат DKD
- Заводской протокол испытаний

Технические характеристики

Модель	TP 17 165 S
Датчик регулировки	внутренний
Жидкостный	
Диапазон темп-ры	
Погрешность	
Стабильность	
Область измерений	
Сухоблочный	
Диапазон темп-ры	-35...165 °C
Погрешность	±0,2 °C
Стабильность	±0,05 °C
Область измерений	110...150 мм
Инфракрасный	
Диапазон темп-ры	
Погрешность	
Стабильность	
Область измерений	
Поверхностный	
Диапазон темп-ры	
Погрешность	
Стабильность	
Область измерений	
Гнездо для объекта испытаний	
	Ø 28 мм / глубина 150 мм
Дисплей	
Индикация	2-х строч., 4-х значн. цифр. индикац., кр. / зел. подств., ед. °C (опционально °F)
Диапазон индикации	-50...165 °C
Разрешение	0,01 °C в диапазоне -9,99...99,99 °C, иначе 0,1 °C
Общие характеристики	
Размеры	
> ширина	210 мм
> высота	380 + 50 мм
> глубина	300 мм
Масса	ок. 10 кг
Электропитание	100...240 В AC, 50 / 60 Гц
Потребл. мощность	ок. 400 ВА

TP 17 166 S

Технические характеристики	
Модель	TP 17 166 S
Датчик регулировки	внутренний
Жидкостный	
Диапазон темп-ры	
Погрешность	
Стабильность	
Измерительная зона	
Сухоблочный	
Диапазон темп-ры	-35...165 °C
Погрешность	±0,2 °C
Стабильность	±0,05 °C
Измерительная зона	110...150 мм
Инфракрасный	
Диапазон темп-ры	-35...165 °C
Погрешность	±0,5 °C
Стабильность	±0,05 °C
Измерительная зона	110 мм
Поверхностный	
Диапазон темп-ры	
Погрешность	
Стабильность	
Измерительная зона	
Гнездо для объекта испытаний	
	Ø 60 мм / глубина 150 мм
Дисплей	
Индикация	2-х строч., 4-х значн. цифр. индикац., кр. / зел. подств., ед. °C (опционально °F)
Диапазон индикации	-50...165 °C
Разрешение	0,01 °C в диапазоне -9,99...99,99 °C, иначе 0,1 °C
Общие характеристики	
Размеры	
> ширина	210 мм
> высота	380 + 50 мм
> глубина	300 мм
Масса	ок. 10 кг
Электропитание	100...240 В AC, 50 / 60 Гц
Потребл. мощность	ок. 400 ВА

Модель TP 17 166 S



Комплект поставки

- Тестовый сертификат
- Сетевой кабель
- Инструмент для смены втулок
- Руководство по эксплуатации

Принадлежности (опционально)

- Транспортировочный чемодан
- Переходная втулка
- ИК калибровочная втулка
- Компьютерное ПО
- Компьютерный кабель
- Сертификат DKD
- Заводской протокол испытаний



Калибратор температуры TP 17 166 S имеет особенно большой калибровочный объем.

TP 17 166 S-U

Технические характеристики	
Модель	TP 17 166 S-U
Датчик регулировки	переключаемый внутр. / внешн.
Жидкостный	
Диапазон темп-ры	
Погрешность	
Стабильность	
Измерительная зона	
Сухоблочный	
Диапазон темп-ры	-35...165 °C
Погрешность	±0,2 °C
Стабильность	±0,05 °C
Измерительная зона	110...150 мм
Инфракрасный	
Диапазон темп-ры	-35...165 °C
Погрешность	±0,5 °C
Стабильность	±0,05 °C
Измерительная зона	110 мм
Поверхностный	
Диапазон темп-ры	-25...150 °C
Погрешность	±1 °C
Стабильность	±0,2 °C
Измерительная зона	
Гнездо для объекта испытаний	
	Ø 60 мм / глубина 150 мм
Дисплей	
Индикация	2-х строч., 4-х значн. цифр. индикац., кр./зел. подств., ед. °C (опционально °F)
Диапазон индикации	-50...165 °C
Разрешение	0,01 °C в диапазоне -9,99...99,99 °C, иначе 0,1 °C
Общие характеристики	
Размеры	
> ширина	210 мм
> высота	380 + 50 мм
> глубина	300 мм
Масса	ок. 10 кг
Электропитание	100...240 В AC, 50 / 60 Гц
Потребл. мощность	ок. 400 ВА

Модель TP 17 166 S-U



Комплект поставки

- Тестовый сертификат
- Сетевой кабель
- Инструмент для смены втулок
- Руководство по эксплуатации
- Внешний эталонный датчик TF 255-3-300

Принадлежности (опционально)

- Транспортировочный чемодан
- Переходная втулка
- ИК калибровочная втулка
- Поверхностная калибровочная втулка
- Компьютерное ПО
- Компьютерный кабель
- Сертификат DKD
- Заводской протокол испытаний

TP M 165 S



Модель TP M 165 S

Комплект поставки

- Тестовый сертификат
- Сетевой кабель
- Инструмент для смены втулок
- Руководство по эксплуатации
- Корзина с датчиком
- Электромагнитная мешалка с подъемным магнитом
- Откачивающий насос
- Крышка для транспортировки
- Рабочая крышка с 5-ю силиконовыми заглушками

Принадлежности (опционально)

- Транспортировочный чемодан
- Переходная втулка
- Стаканчик-вставка
- ИК калибровочная втулка
- Компьютерное ПО
- Компьютерный кабель
- Сертификат DKD
- Заводской протокол испытаний

Технические характеристики

Модель	TP M 165 S
Датчик регулировки	внутренний
Жидкостный	
Диапазон темп-ры	-35...165 °C
Погрешность	±0,1 °C
Стабильность	±0,05 °C
Измерительная зона	110...150 мм
Сухоблочный	
Диапазон темп-ры	-35...165 °C
Погрешность	±0,3 °C
Стабильность	±0,05 °C
Измерительная зона	123...163 мм
Инфракрасный	
Диапазон темп-ры	-35...165 °C
Погрешность	±0,5 °C
Стабильность	±0,05 °C
Измерительная зона	110 мм
Поверхностный	
Диапазон темп-ры	
Погрешность	
Стабильность	
Измерительная зона	
Гнездо для объекта испытаний	
	Ø 60 мм / глубина 170 мм
Дисплей	
Индикация	2-х строч., 4-х знач. цифр. индикац., кр./зел. подств., ед. °C (опционально °F)
Диапазон индикации	-50...165 °C
Разрешение	0,01 °C в диапазоне -9,99...99,99 °C, иначе 0,1 °C
Общие характеристики	
Размеры	
> ширина	210 мм
> высота	380 + 50 мм
> глубина	300 мм
Масса	ок. 12,5 кг
Электропитание	100...240 В AC, 50 / 60 Гц
Потребл. мощность	ок. 400 ВА

TP M 165 S-U



Комплект поставки

- Тестовый сертификат
- Сетевой кабель
- Инструмент для смены втулок
- Руководство по эксплуатации
- Корзина с датчиком
- Электромагнитная мешалка с подъемным магнитом
- Откачивающий насос
- Крышка для транспортировки
- Рабочая крышка с 5-ю силиконовыми заглушками
- Внешний эталонный датчик TF 255-3-300

Принадлежности (опционально)

- Транспортировочный чемодан
- Переходная втулка
- Стаканчик-вставка
- ИК калибровочная втулка
- Поверхностная калибровочная втулка
- Компьютерное ПО
- Компьютерный кабель
- Сертификат DKD
- Заводской протокол испытаний

Технические характеристики

Модель	TP M 165 S-U
Датчик регулировки	переключаемый внутр./внешн.
Жидкостный	
Диапазон темп-ры	-35...165 °C
Погрешность	±0,1 °C
Стабильность	±0,05 °C
Область измерений	110...150 мм
Сухоблочный	
Диапазон темп-ры	-35...165 °C
Погрешность	±0,3 °C
Стабильность	±0,05 °C
Область измерений	123...163 мм
Инфракрасный	
Диапазон темп-ры	-35...165 °C
Погрешность	±0,5 °C
Стабильность	±0,05 °C
Область измерений	110 мм
Поверхностный	
Диапазон темп-ры	-25...150 °C
Погрешность	±1 °C
Стабильность	±0,2 °C
Область измерений	
Гнездо для объекта испытаний	
	Ø 60 мм / глубина 170 мм
Дисплей	
Индикация	2-х строч., 4-х значн. цифр. индикац., кр./зел. подств., ед. °C (опционально °F)
Диапазон индикации	-50...165 °C
Разрешение	0,01 °C в диапазоне -9,99...99,99 °C, иначе 0,1 °C
Общие характеристики	
Размеры	
> ширина	210 мм
> высота	380 + 50 мм
> глубина	300 мм
Масса	ок. 12,5 кг
Электропитание	100...240 В AC, 50 / 60 Гц
Потребл. мощность	ок. 400 ВА

TP M 225 S

Технические характеристики	
Модель	TP M 225 S
Датчик регулировки	внутренний
Жидкостный	
Диапазон темп-ры	темп. помещ....225 °C
Погрешность	±0,2 °C
Стабильность	±0,05 °C
Измерительная зона	110...150 мм
Сухоблочный	
Диапазон темп-ры	темп. помещ....225 °C
Погрешность	±0,4 °C
Стабильность	±0,05 °C
Измерительная зона	123...163 мм
Инфракрасный	
Диапазон темп-ры	темп.помещ....225 °C
Погрешность	±0,5 °C
Стабильность	±0,05 °C
Измерительная зона	110 мм
Поверхностный	
Диапазон темп-ры	
Погрешность	
Стабильность	
Измерительная зона	
Гнездо для объекта испытаний	
	Ø 60 мм / глубина 170 мм
Дисплей	
Индикация	2-х строч., 4-х значн. цифр. индикац., кр./зел. подств., ед. °C (опционально °F)
Диапазон индикации	0...225 °C
Разрешение	0,01 °C в диапазоне от темп. помещ. до 99,99 °C, иначе 0,1 °C
Общие характеристики	
Размеры	
> ширина	150 мм
> высота	330 + 70 мм
> глубина	270 мм
Масса	ок. 7,5 кг
Электропитание	230 В AC, ±10 %, 50 / 60 Гц, опционально 115 В AC, ±10 %, 50 / 60 Гц
Потребл. мощность	ок. 1000 ВА

Модель TP M 225 S



Комплект поставки

- Тестовый сертификат
- Сетевой кабель
- Инструмент для смены втулок
- Руководство по эксплуатации
- Корзина с датчиком
- Электромагнитная мешалка с подъемным магнитом
- Откачивающий насос
- Крышка для транспортировки
- Рабочая крышка с 5-ю силиконовыми заглушками

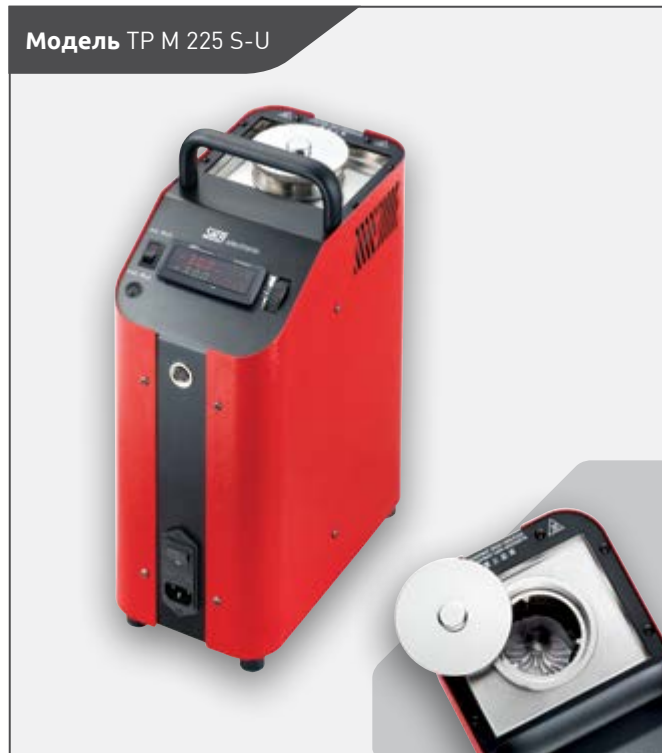
Принадлежности (опционально)

- Транспортировочный чемодан
- Сумка
- Переходная втулка
- Стаканчик-вставка
- ИК калибровочная втулка
- Компьютерное ПО
- Компьютерный кабель
- Сертификат DKD
- Заводской протокол испытаний

TP M 225 S-U

Технические характеристики	
Модель	TP M 225 S-U
Датчик регулировки	переключаемый внутр. / внешн.
Жидкостный	
Диапазон темп-ры	темп. помещ....225 °C
Погрешность	±0,2 °C
Стабильность	±0,05 °C
Измерительная зона	110...150 мм
Сухоблочный	
Диапазон темп-ры	темп. помещ....225 °C
Погрешность	±0,4 °C
Стабильность	±0,05 °C
Измерительная зона	123...163 мм
Инфракрасный	
Диапазон темп-ры	темп. помещ....225 °C
Погрешность	±0,5 °C
Стабильность	±0,05 °C
Измерительная зона	110 мм
Поверхностный	
Диапазон темп-ры	темп. помещ....200 °C
Погрешность	±1 °C
Стабильность	±0,2 °C
Измерительная зона	
Гнездо для объекта испытаний	
	Ø 60 мм / глубина 170 мм
Дисплей	
Индикация	2-х строчн., 4-х значн. цифр. индикац., кр./зел. подсв., ед. °C (опционально °F)
Диапазон индикации	0...225 °C
Разрешение	0,01 °C в диапазоне от темп. помещ. до 99,99 °C, иначе 0,1 °C
Общие характеристики	
Размеры	
> ширина	150 мм
> высота	330 + 70 мм
> глубина	270 мм
Масса	ок. 7,5 кг
Электропитание	230 В AC, ±10 %, 50 / 60 Гц, опционально 115 В AC, ±10 %, 50 / 60 Гц
Потребл. мощность	ок.1000 ВА

Модель TP M 225 S-U



Комплект поставки

- Тестовый сертификат
- Сетевой кабель
- Инструмент для смены втулок
- Руководство по эксплуатации
- Корзина с датчиком
- Электромагнитная мешалка
- Откачивающий насос
- Крышка для транспортировки
- Рабочая крышка с 5-ю силиконовыми заглушками
- Внешний эталонный датчик TF 255-3-300

Принадлежности (опционально)

- Транспортировочный чемодан
- Сумка
- Переходная втулка
- Стаканчик-вставка
- ИК калибровочная втулка
- Поверхностная полировочная втулка
- Компьютерное ПО
- Компьютерный кабель
- Сертификат DKD
- Заводской протокол испытаний

TP M 255 S



Модель TP M 255 S

Комплект поставки

- Тестовый сертификат
- Сетевой кабель
- Инструмент для смены втулок
- Руководство по эксплуатации
- Корзина с датчиком
- Электромагнитная мешалка с подъемным магнитом
- Откачивающий насос
- Крышка для транспортировки
- Рабочая крышка с 5-ю силиконовыми заглушками

Принадлежности (опционально)

- Транспортировочный чемодан
- Сумка
- Переходная втулка
- Стаканчик-вставка
- ИК калибровочная втулка
- Компьютерное ПО
- Компьютерный кабель
- Сертификат DKD
- Заводской протокол испытаний

Технические характеристики

Модель	TP M 255 S
Датчик регулировки	внутренний
Жидкостный	
Диапазон темп-ры	темп. помещ....255 °C
Погрешность	±0,2 °C
Стабильность	±0,05 °C
Измерительная зона	110...150 мм
Сухоблочный	
Диапазон темп-ры	темп. помещ....255 °C
Погрешность	±0,4 °C
Стабильность	±0,05 °C
Измерительная зона	123...163 мм
Инфракрасный	
Диапазон темп-ры	темп. помещ....255 °C
Погрешность	±0,5 °C
Стабильность	±0,05 °C
Измерительная зона	110 мм
Поверхностный	
Диапазон темп-ры	
Погрешность	
Стабильность	
Измерительная зона	
Гнездо для объекта испытаний	
	Ø 60 мм / глубина 170 мм
Дисплей	
Индикация	2-х строч., 4-х значн. цифр. индикац., кр./зел. подств., ед. °C (опционально °F)
Диапазон индикации	0...225 °C
Разрешение	0,01 °C в диапазоне от темп. помещ. до 99,99 °C, иначе 0,1 °C
Общие характеристики	
Размеры	
> ширина	150 мм
> высота	330 + 70 мм
> глубина	270 мм
Масса	ок. 7,5 кг
Электропитание	230 В AC, ±10 %, 50 / 60 Гц, опционально 115 В AC, ±10 %, 50 / 60 Гц
Потребл. мощность	ок. 1000 ВА

TP M 255 S-U



Комплект поставки

- Тестовый сертификат
- Сетевой кабель
- Инструмент для смены втулок
- Руководство по эксплуатации
- Корзина с датчиком
- Электромагнитная мешалка
- Откачивающий насос
- Крышка для транспортировки
- Рабочая крышка с 5-ю силиконовыми заглушками
- Внешний эталонный датчик TF 255-3-300

Принадлежности (опционально)

- Транспортировочный чемодан
- Сумка
- Переходная втулка
- Стаканчик-вставка
- ИК калибровочная втулка
- Поверхностная калибровочная втулка
- Компьютерное ПО
- Компьютерный кабель
- Сертификат DKD
- Заводской протокол испытаний

Технические характеристики

Модель	TP M 255 S-U
Датчик регулировки	переключаемый внутр. / внешн.
Жидкостный	
Диапазон темп-ры	темп. помещ....255 °C
Погрешность	±0,2 °C
Стабильность	±0,05 °C
Измерительная зона	110...150 мм
Сухоблочный	
Диапазон темп-ры	темп. помещ....255 °C
Погрешность	±0,4 °C
Стабильность	±0,05 °C
Измерительная зона	123...163 мм
Инфракрасный	
Диапазон темп-ры	темп. помещ....255 °C
Погрешность	±0,5 °C
Стабильность	±0,05 °C
Измерительная зона	110 мм
Поверхностный	
Диапазон темп-ры	темп. помещ....200 °C
Погрешность	±1 °C
Стабильность	±0,2 °C
Измерительная зона	
Гнездо для объекта испытаний	
	Ø 60 мм / глубина 170 мм
Дисплей	
Индикация	2-х строчн., 4-х значн. цифр. индикац., кр./зел. подств., ед. °C (опционально °F)
Диапазон индикации	0...225 °C
Разрешение	0,01 °C в диапазоне от темп. помещ. до 99,99 °C, иначе 0,1 °C
Общие характеристики	
Размеры	
> ширина	150 мм
> высота	330 + 70 мм
> глубина	270 мм
Масса	ок. 7,5 кг
Электропитание	230 В AC, ±10 %, 50 / 60 Гц, опционально 115 В AC, ±10 %, 50 / 60 Гц
Потребл. мощность	ок. 1000 ВА

TP 17 450 S

Технические характеристики	
Модель	TP 17 450 S
Датчик регулировки	внутренний
Жидкостный	
Диапазон темп-ры	
Погрешность	
Стабильность	
Измерительная зона	
Сухоблочный	
Диапазон темп-ры	темп. помещ....450 °C
Погрешность	±0,3 °C
Стабильность	±0,05 °C
Область измерений	110...150 мм
Инфракрасный	
Диапазон темп-ры	темп. помещ....450 °C
Погрешность	±0,5 °C
Стабильность	±0,05 °C
Измерительная зона	110 мм
Поверхностный	
Диапазон темп-ры	
Погрешность	
Стабильность	
Измерительная зона	
Гнездо для объекта испытаний	
	Ø 60 мм / глубина 150 мм
Дисплей	
Индикация	2-х строчн., 4-х значн. цифр. индикац., кр./зел. подств., ед. °C (опционально °F)
Диапазон индикации	0...450 °C
Разрешение	0,01 °C в диапазоне от темп. помещ. до 99,99 °C, иначе 0,1 °C
Общие характеристики	
Размеры	
> ширина	150 мм
> высота	330 + 70 мм
> глубина	270 мм
Масса	ок. 7,5 кг
Электропитание	230 В AC, ±10 %, 50 / 60 Гц
Потребл. мощность	ок. 2000 ВА

Модель TP 17 450 S



Комплект поставки

- Тестовый сертификат
- Сетевой кабель
- Инструмент для смены втулок
- Руководство по эксплуатации

Принадлежности опционально

- Транспортный чемодан
- Сумка
- Переходная втулка
- ИК калибровочная втулка
- Компьютерное ПО
- Компьютерный кабель
- Сертификат DKD
- Заводской протокол испытаний



Калибратор температуры TP 17 450 S имеет особенно большой калибровочный объем.

TP 17 450 S-U

Технические характеристики	
Модель	TP 17 450 S-U
Датчик регулировки	переключаемый внутр. / внешн.
Жидкостный	
Диапазон темп-ры	
Погрешность	
Стабильность	
Измерительная зона	
Сухоблочный	
Диапазон темп-ры	темп. помещ...450 °C
Погрешность	±0,3 °C
Стабильность	±0,05 °C
Измерительная зона	110...150 мм
Инфракрасный	
Диапазон темп-ры	темп. помещ...450 °C
Погрешность	±0,5 °C
Стабильность	±0,05 °C
Измерительная зона	110 мм
Поверхностный	
Диапазон темп-ры	темп. помещ...400 °C
Погрешность	±1 °C
Стабильность	±0,2 °C
Измерительная зона	
Гнездо для объекта испытаний	
	Ø 60 мм / глубина 150 мм
Дисплей	
Индикация	2-х строч., 4-х значн. цифр. индикац., кр./зел. подств., ед. °C (опционально °F)
Диапазон индикации	0...450 °C
Разрешение	0,01 °C в диапазоне от темп. помещ. до 99,99 °C, иначе 0,1 °C
Общие характеристики	
Размеры	
> ширина	150 мм
> высота	330 + 70 мм
> глубина	270 мм
Масса	ок. 7,5 кг
Электропитание	230 В AC, ±10 %, 50 / 60 Гц
Потребл. мощность	ок. 2000 ВА

Модель TP 17 450 S-U



Комплект поставки

- Тестовый сертификат
- Сетевой кабель
- Инструмент для смены втулок
- Руководство по эксплуатации
- Внешний эталонный датчик TF 650-3-300

Принадлежности (опционально)

- Транспортировочный чемодан
- Сумка
- Переходная втулка
- ИК калибровочная втулка
- Поверхностная калибровочная втулка
- Компьютерное ПО
- Компьютерный кабель
- Сертификат DKD
- Заводской протокол испытаний

TP 17 650 S



Комплект поставки

- Тестовый сертификат
- Сетевой кабель
- Инструмент для смены втулок
- Руководство по эксплуатации

Принадлежности (опционально)

- Транспортировочный чемодан
- Сумка
- Переходная втулка
- Компьютерное ПО
- Компьютерный кабель
- Сертификат DKD
- Заводской протокол испытаний

Технические характеристики

Модель	TP 17 650 S
Датчик регулировки	внутренний
Жидкостный	
Диапазон темп-ры	
Погрешность	
Стабильность	
Измерительная зона	
Сухоблочный	
Диапазон темп-ры	темп. помещ....650 °C
Погрешность	±0,4 °C
Стабильность	±0,05 °C
Измерительная зона	110...150 мм
Инфракрасный	
Диапазон темп-ры	
Погрешность	
Стабильность	
Измерительная зона	
Инфракрасный	
Диапазон темп-ры	
Погрешность	
Стабильность	
Измерительная зона	
Гнездо для объекта испытаний	
	Ø 28 мм / глубина 150 мм
Дисплей	
Индикация	2-х строч., 4-х значн. цифр. индикац., кр./зел. подств., ед. °C (опционально °F)
Диапазон индикации	0...650 °C
Разрешение	0,01 °C в диапазоне от темп. помещ. до 99,99 °C, иначе 0,1 °C
Общие характеристики	
Размеры	
> ширина	150 мм
> высота	330 + 70 мм
> глубина	270 мм
Масса	ок. 7,5 кг
Электропитание	230 В AC, ±10 %, 50 / 60 Гц, опционально 115 В AC, ±10 %, 50 / 60 Гц
Потребл. мощность	ок. 1000 ВА

TP 28 850 E

Модель TP 28 850 E



Комплект поставки

- Тестовый сертификат
- Сетевой кабель
- Инструмент для смены втулок
- Руководство по эксплуатации

Принадлежности (опционально)

- Транспортировочный чемодан
- Переходная втулка
- Компьютерное ПО
- Компьютерный кабель
- Сертификат DKD
- Заводской протокол испытаний

Технические характеристики

Модель	TP 28 850 E
Датчик регулировки	внутренний
Жидкостный	
Диапазон темп-ры	
Погрешность	
Стабильность	
Измерительная зона	
Сухоблочный	
Диапазон темп-ры	темп. помещ...850 °C
Погрешность	±0,5 °C
Стабильность	±0,05 °C
Измерительная зона	60...100 мм или 160...200 мм
Инфракрасный	
Диапазон темп-ры	
Погрешность	
Стабильность	
Измерительная зона	
Поверхностный	
Диапазон темп-ры	
Погрешность	
Стабильность	
Измерительная зона	
Фиксация объекта испытания	
	Ø 18 или 28 мм / глубина 100 или 200 мм
Дисплей	
Индикация	2-х строчн., 16-ти значн. LCD- индикац., ед.°C (опционально °F)
Диапазон индикации	0...850 °C
Разрешение	0,01 °C в диапазоне от темп. помещен. до 199,99 °C, иначе 0,1 °C
Общие характеристики	
Размеры	
> ширина	410 мм
> высота	290 мм
> глубина	415 + 100 мм
Масса	ок. 16 кг
Электропитание	230 В AC, 50 / 60 Гц
Потребл. мощность	ок. 2000 ВА

TP 17 ZERO

Технические характеристики	
Модель	TP 17 ZERO
Датчик регулировки	внутренний
Жидкостный	
Диапазон темп-ры	
Погрешность	
Стабильность	
Измерительная зона	
Сухоблочный	
Диапазон темп-ры	-10...100 °C
Погрешность	±0,05 °C при 0 °C
Стабильность	±0,05 °C при 0 °C
Измерительная зона	110...150 мм
Инфракрасный	
Диапазон темп-ры	
Погрешность	
Стабильность	
Измерительная зона	
Поверхностный	
Диапазон темп-ры	
Погрешность	
Стабильность	
Измерительная зона	
Фиксация объекта испытания	
	7 отверстий à Ø 6,5 мм глубина 150 м
Дисплей	
Индикация	1-строчн., 4-х значн. цифр. индикац., кр./зел. подств., ед.°C (опционально °F)
Диапазон индикации	-10...100 °C
Разрешение	0,1 °C
Общие характеристики	
Размеры	
> ширина	160 мм
> высота	320 + 50 мм
> глубина	230 мм
Масса	ок. 7 кг
Электропитание	100...240 В AC, 50 / 60 Гц,
Потребл. мощность	ок. 400 ВА

Модель TP 17 ZERO



Комплект поставки

- Тестовый сертификат
- Сетевой кабель
- Инструмент для смены втулок
- Руководство по эксплуатации

Принадлежности (опционально)

- Транспортный чемодан
- Компьютерное ПО
- Компьютерный кабель
- Сертификат DKD
- Заводской протокол испытаний



Калибратор температуры TP 17 ZERO идеален для генерирования точки таяния льда.

Серия TP Premium

Серия TP Premium отличается оптимальной производительностью и превосходящим удобством управления. С помощью понятной структуры меню все необходимые вводы данных выполняются очень просто и быстро. На двухцветном графическом дисплее отображаются температура блока и заданная температура, а также разность и отклонение стабильности. Температуру блока можно настроить с точностью до 0,01 °C.

Калибраторы этой серии покрывают весь термочувствительный диапазон датчиков температуры. Они работают в диапазоне температур до 1300 °C - и это при превосходной стабильности и точности. Комбинация сухого блока с входом для внешнего эталонного датчика свидетельствует о том, что калибраторы SIKA имеют такую же точность, как и лабораторные калибраторы, сохраняя при этом быстродействие и портативность сухоблочного калибратора. Поверяемый датчик температуры может подключаться и подвергаться анализу напрямую, без использования дополнительных приборов. Вместе с ПК создается независимая система калибровки, и мы получаем значительно ускоренный испытательный прогон.



TP 38 165 E



Комплект поставки

- Тестовый сертификат
- Сетевой кабель
- Инструмент для смены втулок
- Руководство по эксплуатации

Принадлежности (опционально)

- Транспортировочный чемодан
- Сумка
- Переходная втулка
- Компьютерное ПО
- Компьютерный кабель
- Прецизионный измерительный прибор
- Сертификат DKD
- Заводской протокол испытаний

Технические характеристики

Модель	TP 38 165 E
Датчик регулировки	внутренний
Жидкостный	
Диапазон темп-ры	
Погрешность	
Стабильность	
Измерительная зона	
Сухоблочный	
Диапазон темп-ры	-35...165 °C
Погрешность	±0,1 °C
Стабильность	0,01...0,05 °C
Измерительная зона	110...150 мм
Инфракрасный	
Диапазон темп-ры	
Погрешность	
Стабильность	
Измерительная зона	
Инфракрасный	
Диапазон темп-ры	
Погрешность	
Стабильность	
Измерительная зона	
Гнездо для объекта испытаний	
	Ø 28 мм / глубина 150 мм
Дисплей	
Индикация	монохромный, графический дисплей, ед. °C / °F / K
Диапазон индикации	-50...165 °C
Разрешение	0,01 °C
Общие характеристики	
Размеры	
> ширина	153 мм
> высота	347 мм
> глубина	348 мм
Масса	ок. 12 кг
Электропитание	100...240 В AC, 50 / 60 Гц
Потребл. мощность	ок. 400 ВА

TP 38 165



Комплект поставки

- Тестовый сертификат
- Сетевой кабель
- Инструмент для смены втулок
- Руководство по эксплуатации

Принадлежности (опционально)

- Транспортировочный чемодан
- Переходная втулка
- Компьютерное ПО
- Компьютерный кабель
- Внешний эталонный датчик
- Сертификат DKD
- Заводской протокол испытаний

Технические характеристики

Модель	TP 38 165
Датчик регулировки	переключаемый внутр. / внешн.
Жидкостный	
Диапазон темп-ры	
Погрешность	
Стабильность	
Измерительная зона	
Сухоблочный	
Диапазон темп-ры	-35...165 °C
Погрешность	±0,1 °C
Стабильность	0,01...0,05 °C
Измерительная зона	110...150 мм
Инфракрасный	
Диапазон темп-ры	
Погрешность	
Стабильность	
Измерительная зона	
Инфракрасный	
Диапазон темп-ры	
Погрешность	
Стабильность	
Измерительная зона	
Гнездо для объекта испытаний	
	Ø 28 мм / глубина 150 мм
Дисплей	
Индикация	монохромный, графический дисплей, ед. °C / °F / K / Ω / мВ / мА
Диапазон индикации	-50...165 °C
Разрешение	0,01 °C
Общие характеристики	
Размеры	
> ширина	153 мм
> высота	347 мм
> глубина	348 мм
Масса	ок. 12 кг
Электропитание	100...240 В AC, 50 / 60 Гц
Потребл. мощность	ок. 400 ВА

TP 38 650 E

Технические характеристики	
Модель	TP 38 650 E
Датчик регулировки	внутренний
Жидкостный	
Диапазон темп-ры	
Погрешность	
Стабильность	
Измерительная зона	
Сухоблочный	
Диапазон темп-ры	темп. помещ....650 °C
Погрешность	±0,2 °C
Стабильность	0,03...0,1 °C
Измерительная зона	110...150 мм
Инфракрасный	
Диапазон темп-ры	
Погрешность	
Стабильность	
Измерительная зона	
Поверхностный	
Диапазон темп-ры	
Погрешность	
Стабильность	
Измерительная зона	
Гнездо для объекта испытаний	
	Ø 28 мм / глубина 150 мм
Дисплей	
Индикация	монохромный, графический дисплей, ед. °C / °F / K
Диапазон индикации	0...650 °C
Разрешение	0,01 °C
Общие характеристики	
Размеры	
> ширина	153 мм
> высота	347 мм
> глубина	348 мм
Масса	ок. 10 кг
Электропитание	230 В AC, ±10 %, 50 / 60 Гц, опционально 115 В AC, ±10 %, 50 / 60 Гц
Потребл. мощность	ок. 1000 ВА

Модель TP 38 650 E



Комплект поставки

- Тестовый сертификат
- Сетевой кабель
- Инструмент для смены втулок
- Руководство по эксплуатации

Принадлежности (опционально)

- Транспортировочный чемодан
- Переходная втулка
- Компьютерное ПО
- Компьютерный кабель
- Прецизионный измерительный прибор
- Сертификат DKD
- Заводской протокол испытаний

TP 38 650

Технические характеристики	
Модель	TP 38 650
Датчик регулировки	переключаемый внутр. / внешн.
Жидкостный	
Диапазон темп-ры	
Погрешность	
Стабильность	
Измерительная зона	
Сухоблочный	
Диапазон темп-ры	темп. помещ....650 °C
Погрешность	±0,2 °C
Стабильность	0,03...0,1 °C
Измерительная зона	110...150 мм
Инфракрасный	
Диапазон темп-ры	
Погрешность	
Стабильность	
Измерительная зона	
Поверхностный	
Диапазон темп-ры	
Погрешность	
Стабильность	
Измерительная зона	
Гнездо для объекта испытаний	
	Ø 28 мм / глубина 150 мм
Дисплей	
Индикация	монохромный, графический дисплей, ед. °C/°F/K/Ω/mV/mA
Диапазон индикации	0...650 °C
Разрешение	0,01 °C
Общие характеристики	
Размеры	
> ширина	153 мм
> высота	347 мм
> глубина	348 мм
Масса	ок. 10 кг
Электропитание	230 В AC, ±10 %, 50 / 60 Гц, опционально 115 В AC, ±10 %, 50 / 60 Гц
Потребл. мощность	ок. 1000 ВА

Модель TP 38 650



Комплект поставки

- Тестовый сертификат
- Сетевой кабель
- Инструмент для смены втулок
- Руководство по эксплуатации

Принадлежности (опционально)

- Транспортировочный чемодан
- Переходная втулка
- Компьютерное ПО
- Компьютерный кабель
- Прецизионный измерительный прибор
- Сертификат DKD
- Заводской протокол испытаний

TP 28 1300



Комплект поставки

- Тестовый сертификат
- Сетевой кабель
- Инструмент для смены втулок
- Руководство по эксплуатации

Принадлежности (опционально)

- Транспортировочный чемодан
- Переходная втулка
- Компьютерное ПО
- Компьютерный кабель
- Сертификат DKD
- Заводской протокол испытаний

Технические характеристики

Модель	TP 28 1300
Датчик регулировки	внутренний
Жидкостный	
Диапазон темп-ры	
Погрешность	
Стабильность	
Измерительная зона	
Сухоблочный	
Диапазон темп-ры	400...1300 °C
Погрешность	±2 °C
Стабильность	±0,5 °C
Измерительная зона	160...200 мм
Инфракрасный	
Диапазон темп-ры	
Погрешность	
Стабильность	
Измерительная зона	
Поверхностный	
Диапазон темп-ры	
Погрешность	
Стабильность	
Измерительная зона	
Гнездо для объекта испытаний	
	Ø 28 мм / глубина 200 мм
Дисплей	
Индикация	1-строчн., 4½-значная LED индикация, ед. °C (опционально °F)
Диапазон индикации	0...1300 °C
Разрешение	0,5 °C
Общие характеристики	
Размеры	
> ширина	510 мм
> высота	290 мм
> глубина	415 + 100 мм
Масса	ок. 25 кг
Электропитание	230 В AC, 50 / 60 Гц
Потребл. мощность	ок. 1000 ВА

TP 3M 165 E

Модель TP 3M 165 E



Комплект поставки

- Тестовый сертификат
- Сетевой кабель
- Инструмент для смены втулок
- Руководство по эксплуатации
- Корзина с датчиком
- Электромагнитная мешалка с подъемным магнитом
- Откачивающий насос
- Крышка для транспортировки
- Рабочая крышка с 5 силиконовыми заглушками
- Внешний эталонный датчик TF 255-3-300

Принадлежности (опционально)

- Транспортировочный чемодан
- Переходная втулка
- Стаканчик-вставка
- ИК калибровочная втулка
- Поверхностная калибровочная втулка
- Компьютерное ПО
- Сетевой коммутатор
- Сертификат DKD
- Заводской протокол испытаний

Технические характеристики

Модель	TP 3M 165 E
Датчик регулировки	внутренний / внешний
Жидкостный	
Диапазон темп-ры	-35...165 °C
Погрешность	±0.1 °C
Стабильность	±0.05 °C
Измерительная зона	110...150 мм
Сухоблочный	
Диапазон темп-ры	-35...165 °C
Погрешность	±0.3 °C
Стабильность	±0.05 °C
Измерительная зона	123...163 мм
Инфракрасный	
Диапазон темп-ры	-35...165 °C
Погрешность	±0.5 °C
Стабильность	±0.05 °C
Измерительная зона	110 мм
Поверхностный	
Диапазон темп-ры	-25...150 °C
Погрешность	±1 °C
Стабильность	±0.2 °C
Измерительная зона	
Гнездо для объекта испытаний	
	Ø 60 мм / глубина 170 мм
Дисплей	
Индикация	брилл. цветн. сенсорн. экран (7") угол обзора 120...140° яркость 400 кд / м ² ед. °C (опционально °F)
Диапазон индикации	-50...165 °C
Разрешение	0.01 °C
Общие характеристики	
Размеры	
> ширина	210 мм
> высота	380 + 50 мм
> глубина	300 мм
Масса	ок. 13 кг
Электропитание	100...240 В AC, 50 / 60 Гц
Потребл. мощность	ок. 400 ВА

Обзор калибраторов температуры*

	TP Basic					
-55...200 °C			TP 17 200		TP 17 200 S	
-35...165 °C		TP 17165 M	TP 17 165	TP 17 166	TP 17 165 S	
-10...100 °C					TP 17 Zero	
темп. помещ....200 °C	TP 18 200 E					
темп. помещ....225 °C						
темп. помещ....255 °C						
темп. помещ....450 °C				TP 17 450		
темп. помещ....650 °C		TP 17 650 M	TP 17 650		TP 17 650 S	
темп. помещ....850 °C	TP 18 850 E					TP 28 850 E
400...1300 °C						
Метрология						
Лучшее разрешение	1 °C	1 °C	0,1 °C	0,1 °C	0,01 °C	0,01 °C
Стабильность	0,1 °C	0,1 °C	0,1 °C	0,1 °C	0,05 °C	0,05 °C
Погрешность	1 °C	1 °C	< 0,8 °C	< 0,6 °C	< 0,4 °C	< 0,5 °C
Гнездо для объекта испытаний						
Диаметр блока	18 / 28 мм	28 мм	28 мм	60 мм	6,5 / 28 мм	18 / 28 мм
Сухоблочный	✓	✓	✓	✓	✓	✓
Инфракрасный						
Жидкостный						
Поверхностный						
Комплект поставки						
Подключение к ПК					✓	✓
Внешнее подключение эталона						
Внутренн. сверхточн. изм. прибор						
Функция регистрации данных						
Отключение регулятора (OFF)			✓	✓	✓	
Ручная регулировка			✓	✓	✓	
Сохранение заданного значения					✓	
Температурные интервалы					✓	
Регулировка градиентов					✓	
Счетчик часов работы	✓	✓	✓	✓	✓	
Принадлежности (опционально)						
Транспортировочный чемодан	✓	✓	✓	✓	✓	✓
Сумка**		✓	✓	✓	✓	
Компьютерное ПО					✓	✓
Компьютерный кабель					✓	✓
Сверхточный изм. прибор						
Внешний эталонный датчик						

* Приведенные технические характеристики служат только для ориентации. Детальные данные Вы найдете на соответствующих продукту страницах.

** Только для калибраторов с узкой конструкцией.

TP Solid				TP Premium				
	TP 17 166 S	TP M 165 S	TP 17 166 S-U	TP M 165 S-U	TP 38 165 E		TP 38 165	TP 3M 165 E
		TP M 225 S		TP M 225 S-U				
		TP M 255 S						
	TP 17 450 S		TP 17 450 S-U					
					TP 38 650 E		TP 38 650	
						TP 28 1300		
	0,01 °C	0,01 °C	0,01 °C	0,01 °C	0,01 °C	0,5 °C	0,01 °C	0,01 °C
	0,05 °C	0,05 °C	0,05 °C	0,05 °C	≈ 0,03 °C	0,5 °C	≈ 0,03 °C	0,05 °C
	< 0,3 °C	< 0,2 °C	< 0,3 °C	< 0,2 °C	< 0,2 °C	2 °C	< 0,2 °C	< 0,2 °C
	60 MM	60 MM	60 MM	60 MM	28 MM	28 MM	28 MM	60 MM
	✓	✓	✓	✓	✓	✓	✓	✓
	✓	✓	✓	✓				✓
		✓		✓				✓
			✓	✓				✓
	✓	✓	✓	✓	✓	✓	✓	✓
			✓	✓			✓	✓
						✓	✓	
							✓	
	✓	✓	✓	✓	✓		✓	✓
	✓	✓	✓	✓	✓		✓	✓
	✓	✓	✓	✓	✓		✓	✓
	✓	✓	✓	✓	✓		✓	✓
	✓	✓	✓	✓	✓		✓	✓
					✓			
	✓	✓	✓	✓	✓	✓	✓	✓
	✓		✓					✓
	✓	✓	✓	✓	✓	✓	✓	✓
	✓	✓	✓	✓	✓	✓	✓	✓
					✓			
							✓	

Принадлежности

Переходные втулки

Благодаря использованию переходных втулок можно откалибровать почти все прямые датчики температуры с различной длиной и диаметром. Сухоблочная функция покрывает весь соответствующий диапазон температуры без замены калибровочной среды. Нет необходимости обращать внимание на вязкость, температуру вспышки или выделение газа. Каждая переходная втулка может быть на выбор оснащена одним и более отверстиями диаметром от 1,5 до 25,5 мм с шагом 0,5 мм.

Калибровочные жидкости

Использование жидкостей в качестве калибровочной среды дает преимущества, когда необходимо проверить датчики температуры с необычными формами и размерами. Объект испытания без изолирующих воздушных зазоров опускается непосредственно в жидкость, при этом возникает прямое температурное замыкание между калибратором и объектом испытания. Жидкость, например, силиконовое масло подбирается соответственно необходимой калибровочной температуре. Рабочая крышка с 5 силиконовыми заглушками и / или штатив обеспечивают стабильное размещение объекта испытания в калибровочной ванне. Рабочая крышка уменьшает тепловое излучение над поверхностью жидкости и обеспечивает, таким образом, оптимальные результаты измерения.

	Деминерал. вода	Силик. масло 5 CS	Силик. масло 10 CS	Силик. масло 20 CS	Силик. масло 50 CS
Предельн. темп.	2...90 °C	-40...123 °C	-35...155 °C	7...220 °C	50...270 °C
Темп. восплам.		133 °C	165 °C	230 °C	280 °C

Стаканчик-вставка

Если приходится часто использовать различные жидкости, наш стаканчик-вставка является оптимальным решением. С ним отпадает затратная по времени замена жидкостей, а также чистка ванны. Отдельный стаканчик также герметичен, как и вся калибровочная ванна.

ПО для калибровки и контроля

Вместе с калибраторами температуры, оборудованными портом для подключения к ПК, для программирования и обработки калибровочных величин используется собственное ПО фирмы Sika. С помощью этого ПО, установленного на ПК, можно с комфортом управлять следующими задачами по калибровке:

- программированием линейных функций
- программированием температурных циклов
- серийными тестами (например, при приемке товара)
- обработкой данных в виде графики и таблиц
- привязкой данных заказчика к сертификату
- программированием температурных градиентов



Для контроля Ваших средств измерения

TT-Scan

Термометры сопротивления, термоэлементы, температурные датчики и переключатели должны при калибровке подключаться к измерительным приборам, который измеряют выходные сигналы и отображает их в виде температуры.

Проверка нескольких датчиков температуры может быть автоматизирована. Для этого к калибратору SIKA подключается сканер TT-Scan и устанавливается калибровочное ПО. Так можно одновременно анализировать до 8-ми объектов испытания. При этом тип объекта испытания конфигурируется по выбору. Можно подключить эталонный датчик. USB-порт устройства TT-Scan обеспечивает соединение с ПК, на котором с помощью ПО отображается графический или табличный анализ результатов измерения. Параллельно выполняется автоматическое составление сертификата, при этом можно также внести данные заказчика.



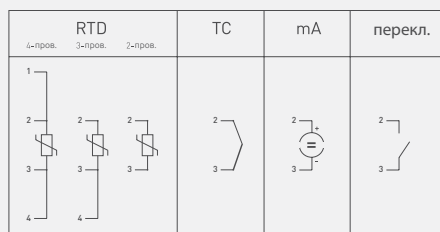
TT-Scan

Модель TT-Scan



Характеристики

Варианты подключения



Конструкция

блок сканера с интегрированным прибором измерения температуры

Измерительные входы

переключаемые
до 8-ми объектов испытания
тип объекта испытания свободно конфигурируется

Общие характеристики

Электропитание

230 В AC $\pm 10\%$, 50/60 через сетевой блок питания с вилкой

Потребляемая мощность

ок. 100 Вт

Размеры (Ш x В x Г)

200 x 140 + 40 x 380 мм

Масса

ок. 2,5 кг

Оснащение и принадлежности в комплекте

32 4-х мм контакта без термонапряжения
Разъем для внешнего эталонного датчика
Внешнее подключение сравнивающего устройства
Последовательный USB-интерфейс, вкл. USB-кабель

Опционально

Алюминиевый транспортировочный чемодан, ПО для калибровки и контроля, сертификат DKD, заводской протокол испытаний SICA, внешний эталонный датчик

Объекты испытания

	Конструкция	Диапазон измерений	Погрешность
Термометры сопротивления соотв. DIN EN 60751			
Pt100 Pt500 Pt1000	2-, 3-, 4-проводной	-90,00...850,00 °C	±0,005 % от пр. изм. ±0,01 °C
Вариант подключения через 4-х мм гнездо без термонапряжения			
Термоэлементы соотв. DIN EN 60584 / DIN 43710			
Тип К	NiCr-NiAl	-90,00...999,99 °C 1000,0...1370,0 °C	±0,007 % от пр. изм. ±0,01 °C ±0,005 % от пр. изм. ±0,1 °C
Тип J	FeCu-Ni	-90,00...900,00 °C	±0,005 % от пр. изм. ±0,01 °C
Тип N	NiCrSi - NiSiMg	-90,00...999,99 °C 1000,0...1370,0 °C	±0,007 % от пр. изм. ±0,01 °C ±0,005 % от пр. изм. ±0,1 °C
Тип E	NiCr-CuNi	-90,00...700,00 °C	±0,005 % от пр. изм. ±0,01 °C
Тип R	Pt13Rh - Pt	0,00...999,99 °C 1000,0...1760,0 °C	±0,05 % от пр. изм. ±0,01 °C ±0,03 % от пр. изм. ±0,1 °C
Тип T	Cu-CuNi	-90,00...400,00 °C	±0,01 % от пр. изм. ±0,01 °C
Тип B	Pt30Rh-Pt6Rh	0,00...999,99 °C 1000,0...1820,0 °C	±0,05 % от пр. изм. ±0,01 °C ±0,03 % от пр. изм. ±0,1 °C
Тип S	Pt10Rh-Pt	0,00...999,99 °C 1000,0...1760,0 °C	±0,05 % от пр. изм. ±0,01 °C ±0,03 % от пр. изм. ±0,1 °C
Тип L	Fe-CuNi	-90,00...900,00 °C	±0,005 % от пр. изм. ±0,01 °C
Тип U	Cu-CuNi	90,00...600,00 °C	±0,01 % от пр. изм. ±0,01 °C
Автоматическая компенсация сравнивающего устройства между 0 °C и 60 °C Точность сравнивающего устройства Pt100 DIN класс A Вариант подключения через 4-х мм гнездо без термонапряжения			
Вход стандартного сигнала			
Ток (переключаемый)	мА	0(4)...20 мА	±0,015 % от пр. изм. ±0,01 мА
Питание передатчика 24 В DC, I _{max} = 30 мА, Вариант подключения через 4-х мм гнездо без термонапряжения			
Температурный выключатель			
Автоматическое распознавание смены фронта, определение гистерезиса Самостоятельное детектирование контакта размыкания / замыкания Входные контакты с нулевым потенциалом (U _{max} = 5 В, I _{max} = 1 мА) Вариант подключения через 4-х мм гнездо без термонапряжения			
Подключение калибровочного эталонного датчика			
Pt100	4-проводной	-90,00...850,00 °C	±0,005 % от пр. изм. ±0,01 °C
Коррекция полинома через внутренние параметры или внешнее ЭП-ПЗУ в датчике Вариант подключения через 7-полюсное вставное гнездо			

Калибровочный эталонный датчик



Если калибруемый датчик слишком короткий для размещения в однородной температурной области металлического блока или микрованны, без проблем можно использовать внешний эталонный датчик. Кроме того, при калибровке температуры поверхности использование внешнего эталона необходимо в качестве опорной точки. Тем самым реализуется небольшая, точечная Измерительная зона.

Калибровочный эталонный датчик - Модель TF

Эталонный датчик Pt100 подходит для серий TP...S-U, линеаризация в регуляторе

Технические характеристики	
Диапазон измерений	
TF 255-3-300	-50...255 °C / чувствительная длина 2 мм
TF 650-3-300	-50...650 °C / чувствительная длина 5 мм
Погрешность	
±0,05 °C в диапазоне -9,99...99,99 °C иначе ±0,1 °C	
Конструкция	
Материал	Нержавеющая и кислотостойкая сталь 1.4571
	Прочная пластиковая ручка
Погруж. трубка	∅ 3 мм, длина = 300 мм
Электрическое подключение	Через силиконовый провод с 4-полюсн. привинчиваемым штекером

Виртуоз в калибровочной технике

В повседневной работе нельзя избежать ударов и вибраций разного рода. Чтобы избежать воздействия на структуру датчика и его электрические свойства, против механических воздействий используется погружаемая трубка из нержавеющей стали. Особое внимание уделялось механической конструкции, с тем чтобы удары не оказывали по возможности никакого воздействия на эталонный датчик.

Использование прочных измерительных элементов в тонкопленочной технологии гарантирует надежную и соответствующую нормам работу.

Для проверки долговременной стабильности температуры проводятся интенсивные исследования старения на максимальных рабочих температурах. Для обнаружения длительных эффектов термической нагрузки в определенном процессе отжига свыше 300 часов проводится целенаправленный отбор эталонных датчиков. Во время термоциклирования не было установлено никаких достойных упоминания эффектов гистерезиса.

Техническая структура эталонного датчика является причиной того, что между собой связаны различные материалы. Специальная конструкция мест соединения предотвращает возникновение паразитных термонапряжений. Таким образом, на результат измерения не влияют никакие температурные градиенты от точки измерения до ручки.

Во время исследования поведения при самонагреве обнаружилось, что идеально подходят измерительные токи ≤1 мА, т.к. в этом случае нет никаких фальсификаций результатов измерения. Поэтому эффектом самонагрева можно пренебречь.

Калибровочный эталонный датчик - Модель TFEE

Эталонный датчик Pt100 подходит для TT-Scan и серии TP 38..., линеаризация в датчике

Технические характеристики	
Диапазон измерений	
TFEE 255-3-300	-50...255 °C / чувствительная длина 2 мм
TFEE 650-3-300	-50...650 °C / чувствительная длина 5 мм
Погрешность	
±0,05 °C в диапазоне -35,00...199,99 °C иначе ±0,1 °C	
Конструкция	
Материал	Нержавеющая и кислотостойкая сталь 1.4571
	Прочная пластиковая ручка
Погруж. трубка	∅ 3 мм, длина = 300 мм
Электрическое подключение	Через силиконовый провод с 4-полюсн. привинчиваемым штекером



- Пневматические помпы
- Гидравлические помпы
- Гидравлические генераторы давления
- Цифровые манометры
- Калибраторы давления



КАЛИБРАТОРЫ ДАВЛЕНИЯ



Ручные помпы

Мобильность и простота

В технике давление относится к параметрам, которые учитываются больше всего. Поэтому интерес к точному и надежному измерению давления особенно высок.

Но даже самый лучший датчик или первичный измерительный преобразователь может менять свои характерные параметры по причине различных воздействий. Такие отклонения неизбежны и в итоге приводят к неверным показаниям прибора.

Проверка устанавливает эти отклонения и подтверждает их сертификатом. Все приборы для измерения давления, которые имеют значимое влияние, должны быть откалиброваны перед их вводом в эксплуатацию.

Хорошие причины для правильных и надежных измерений:

- сохранение высокого и постоянного качества продукта
- выполнение промышленных обязательств
- предписания по обеспечению качества
- оптимизация процесса
- повышение производительности
- недопущение неожиданных простоев производства
- безопасность сотрудников и заказчиков
- экологические нормы / экологический аспект
- оптимизация прибыли / экономический аспект

Мобильные приборы для тестирования и калибровки компании SIKA - это эффективные помощники в быстром выполнении необходимых задач поверки.

Требования к источникам давления

Важные требования при ручном создании давления:

- простое подключение объектов испытания
- простое и легкое нагнетание давления
- эксплуатация, не требующая обслуживания

При конструировании наших помп и генераторов давления вышеназванные аспекты были учтены и осуществлены на практике.

Источники давления



Эксплуатация



Помпа или генератор давления

Если речь идет о стационарном использовании, выбором номер один будут переносные генераторы давления SIKA. В противоположность дорогостоящим и чувствительным грузопоршневым манометрам, можно не принимать во внимание гравитацию и сложное выравнивание, поскольку выполняется прямое сравнительное измерение. Другим преимуществом генераторов давления является одноручный привод, который позволяет с удобством проводить часто возникающие тестовые прогоны.

Один насос для разных требований

Гидравлика или пневматика

В качестве среды, передающей давление, используются воздух, вода или масло. Воздух является идеальной испытательной средой особенно в областях применения, где запрещается увлажнять объект испытания или использовать агрессивные или ионизирующие вещества. Пневматическая помпа компании SIKKA выполняет требования, с которыми другие производители часто справляются только при помощи нескольких насосов.

- ❶ Создание давления в среднем диапазоне давления до 60 бар с помощью ручек единственное в своем роде. Такого нет ни у кого другого.
- ❷ Интегрированное создание вакуума дает возможность работать в зоне вакуума до -950 мбар. Переход от создания избыточного давления к созданию вакуума осуществляется без дополнительного инструмента непосредственно с помощью переключающего клапана.
- ❸ Для точной регулировки в зонах низкого давления (мбар) в действие вступает регулировочный клапан большого объема с ультратонким шагом резьбы и, таким образом, обеспечивает регулировку в зонах низкого давления.

Простые в управлении гидравлические помпы и генераторы давления были разработаны специально для зон среднего и высокого давления.

Встроенный резервуар служит в качестве емкости для гидравлических жидкостей. В зависимости от конструкции может нагнетаться давление до 350, 700 или 1000 бар.



Исполнение OEM и полная версия

В зависимости от модели подходящий напорный шланг относится к базовой комплектации помпы в исполнении OEM. Гидравлические шланги снабжены самоуплотняющимся быстроразъемным соединением.

В полной версии для всех распространенных соединительных резьб в наличии имеются дюймовые, конические и метрические переходники. Также в комплект поставки входит набор прокладок. Весь комплект упакован в транспортировочный чемодан с поролоновыми ячейками.

Комплект переходников

Стандартный комплект переходников										
G ¹ / ₈	G ¹ / ₄	G ³ / ₈	G ¹ / ₂	1/8 NPT	1/4 NPT	1/2 NPT	M12 x 1,5	M20 x 1,5	G ¹ / ₈ A	G ¹ / ₄ A

Пневматические помпы

Модели P 40.2 и P 60



Модель	P 40.2	P 60
Исполнение OEM		
Среда давления	воздух	
Размеры	ок. 240 x 170 x 50 мм	
Масса	ок. 1,1 кг	
Диапазон давления		
Вакуум	-0,95 бар	-0,95 бар
Избыточн. давление	40 бар	60 бар
Соединения		
Эталон	G¼	
Объект испытания	G¼ с быстроразъемным соединением и напорным шлангом (1 м)	
Полная версия		
Комплект переходников	хромированная латунь	
Комплект прокладок	тефлоновые плоские уплотнения и уплотнительные кольца круглого сечения	
Размеры	ок. 450 x 370 x 110 мм. (вкл. чемодан)	
Масса	ок. 4,2 кг. (вкл. чемодан)	

Гидравлические помпы

Модель P 700.2



Модель	P 700.2
Исполнение OEM	
Среда давления	дистиллированная вода или масло для гидросистем
Размеры	ок. 255 x 225 x 85 мм
Масса	ок. 1,7 кг
Диапазон давлений	
С дистиллированной водой	0...700 бар
С маслом для гидросистем	0...700 бар
Соединения	
Эталон	G $\frac{1}{4}$
Объект испытания	G $\frac{1}{4}$ с быстроразъемным соединением и напорным шлангом (1 м)
Полная версия	
Комплект переходников	нержавеющая сталь
Комплект прокладок	тефлоновые плоские уплотнения и уплотнительные кольца круглого сечения
Размеры	ок. 450 x 370 x 125 мм. (вкл. чемодан)
Масса	ок. 4,8 кг. (вкл. чемодан)

Гидравлические помпы

Модель Р 350.1



Модель	Р 350.1
Исполнение OEM	
Среда давления	дистиллированная вода или масло для гидросистем
Размеры	ок. 240 x 170 x 50 мм
Масса	ок 1,1 кг
Диапазон давлений	
С дистиллированной водой	0...350 бар
С маслом для гидросистем	0...350 бар
Соединения	
Эталон	G $\frac{1}{2}$
Объект испытания	G $\frac{1}{4}$ с быстроразъемным соединением и напорным шлангом (1 м)
Полная версия	
Комплект переходников	хромированная латунь
Комплект прокладок	тефлоновые плоские уплотнения и уплотнительные кольца круглого сечения
Размеры	ок. 450 x 370 x 110 мм. (вкл. чемодан)
Масса	ок. 3,5 мм. (вкл. чемодан)

Гидравлические помпы

Модель P 1000.1



Модель	P 1000.1
Исполнение OEM	
Среда давления	дистиллированная вода или масло для гидросистем
Размеры	ок. 255 x 225 x 85 мм
Масса	1,8 кг
Диапазон давлений	
С дистиллированной водой	0...400 бар
С маслом для гидросистем	0...1000 бар
Соединения	
Эталон	G $\frac{3}{8}$
Объект испытания	G $\frac{1}{4}$ с быстроразъемным соединением и напорным шлангом (1 м)
Полная версия	
Комплект переходников	нержавеющая сталь
Комплект прокладок	тефлоновые плоские уплотнения и уплотнительные кольца круглого сечения
Размеры	ок. 450 x 370 x 125 мм. (вкл. чемодан)
Масса	ок. 3,5 кг. (вкл. чемодан)

Гидравлические генераторы давления

Модель P 700.G



Модель	P 700.G
Исполнение OEM	
Среда давления	масло для гидросистем
Размеры	ок. 230 x 180 x 40 мм
Масса	ок. 6,6 кг
Диапазон давлений	
С дистиллированной водой	
С маслом для гидросистем	0...700 бар
Соединения	
Эталон	G $\frac{1}{2}$
Объект испытания	G $\frac{1}{2}$
Полная версия	
Объект испытания	G $\frac{1}{4}$ с быстроразъемным соединением и напорным шлангом (1 м)
Комплект переходников	нержавеющая сталь
Комплект прокладок	тефлоновые плоские уплотнения и уплотнительные кольца круглого сечения
Размеры	ок. 450 x 370 x 125 мм. (вкл. чемодан)
Масса	ок. 9,3 кг. (вкл. чемодан)

Практичность и независимость

Практичность

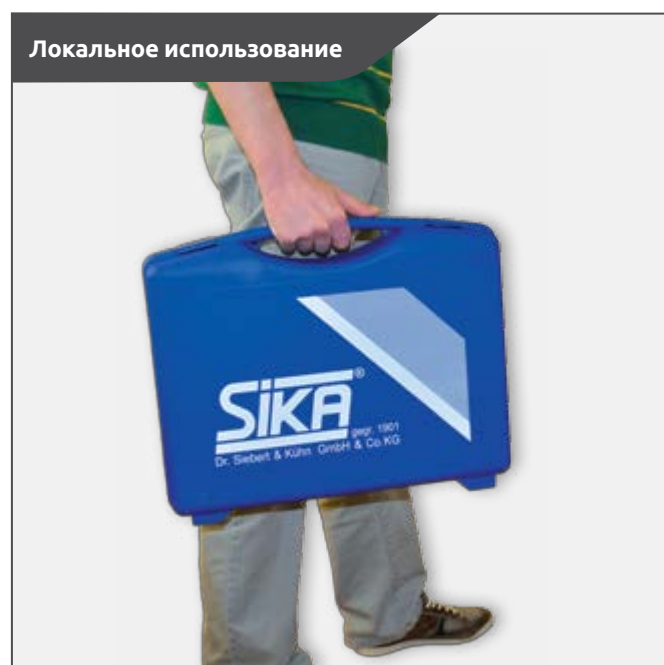
Помпы и генераторы давления разработаны таким образом, что они могут быть непосредственно подсоединены ко всем системам давления, требующим поверки. Объект испытания просто подсоединяется с помощью прочного промышленного напорного шланга с быстроразъемным соединением и поставляемого переходника. Эталон монтируется непосредственно на верхнюю часть насоса с помощью направляющего переходника.



Желаемое поверочное давление сначала нагнетается с помощью ручек и затем регулируется клапаном точной регулировки. Таким образом, в обоих инструментах создается один и тот же уровень давления. Клапан сброса давления обеспечивает плавное снижение давления, а также точный и простой тестовый прогон даже при падающем давлении. В самом простом случае параметры давления отображаются на аналоговом манометре. Кроме того, можно использовать легко считываемые цифровые манометры или ручные измерительные приборы. Сравнив значения показаний эталона и тестируемого объекта можно проверить точность поверяемого манометра или отрегулировать его.

Мобильность и независимость

Помпы и генераторы давления компании SIKKA оптимально подходят для мобильного использования. Благодаря небольшой массе и компактной конструкции приборы просто транспортировать непосредственно на место проведения измерений. Они сразу же готовы к эксплуатации и работают без дополнительного питания. Нет необходимости иметь при себе баллоны с азотом или подключаться к сети сжатого воздуха. Нагнетание давления осуществляется просто и легко вручную вне зависимости от окружающей температуры.



Возможные области применения

Идет ли речь о локальном использовании в мастерской или испытательной лаборатории, помпы и генераторы давления компании SIKKA используются в различных отраслях и областях применения.

- Монтаж, ввод в эксплуатацию
- Изготовление, производство
- Техническое, сервисное обслуживание
- Обеспечение качества, поверка средств измерения
- Ремонт

С помощью помп и генераторов давления SIKKA возможна проверка, юстировка и калибровка датчиков давления, манометров, пневматических выключателей, предохранительных клапанов и всех видов устройств, работающих под давлением. Обладая оптимизированными функциями и управлением, они помогут выполнить все поставленные задачи по тестированию и испытаниям.

Цифровые манометры

Точность и надежность

Цифровые манометры отлично подходят как для стационарного, так и для мобильного измерения и индикации параметров давления. Их использование в качестве эталонов давления обеспечивает простую поверку, регулировку и калибровку других приборов измерения давления непосредственно на месте.

Высокая точность при регистрации сигнала достигается эффективными измерительными элементами с электронной линеаризацией кривой. Для широкого спектра измерительных задач наготове всегда есть необходимые инструменты.

Новаторский дизайн, а также передовая технология обеспечивают удобное пользование. При ежедневном использовании все полезные функции удобно вызываются нажатием кнопки. Мембранная клавиатура или прорезиненные кнопки отлично защищают от пыли и влаги. Реализация дополнительных функций делает наши цифровые манометры универсальными.



Модели E2 / D2 и P

Краткий обзор преимуществ

- Точное и надежное измерение
- Высокая эксплуатационная готовность
- Простое и неустрашающее считывание
- Отлично подходит для сложных локальных использований
- Простое использование и монтаж
- Дополнительная ценность благодаря добавочным функциям
- Исполнение Ex по запросу

Вакуум / избыточное давление / дифференциальное давление

Для разного использования в распоряжении диапазоны давлений от -1 бар до 2500 бар с высокой защитой от перегрузки. Также можно измерять самое небольшое дифференциальное давление в диапазоне мбар. При этом применяются дифференциальные измерительные элементы или два независимых измерительных входа.

Разрешение / точность

Если необходимо выполнить измерение в широком диапазоне давления с достаточной точностью, то чаще всего для этого необходимо несколько механических манометров. Цифровые манометры с высоким разрешением и точностью справляются с этой задачей единолично.

Измерительный прибор

Точность индикации в диапазоне от 0,5 % до 0,01 % выполняет весь спектр требований. Такая точность очень часто достигается только чувствительными лабораторными средствами измерения, в то время как цифровые манометры SIKA показывают ее в суровых промышленных условиях.

Функция Тарирование / Ноль

Программирование любых нулевых точек нажатием кнопки делает возможным простую коррекцию смещения. Нет необходимости в трудоемкой, механической юстировке. Одноточечная коррекция обеспечивает линейное смещение кривой по всему диапазону измерения как в положительном, так и в отрицательном направлении.

Функция линеаризации

Если результат измерения должен быть приведен в соответствие с разными контрольными точками, есть возможность выполнить многоточечную коррекцию. Имеющаяся двухточечная коррекция дает возможность настроить нулевую точку и градиент кривой измерительного элемента. На некоторых цифровых манометрах можно сместить кривую в шести точках таким образом, что будут выполнены самые высокие требования заказчика.

Питание от батареи / автоотключение

Питание подается от долгослужущих батарей или перезаряжаемого аккумулятора. Также возможно использование внешнего блока питания со встроенной вилкой. Программируемая функция автоотключения полностью отключает прибор при длительном неиспользовании и, тем самым, повышает эксплуатационную готовность. Энергосберегающая электроника обеспечивает период эксплуатации батареи более чем 1000 часов.

Простое локальное использование

Индикатор

Большой цифровой индикатор с подсветкой отображает информацию об измеренном давлении и актуальном состоянии цифрового манометра даже при слабом освещении. Нет необходимости в сложном считывании шкалы с отметками с учетом параллакса. Нет дрожания стрелки вследствие вибрации или беспокойного давления. Через фильтр дисплея можно непосредственно настроить демпфирование индикации или формирование среднего значения. Таким образом обеспечивается простое и удобное считывание показаний.

Переключаемые единицы давления

Еще одним ключевым моментом является большое количество переключаемых единиц давления. Возможны до 13 различных обозначений единиц физической величины, что не создает сложной двойной или комбинированной шкалы.

Желаемая индикация выбирается прямо на цифровом манометре и четко отображается на дисплее. Нет необходимости пересчитывать результаты измерений, их нужно только считать.



Датчик из нержавеющей стали

Область применения

Для каждой задачи имеется соответствующая измерительная система. Для простого использования с воздухом или некоррозионными и неионизирующими веществами используются экономичные, безкапсульные датчики давления. Для сложных условий с водой или другими агрессивными средами используются высококачественные датчики из нержавеющей стали.

При установленной цели использования и четко определенном диапазоне давлений, как правило, выбирается цифровой манометр с встроенным измерительным элементом. При часто меняющихся условиях эксплуатации используют ручные манометры с подключаемыми датчиками, подходящие для любых диапазонов и областей применения. Технология "Plug-&-Play" при подключении через стандартные гнезда DIN обеспечивает автоматическое распознавание датчика.

Электроника / измерительный элемент

Используемые измерительный элемент и электроника имеют термокомпенсацию, поэтому воздействие температуры на результат измерения можно не принимать во внимание. Нет необходимости в поступлении жидкостей в измерительную систему, что означает отсутствие опасности разрушения остатками жидкости. Еще одним отличительным свойством электронной измерительной ячейки является невосприимчивость к скачкам давления.

Индикация мин. и макс. значений и пиковая функция

Опыт показывает, что в некоторых точках измерения возникает перенагрузка и пики давления, которые значительно выше, чем обычное рабочее давление. Индикация мин. и макс. значений и быстрые циклы измерения пиковой функции на цифровом манометре помогают при системном анализе и при определении пикового значения. Тем самым распознаются ложная индикация и превышение границы диапазона и избегается разрушение системы давления. Предупреждающие меры зачастую более экономичны, чем ремонт или замена вышедшего из строя прибора.

Класс защиты

Высокий класс защиты IP позволяет не особенно обращать внимание на воздействие пыли и влаги. Прочные и нечувствительные к ударам цифровые манометры имеют резиновую оболочку, которая предохраняет их при работе и транспортировке.



3 типа конструкции

Непосредственный монтаж, версия для встраивания и ручной измерительный прибор

Компактная, удобная конструкция оправдывает себя при ежедневном использовании. Большие диаметры до 250 мм, обычные для точных измерительных манометров, остались в прошлом. Небольшая занимаемая площадь упрощает непосредственный монтаж. При необходимости, в наличии имеются версии для встраивания в распределительные шкафы или пульта управления. Если нет необходимости в продолжительных измерениях, а нужен лишь кратковременный замер давления, на помощь приходят ручные цифровые измерительные приборы.

Таблица выбора цифровых манометров

Индикаторные приборы для непосредственного монтажа

	BASIC				SOLID
	E	E2	D	D2	R
Точность (от ВПИ)	0,5 %	0,5 %	0,1 %	0,1 %	0,1 %
Диапазон давлений					
		-1...3 бар	-1...3 бар	-1...3 бар	-1...1 бар -1...2,5 бар -1...5 бар
	-1...30 бар	-1...40 бар -1...60 бар	-1...30 бар	-1...40 бар -1...60 бар	-1...10 бар -1...20 бар 0...50 бар
	0...300 бар	0...400 бар 0...700 бар 0...1000 бар	0...300 бар 0...700 бар	0...400 бар 0...700 бар 0...1000 бар	0...100 бар 0...250 бар 0...350 бар 0...500 бар 0...700 бар 0...1000 бар 0...1500 бар 0...2000 бар
Многоточечная коррекция					✓
Сменные измерит. элементы					
Подключение к ПК					○
Память данных					✓
Аналоговый выход					
Второй измерит. вход					
Коммутационный выход					
Встраиваемая версия					
Исполнение Ex	○		○		
Обезжиренное исполнение	○		○		

○ = доступно в виде опции

Ручные измерительные приборы

		PREMIUM	BASIC	SOLID	BASIC	SOLID	PREMIUM
	P	L	MH 3161	MH 3181	MH 3111	MH 3151	MH 3156
	0,5 % 0,1 % 0,05 %	0,05 % 0,025 % 0,01 %	0,2 %	0,2 %	0,2 %	0,2 %	0,2 %
			-1...25 мбар -10...350 мбар		-2...2,5 мбар -20...25 мбар 0...100 мбар 0...250 мбар -200...350 мбар 0...400 мбар		
	-1...1 бар -1...2,5 бар -1...5 бар	-1...2 бар	0...1,3 бар -100...2000 бар		0...1 бар 0...1,3 бар -1...1,5 бар -1...2 бар 0...2,5 бар -1...3 бар 0...4 бар 0...6 бар		
	-1...10 бар -1...20 бар 0...50 бар	-1...20 бар			0...7 бар -1...10 бар 0...16 бар 0...25 бар 0...40 бар 0...60 бар		
	0...100 бар 0...250 бар 0...350 бар 0...500 бар 0...700 бар	0...200 бар 0...400 бар			0...100 бар 0...160 бар 0...250 бар 0...400 бар 0...600 бар		
	0...1000 бар 0...1500 бар 0...2000 бар 0...2500 бар	0...1000 бар			0...1000 бар		
	✓		✓	✓	✓	✓	✓
					✓	✓	✓
	○	✓	✓	✓	✓	✓	✓
				✓		✓	✓
	○			✓		✓	✓
							✓
	○						
	○						
		○	○	○	○	○	○

Дополнительные функции

Память данных

С помощью функции регистратора для сохранения данных на месте измерения автоматически сохраняются кривые давления и проводятся испытания на герметичность. Встроенная память данных обеспечивает непосредственную запись разных блоков данных. Можно запрограммировать временной интервал между записями и настроить максимально желаемую продолжительность записи. Все сохраненные данные можно просмотреть на компьютере. Кроме того, нажатием кнопки можно принимать данные и просматривать их непосредственно на дисплее. Данные автоматически сохраняются с датой и временем благодаря установленным системным часам.



Аналоговый выход

Электрический выходной сигнал обеспечивает дистанционную индикацию на пульте управления или в диспетчерской, а также подключение внешнего регистратора и индикаторных приборов.

Коммутационный выход / тревожная сигнализация

У цифровых манометров переключение контактов предельного значения выполняется уже при низких давлениях.

Отпадает приложение больших перестановочных усилий для магнитных пружинных или индуктивных контактов. Таким образом, просто отображается сигнализация критических состояний систем и выполняются дополнительные задачи управления. Встроенный зуммер сигнализирует превышение запрограммированного мин. и макс. уровня давления.

Индикация температуры

Наряду с измерением давления часто интерес представляет также и температура. Для этого в измерительный элемент интегрирован температурный датчик, который регистрирует температуру среды. Нажав кнопку, можно просмотреть температуру процесса. Таким образом, в одной точке измерения одновременно регистрируется два параметра, а это экономит расходы.

Взрывозащита

В наличии имеются взрывобезопасные версии для использования во взрывоопасной среде, например, на нефтеперерабатывающих заводах, химических установках и буровых платформах.

Примеры использования

- Постоянный или временный контроль самых разных давлений в системе
- Измерение герметичности в наружных конструкциях здания для выявления и устранения дефектов, а также для сокращения ущерба для строительства
- Проверка уровня загрязненности фильтрующих установок в системах вентиляции и кондиционерах
- Регистрация падений давления для выявления протечек во время проверки герметичности
- Измерение барометрического давления воздуха для определения погодных условий
- Эталонный манометр для калибровки

Аналоговые манометры

Технические характеристики	
Точность (от ВПИ)	0,6 %
Диапазоны давлений	Разрешение
-0,6...0 бар	5 мбар
-1...0 бар	10 мбар
-1...0,6 бар	20 мбар
-1...1,5 бар	20 мбар
-1...3 бар	50 мбар
-1...5 бар	50 мбар
-1...9 бар	0,1 бар
-1...15 бар	0,2 бар
-1...24 бар	0,2 бар
0...0,6 бар	5 бар
0...1 бар	10 мбар
0...1,6 бар	20 мбар
0...2,5 бар	20 мбар
0...4 бар	50 мбар
0...6 бар	50 мбар
0...10 бар	0,1 бар
0...16 бар	0,2 бар
0...25 бар	0,2 бар
0...40 бар	0,5 бар
0...60 бар	0,5 бар
0...100 бар	1 бар
0...160 бар	2 бар
0...250 бар	2 бар
0...400 бар	2 бар
0...600 бар	5 бар

Модель А



Функции	
Переключаемые единицы	
Давление	бар
Оснащение	
Измерительные входы	1 прямой
Релейный выход	опционально
Встраиваемая версия	опционально
Индикация / отображение	
Главная индикация	аналоговая
Демпфирование	опционально
Частота измерений	
Стандарт	аналоговая
Соединение с процессом	
Вариант подключения	G $\frac{1}{4}$
Материал	нерж.сталь 1.4542
Температура среды	0...50 °C
Корпус	
Класс защиты	IP54 (фронт.)
Размеры	Ø 100 мм Г=50 мм В=120 мм
Материал	нержавеющая сталь
Вес	250 г

Цифровые манометры

Модель E



Модель D



Технические характеристики

Точность (от ВПИ)	0,5 %
Диапазоны давлений	Разрешение
-1...30 бар	10 мбар
0...300 бар	100 мбар

Технические характеристики

Точность (от ВПИ)	0,1 %
Диапазоны давлений	Разрешение
-1...3 бар	1 бар
-1...30 бар	10 мбар
0...300 бар	100 мбар
0...700 бар	200 мбар

Функции		
Модель	E	D
Варианты коррекции		
Линеаризация		
Тарирование / ноль	✓	✓
Переключаемые единицы		
Давление	bar	bar, mbar, kPa, MPa, PSI, kg/cm ²
Температура		
Оснащение		
Измерительные входы	1 прямой	
Подключение к ПК		
Аналоговый выход		
Релейный выход		
Встраиваемая версия		
Взрывозащитная версия (опц.)	Ex II 1G EEx ia II C T5/T6	
Обезжиренная версия (опц.)	✓ (< 200 бар)	
Память данных		
Емкость памяти данных		
Интервал регистрации		
Продолжительность регистрации		
Блоки данных		
Индикация / отображение		
Мультифункцион. ЖКИ	4 цифры	
Гистограмма		
Подсветка		
Фильтр индикации		
Мин. / Макс. значение	✓	
Частота измерений		
Стандарт	500 мсек.	
Пик / быстрая		
Соединение с процессом		
Вариант подключения	G $\frac{1}{4}$ / H16 UNF	
Материал	1.0718 оцинков./ 1.4435	
Температура среды	0...50 °C	
Для агрессивных сред	✓	
Корпус		
Класс защиты	IP65 (фронт.) / IP65	
Размеры	Ø 70 мм Г=30 мм В=100 мм	
Материал	ABS полимер	
Температура использования	0...50 °C	
Масса	130 г	
Питание		
Функция автоотключения	✓	
Тип батареи	1 x 3 В CR	
Внешнее питание		
Время работы батареи	1000 ч	

Модель E2, D2



Модель R



Технические характеристики

Точность (от ВПИ)	E2 0,5 %	D2 0,1 %
Диапазоны давлений	Разрешение	
-1...3 бар	1 мбар	
-1...40 бар	10 мбар	10 мбар
-1...60 бар	10 мбар	10 мбар
0...400 бар	100 мбар	100 мбар
0...700 бар	100 мбар	100 мбар
0...1000 бар	100 мбар	100 мбар

Технические характеристики

Точность (от ВПИ)	0,1 %
Диапазоны давлений	Разрешение
-1...1 бар	1 мбар
-1...2,5 бар	1 мбар
-1...5 бар	1 мбар
-1...10 бар	10 мбар
-1...20 бар	10 мбар
0...50 бар	10 мбар
0...100 бар	100 мбар
0...250 бар	100 мбар
0...350 бар	100 мбар
0...500 бар	100 мбар
0...700 бар	100 мбар
0...1000 бар	1 бар
0...1500 бар	1 бар
0...2000 бар	1 бар

Функции		
Модель	E2 / D2	R
Варианты коррекции		
Линеаризация		6 точек
Тарирование / ноль	✓	✓
Переключаемые единицы		
Давление	bar, mbar, kPa, MPa, PSI, kg/cm ²	bar
Температура		°C
Оснащение		
Измерительные входы	1 x прямой	1 x прямой
Подключение к ПК		RS232 (опционально)
Аналоговый выход		
Релейный выход		
Встраиваемая версия		
Взрывозащита		
Память данных		
Емкость памяти данных		60.000 значений (авто)
Интервал регистрации		1 сек....10 ч.
Продолжительность регистрации		1 мин....1000 ч.
Блоки данных		давление / температура
Индикация / отображение		
Многофункц. ЖКИ	4 ½ цифры	4 цифры
Гистограмма	✓	
Подсветка	✓	
Фильтр индикации	✓	✓
Мин. / макс. значение	✓	✓
Частота измерений		
Стандарт	10 мсек.	100 мсек.
Пик / быстрая	10 мсек.	8 мсек.
Соединение с процессом		
Вариант подключения	G¼	G½
Материал	1.4404	1.4542
Температура среды	-20...80 °C	-10...70 °C
Для агрессивных сред	✓	✓
Корпус		
Класс защиты	IP67 (фронт.) / IP67	IP65 (фронт.) / IP40
Размеры	Ø 80 мм Г=30 мм В=100 мм	Ø 85 мм Г=30 мм В=30 мм
Материал	цинковое литье	алюминий
Температура использования	0...50 °C	-10...70 °C
Масса	540 г.	450 г.
Питание		
Функция автоотключения	✓	✓
Тип батареи	2 x 1,5 В АА	2 x 1,5 В ААА
Внешнее питание		
Время работы батареи	1500 ч	8000 ч

Модель P



Модель L



Технические характеристики

Точность (от ВПИ)	0,5 %	0,1 %	0,05 %
Диапазоны давлений	Разрешение		
-1...1 бар	1 мбар	1 мбар	0,1 мбар
-1...2,5 бар	1 мбар	1 мбар	0,5 мбар
-1...5 бар	1 мбар	1 мбар	0,5 мбар
-1...10 бар	10 мбар	10 мбар	1 мбар
-1...20 бар	10 мбар	10 мбар	2 мбар
0...50 бар	10 мбар	10 мбар	5 мбар
0...100 бар	100 мбар	100 мбар	10 мбар
0...250 бар	100 мбар	100 мбар	20 мбар
0...350 бар	100 мбар	100 мбар	50 мбар
0...500 бар	100 мбар	100 мбар	50 мбар
0...700 бар	100 мбар	100 мбар	50 мбар
0...1000 бар	1 бар	1 бар	100 мбар
0...1500 бар	1 бар	1 бар	200 мбар
0...2000 бар	1 бар	1 бар	500 мбар
0...2500 бар	1 бар	1 бар	

Технические характеристики

Точность (от ВПИ)	0,05 %	0,025 %	0,01 %
Диапазоны давлений	Разрешение		
-1...2 бар	0,1 мбар		
-1...20 бар	1 мбар	1 мбар	1 мбар
0...200 бар	10 мбар	10 мбар	10 мбар
0...400 бар	50 мбар	50 мбар	50 мбар
0...1000 бар	100 мбар	100 мбар	100 мбар

Функции		
Модель	P	L
Варианты коррекции		
Линеаризация	6 точек	
Тарирование / ноль	✓	✓
Переключаемые единицы		
Давление	bar, mbar, kPa, MPa, PSI	bar, mbar, hPa, kPa, MPa, PSI, mmHg, inHg, cmH2O, mH2O, inH2O, ftH2O, kp/cm ²
Оснащение		
Измерительные входы	1 x прямой	1 x прямой
Подключение к ПК	RS232 (опционально)	RS485
Аналоговый выход	0(4)...20mA / 0...10 В (опционально)	
Релейный выход	2 x 24 VDC / 1A (опционально)	
Встраиваемая версия	✓ (опционально)	
Взрывозащита (опцион.)		Ex II 2G Ex ia II C T6
Память данных		
Емкость памяти данных		
Интервал регистрации		
Продолжительность регистрации		
Блоки данных		
Индикация / отображение		
Мультифункцион. ЖКИ	4 цифры (0,5 % / 0,1 %), 5 цифр (0,05 %)	5 цифр
Гистограмма	✓	
Подсветка		
Фильтр индикации	✓	✓
Мин. / Макс. значение	✓	
Частота измерений		
Стандарт	100 мсек.	500 мсек.
Пик / быстрая		
Соединение с процессом		
Вариант подключения	G ¹ / ₂	G ¹ / ₄
Материал	1.4542	1.4435
Температура среды	0...50 °C	0...50 °C
Для агрессивных сред	✓	✓
Корпус		
Класс защиты	IP65 (фронт.) / IP40	IP65 (фронт.) / IP54
Размеры	80 x 80 мм Г=50 мм В=130 мм	Ø 80 мм Г=40 мм В=120 мм
Материал	алюминий	пластик ABS
Температура использования	0...50 °C	0...50 °C
Масса	900 г	210 г
Питание		
Функция автоотключения	✓	✓
Тип батареи	2 x 1,5 В AAA	1 x 3 VCR
Внешнее питание (опцион.)	24 VDC	
Время работы батареи	8000 ч	2000 ч

Принадлежности

Подключение к ПК и ПО

Для передачи и документирования результатов измерения и сохраненной информации на компьютер большая часть цифровых манометров имеет разъем для подключения к COM-порту ПК. С помощью ПО и интерфейсного преобразователя можно легко создать экономичную систему сбора результатов измерений. Записанные и визуализированные процессы измерения дают возможность наглядно контролировать и анализировать протекание процессов. Все данные можно экспортировать в стандартные программы, например Microsoft Excel.

Также возможно дистанционное управление. В наличии разные программные пакеты с обширными функциями регистратора и показаний прибора, анализа зарегистрированных и критических значений, а также хода калибровки.



Программные пакеты	AnalyserLight	DEMO	PressKAL	Read30	EBS20M	SOFT3050
Управление памятью данных > загрузка данных на ПК / удаление/ экспорт > выбор интервала регистрации > графический режим	✓ ✓ ✓					✓ ✓ ✓
Управление показаниями > дистанционная индикация > регистрация в режиме реального времени > выбор интервала регистрации > функция экспорта		✓ ✓ ✓ ✓		✓ ✓ ✓ ✓	✓ ✓ ✓ ✓	
Управление калибровкой > дистанционная индикация > создание программ калибровки > создание калибровочного сертификата			✓ ✓ ✓			
Эталоны						
	R	P	P	L	Все серия MH	MH3181 MH3151 MH3158

Калибраторы давления

Сравнение цифровых и аналоговых манометров

Калибровка давления - это сравнение отображаемых значений прибора, измеряющего давление, со значением показания эталона давления, чья точность известна.

Часто бывает так, что поверяемое устройство не может быть изъято из текущего процесса.

Во избежание длительного простоя калибровка осуществляется на месте. Именно здесь применяются переносные калибраторы давления SIKKA.

Для предписанного функционального теста или контроля точности объект испытания часто подсоединяется к устройству калибровки с помощью напорного шланга. Цифровые манометры с достаточной точностью служат в качестве компактных эталонных приборов.

Для простого создания давления используются ручные помпы или генераторы давления.

Компания SIKKA предлагает полный ассортимент калибраторов давления для различных применений. Вместе с ними вы можете эффективно выполнять поставленные задачи по тестированию и калибровке.

Правильная комбинация датчиков давления и эталонов позволит в повседневном использовании очень быстро и экономично выполнять калибровку непосредственно на месте. Это будет гарантией того, что отображенные значения достоверны и надежны, а все поставленные требования выполнены.



Варианты комбинаций

	Эталон А	Эталон Е	Эталон Е2	Эталон D	Эталон D2	Эталон R	Эталон P	Эталон L
P 40.2	PM 40.2 A	PM 40.2 E	PM 40.2 E2	PM 40.2 D	PM 40.2 D2	PM 40.2 R	PM 40.2 P	PM 40.2 L
P 60	PM 60 A		PM 60 E2		PM 60 D2	PM 60 R	PM 60 P	
P 350.1	PM 350.1 A	PM 350.1 E	PM 350.1 E2	PM 350.1 D	PM 350.1 D2	PM 350.1 R	PM 350.1 P	PM 350.1 L
P 700.2	PM 700.2 A		PM 700.2 E2	PM 700.2 D	PM 700.2 D2	PM 700.2 R	PM 700.2 P	PM 700.2 L
P 700.G	PM 700.G A	PM 700.G E	PM 700.G E2	PM 700.G D	PM 700.G D2	PM 700.G R	PM 700.G P	PM 700.G L
P 1000.1			PM 1000.1 E2		PM 1000.1 D2	PM 1000.1 R	PM 1000.1 P	PM 1000.1 L

Все ручные помпы и эталоны можно комбинировать, как указано выше, для разных диапазонов измерения, разрешений и классов точности.



Модель	PC 700+
Точность	0,025 %
Диапазоны давлений (разрешение)	0...60 бар (5 мбар) 0...200 бар (20 мбар) 0...350 бар (30 мбар) 0...700 бар (70 мбар)
Функции	
Варианты коррекции Тарирование / ноль	✓
Переключаемые единицы (давление)	bar, PSI, kPa, MPa, atm, at (kgf / cm ²), mmHg, mHg, inHg, cmH ₂ O, mH ₂ O, inH ₂ O, torr
Оснащение	
Измерительные входы	1 x прямой
Подключение к ПК	RS232
Взрывозащита	EEx ia IIC T4
Электронные измерит. входы	0...30 мА / 0...15 В
Память данных	
Функция сохранения	30 x 10 значений давления (вручную)
Индикация / отображение	
Многофункц. ЖКИ	5 цифр
Подсветка	✓
Фильтр индикации	✓
Мин./макс. значение	✓
Частота измерений	
Стандарт	100 мсек.
Соединение с процессом	
Вариант подключения	G1/4
Материал	2.4602
Температура среды	-20...80 °C
Для агрессивной среды	✓
Корпус	
Класс защиты	IP65 (фронт.) / IP40
Размеры, масса	350 x 160 x 180 мм, 8,1 кг
Материал	алюминий
Температура использования	0...50 °C
Питание	
Функция автооткл.	✓
Тип батареи, время работы бат.	1 x 9 В блок, 35 ч
Внешнее питание (опция)	12 VDC

Настольный калибратор
PC 700+





- Однофункциональные моделирующие приборы

- Многофункциональные моделирующие приборы



МОДЕЛИРУЮЩИЕ ПРИБОРЫ



Моделирующие приборы

Измерение и моделирование сигналов процесса

Моделирующие приборы измеряют и генерируют самые разные параметры процесса. Портативные, исключительно удобные приборы идеально подходят для локального использования. Наряду с электрическими сигналами, такими, как ток, напряжение и сопротивление, могут измеряться и дополнительно вырабатываться другие параметры, например температура, давление и частота.

Благодаря встроенным функциям трансмиттера моделируется необходимый для питания параметр и на выходе выражается точно заданная величина. Это отличает калибратор сигналов от обычных измерительных функций мультиметра.

Благодаря объединению измерительного входа и сигнального выхода, а также специальным функциям для ремонта, технического обслуживания и диагностики ошибок на промышленных установках, моделирующие приборы представляют собой идеальное решение для упрощения задач техобслуживания.

С помощью этих калибраторов процесса можно выполнить почти все проверки управляющих и регулирующих устройств, определить точность средств измерения и протестировать воспроизводимость. Также эффективно поддерживается документирование результатов калибровки. Для этого используется аппаратная функция памяти и индикации или удобное внешнее управление через компьютерное ПО.



Моделирующие приборы SIKA были разработаны для облегчения Ваших задач калибровки и технического обслуживания и их универсального выполнения. За один цикл и без замены приборов можно выполнить разные процессы поверки, что экономит время.

Самая современная технология и наивысшая надежность вместе с широким ассортиментом продукции предоставляют Вам возможность выбрать подходящий прибор именно для себя. Если точность и свойства многофункциональных калибраторов приспособлены под ваш спектр задач, то соотношение затрат и производительности становится оптимальным.

Для вас это означает следующее: выполнять больше работы и при этом оставаться мобильным вместе с современным, удобным, компактным и простым, а также интуитивным в использовании рабочим инструментом.

Основные сферы применения:

- ремонт, сервисное и техническое обслуживание
- обеспечение качества
- испытательные лаборатории и исследования
- измерительная, управляющая и регулирующая техника
- перерабатывающая промышленность
- энергоснабжение
- машино- и приборостроение

а также многие другие сферы.



Моно + Моно = Мульти

Краткий обзор

Разная компоновка типов сигнала ведет к разным характеристикам.

Если в моделирующем устройстве реализован только один тип сигнала, то речь идет об однофункциональном моделирующем устройстве. В многофункциональном моделирующем приборе, в свою очередь, скомбинировано несколько типов сигналов.

В вашем распоряжении термометры сопротивления (RTD) и термоэлементы (TC) с разными линейризациями и сигналами сопротивления (Ω) и напряжения (мВ). Спектр возможностей завершают сигналы тока (мА), напряжения (В), частоты (Гц) и импульса (О/С), а также сигналы давления (бар).

Однофункциональные моделирующие приборы

Однофункциональные моделирующие приборы SIKA предлагают исключительную производительность, долговечность и надежность. Температурные калибраторы и калибраторы токовой петли компактны, легки и удобны для перевозки. Резиновые кнопки обеспечивают предельно простое управление. Приборы невосприимчивы к пыли и водяным брызгам. Ударопрочная пластиковая крышка обеспечивает дополнительную защиту от колебаний и вибраций в суровых полевых условиях. 4 защищенных соединительных гнезда предоставляют возможность быстро и надежно подключить требующие проверки устройства.

Многофункциональные моделирующие приборы

Многофункциональные моделирующие устройства SIKA сочетают в себе задачи самых разных отдельных приборов. Теперь без проблем возможно генерирование и измерение сигналов температуры, давления, частоты и электрических сигналов. Эти документирующие инструменты разработаны для тестирования и калибровки большого количества сигналов процессов и рассчитаны для точного генерирования и измерения в комбинации с высокой точностью. Управление осуществляется с помощью интуитивной клавиатуры или через "спускающееся" меню.



Оснащение

Многофункциональная индикация

Многофункциональный индикатор с фоновой подсветкой служит для однозначного и четкого отображения входящих и исходящих параметров, а также всех предпринимаемых настроек.

Концепция управления

Наряду с широко распространенным кнопочным управлением посредством резиновых кнопок в наличии также удобное управление с помощью меню посредством функциональных кнопок, навигационных стрелок и числового поля. Сверх того можно очень просто отображать и активировать многочисленные функции.

Возможности подключения

Большой, переключаемый двойной дисплей служит также для графического отображения возможных вариантов подключения. Благодаря этому поддерживается быстрое и простое подключение испытываемых образцов через 4 мм защитные гнезда. Соединение осуществляется через лабораторный штекер. Альтернативно можно напрямую подключить зачищенные концы кабеля без какой-либо дальнейшей адаптации с помощью функции "push & lock". Раздельные каналы для обработки сигналов обеспечивают параллельную работу. Нет необходимости в переключении штекеров, а это экономит время и повышает эффективность.



Многообразии функций

Ручной вызов

Если для измерительных и калибровочных задач требуются разные уровни выхода, в любой момент возможна ручная настройка желаемого сигнала. После осуществленной конфигурации на выходе получается желаемое значение.

Быстрый вызов

Постоянно требующиеся значения сигнала сохраняются в моделирующем приборе, гибко или фиксированно, и могут быть быстро вызваны нажатием кнопки.

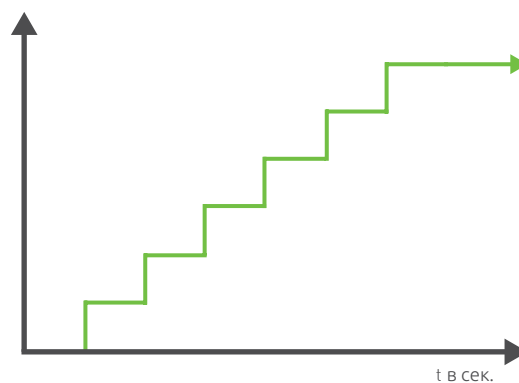
"Лестницы" и "рампы"

В случае необходимости периодического вызова выполняется автоматическое выполнение программы. При этом определяется тип сигнала, его длительность и значение. Индивидуально задается желаемая задержка пуска, количество повторений, а также непрерывный, линейный восходящий или нисходящий процесс.

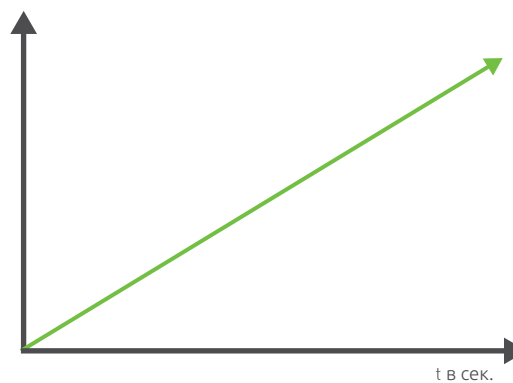
"Синтезатор"

Функция "синтезатора" помогает при генерировании прерывного процесса с переменными значениями сигнала. При этом ранее запрограммированные переменные величины сигнала выдаются на выходе моделирующего прибора.

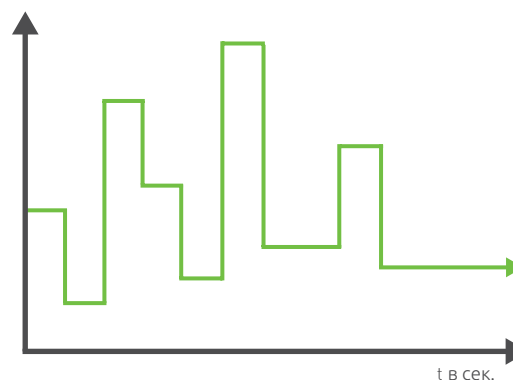
Таким образом, достаточно просто определяются и вызываются по очереди самые разные "лестницы", "рампы" или значения "синтезатора". Это помогает при выполнении тестовой задачи.



Функция «лестницы»



Функция «рампы»

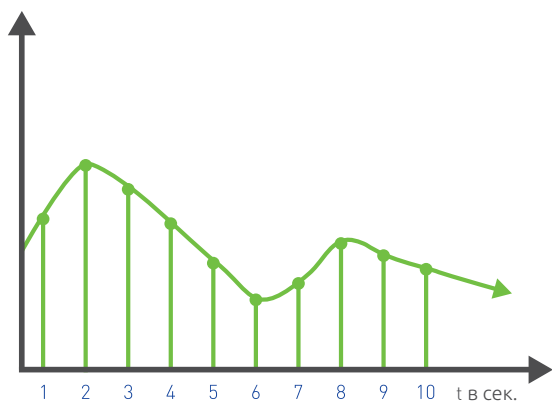


Функция «синтезатора»

Пользовательские кривые

В основе измерительной техники часто лежат идеальные, линейные кривые. В реальности датчики, передатчики, преобразователи и прочие приборы очень часто имеют нелинейные конфигурации кривой по причине разных значений смещения нуля, погрешностей шага, нелинейности или погрешностей от гистерезиса.

Для безошибочного измерения или генерирования таких нелинейных кривых есть возможность с помощью до 10 опорных точек привести в соответствие измерительный вход или выход сигнала с параметрами пользователя. Относящаяся к значению единица измерения редактируется при этом свободно.



Пользовательская кривая с 10-ю опорными точками

Коррекция измерения и точки линеаризации

Если характерные свойства измерения и отклонения датчика известны и представлены в форме калибровочного сертификата, их необходимо учитывать при измерениях. Только так можно добиться точных результатов.

Благодаря программированию смещения вход моделирующего прибора линейно сдвигается и приближается, таким образом, к имеющемуся графику измерения датчика. Эта одноточечная коррекция является самой простой и известной возможностью улучшить результаты измерения.

Если к точности измерения предъявляются более высокие требования, существует возможность многоточечной коррекции. При этом, с помощью четырех точек линеаризации, вход приводится в идеальное соответствие с реальной кривой датчика и, таким образом, корректируется нелинейность. Можно непосредственно сохранить и просто вызвать до пяти разных блоков коррекции.

Подключение к ПК и ПД

С помощью USB-порта и ПО можно реализовать дистанционное управление и выполнить желаемую параметризацию. Во внутреннее ПД конфигураций моделирующего прибора заносятся самые разные задачи по тестированию, проверке и калибровке. Эти файлы с предустановленными функциями очень просто вызываются при локальном использовании и оказываются в Вашем распоряжении одним нажатием кнопки.



В любой момент можно сохранить измеренные величины проверки. ПД обеспечивает прямое отображение таблицы или графика на многофункциональном дисплее. Таким образом, в моделирующем приборе сохраняются полные отчеты об испытаниях, которые можно позже загрузить на ПК.

Программные пакеты

Функции	DataCalLight	DataCal
Управление ПД > загрузка данных на ПК / удаление / экспорт > обработка данных в режиме реального времени > представление данных в виде таблицы / графика	✓	✓
Управление конфигурацией > установка сигнала / функции > загрузка данных на ПК		✓ ✓
Управление калибровкой > создание программ калибровки > создание калибровочного сертификата		✓ ✓
Управление показаниями > дистанционная индикация > запуск / остановка моделирования		✓ ✓
Модели		
	UC RTD / UC TC / MC 75	

Однофункциональные моделирующие приборы

EC RTD и UC RTD



Сигналы	EC RTD	UC RTD
Термометр сопротивления (RTD)		
Генерирование и измерение сигналов RTD	Pt100, Cu50	Pt50, Pt100, Pt200, Pt500, Pt1000, Cu10, Cu50, Ni100, Ni120, Ni1000
Функция датчика Ω	0...400 Ω	0...3500 Ω
Функция измерения Ω	0...450 Ω	0...3600 Ω
Точность (от изм. знач. + конст.)	$\pm 0,05$ %	$\pm 0,0012$ %
Единица измерения температуры на выбор	$^{\circ}\text{C}$ / $^{\circ}\text{F}$	$^{\circ}\text{C}$ / $^{\circ}\text{F}$
Измерение многопроводного подключения	2	2 / 3 / 4

Функции	EC RTD	UC RTD
Генерирование		
Быстровывозываемые значения		10 точек (гибкие)
Линейные "лестницы" и "рампы"		✓
Пользовательские значения "синтезатора"		10
Пользовательская кривая выхода сигнала		10 точек
Редактируемые единицы измерения		✓
Ноль-выход	✓	
Измерение		
ПД для накопления результатов измерения		10 000 результатов
Таблицы значений и графическая функция		✓
Программирование смещения для кривой датчика		✓
Блоки коррекции и точки линеаризации		5 x 4 значений
Пользовательская кривая измерительного выхода		10 точек
Редактируемые единицы измерения		✓
Мин. и макс. измеряемая величина		✓
Функция удержания измеряемой величины		✓
Функция среднего значения		✓

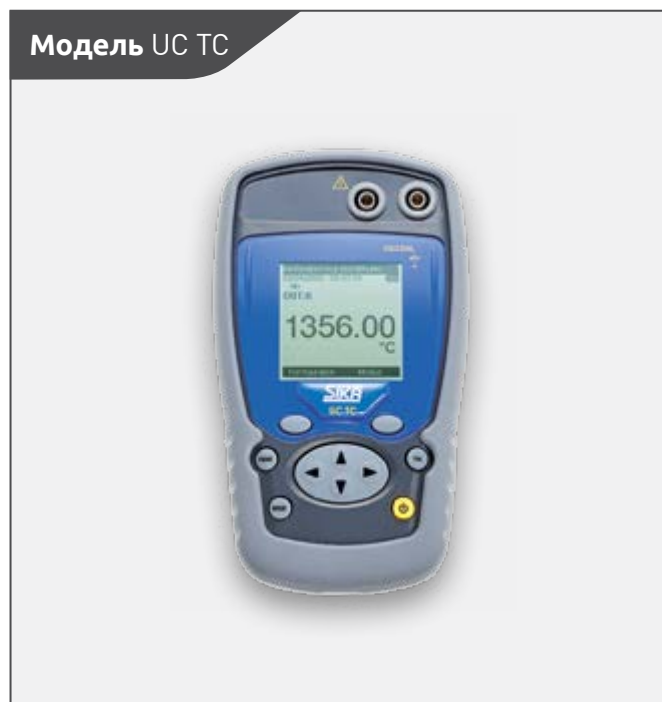
EC RTD

- Управление
> клавиатура
- Питание от батареи / время работы
> ок. 25 ч с автоматическим отключением

UC RTD

- Управление
> "спускающееся" меню
> параметризация и управление с помощью ПК
- Питание от батареи / время работы
> ок. 40 ч
- Аккумуляторы с зарядным устройством (опционально)
- ПО (опционально)

ЕС ТС и UC ТС



Сигналы	ЕС ТС	UC ТС
Термоэлементы (ТС)		
Генерирование и изменение ТС сигналов	J, K, T, R, S, B, N, E	J, K, T, R, S, B, N, E, U, L, C
Функция датчика мВ	-10...1100 мВ	-9,5...80 мВ
Функция измерения мВ	-10...110 мВ	-10...100 мВ
Точность (от изм. знач. + конст.)	±0,05 %	±0,02 %
Единица измерения температуры на выбор	°C / °F	°C / °F
Внутренние точки сравнения	±0,5 °C	±0,3 °C

Функции	ЕС ТС	УС ТС
Генерирование		
Быстровывозываемые значения		10 точек (гибкие)
Линейные "лестницы" и "рампы"		✓
Пользовательские значения "синтезатора"		10
Пользовательская кривая выхода сигнала		10 точек
Редактируемые единицы измерения		✓
Измерение		
ЗУ для накопления результатов измерения		10 000 результатов
Таблицы значений и графическая функция		✓
Программирование смещения для кривой датчика		✓
Блоки коррекции и точки линеаризации		5 x 4 значений
Пользовательская кривая измерительного выхода		10 точек
Редактируемые единицы измерения		✓
Мин. и макс. измеряемая величина		✓
Функция удержания измеряемой величины		✓
Функция среднего значения		✓

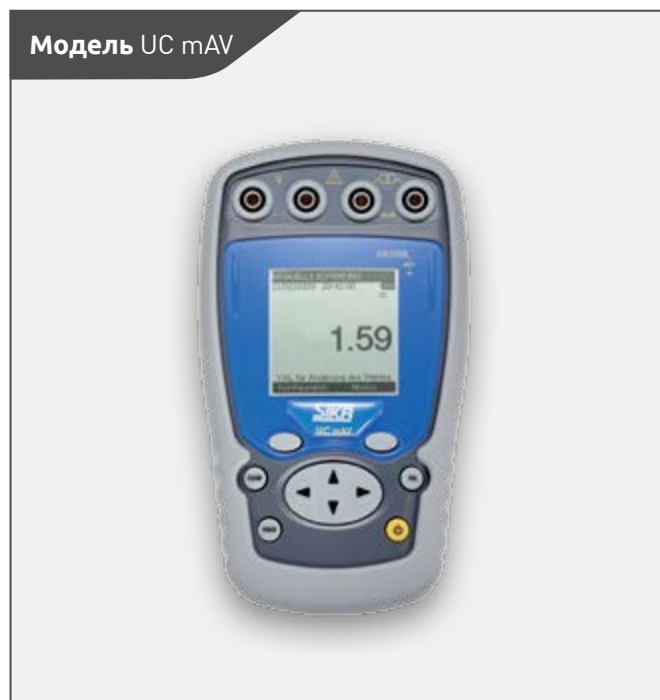
ЕС ТС

- Управление
 - > "спускающееся меню"
 - > параметризация и управление с помощью ПК
- Питание от батареи / время работы
 - > ок. 40 ч

УС ТС

- Управление
 - > клавиатура
- Питание от батареи / время работы
 - > ок. 25 ч с автоматическим отключением
- Аккумуляторы с зарядным устройством (опционно)
ПО (опционно)

EC mA/V и UC mA/V



Модель	EC mA/V	UC mA/V
Ток (mA)		
Генерирование сигнала тока петли	0...22 mA	0(4)...25 mA
Измерение сигнала тока петли	-1...22 mA	-6...25 mA
Точность (от изм. знач. + конст.)	±0,02 %	±0,015 %
Питание тока петли	24 В ±10 %, 22 mA	24 В ±10 %, 25 mA
Коммуникационное защитное сопротивление HART		250 Ω
Напряжение (В)		
Генерирование сигнала напряжения		0...10(15) В
Измерение сигнала напряжения	-0,2...28 В	-5...50 В
Точность (от изм. знач. + конст.)	±0,02 %	±0,015 %
Протекание (O/C)		
Измерение протекания	0 / C	
Порог переключения "орен"	15 kΩ	1 kΩ

Функции	EC mAV	UC mAV
Генерирование		
Быстровывозываемые значения	7 точек (фиксированные) 25% шагами	10 точек (гибкие)
Линейные "лестницы" и "рампы"	✓	✓
Пользовательская кривая выхода сигнала		10 точек
Редактируемые единицы измерения		✓
Измерение		
Пользовательские кривые измерительного выхода		10 точек
Редактируемые единицы измерения		✓
Мин. и макс. измеряемая величина		✓
Функция удержания измеряемой величины		✓
Функция среднего значения		✓

EC mAV

- Управление
> клавиатура
- Питание от батареи / время работы
> ок. 20 ч

UC mAV

- Управление
> "спускающееся" меню
- Питание от батареи / время работы
> ок. 25 ч
- Аккумуляторы с зарядным устройством (опционально)

Многофункциональные моделирующие приборы

ЕС 10 и ЕС 25



Модель	ЕС 10	ЕС 25
Термометр сопротивления (RTD)		
Генерирование и изменение сигналов RTD	Pt100, Pt200, Pt500, Pt1000, Cu10, Cu50	
Функция датчика Ω	0...4000 Ω	0...40 000 Ω
Функция измерения Ω	0...5500 Ω	0...5500 Ω
Точность (от изм. зн. + конст.)	$\pm 0,05\%$	
Ед. изм. темп. на выбор	$^{\circ}\text{C} / ^{\circ}\text{F}$	
Изм. многопровод. подкл.	2 / 3 / 4	2 / 3
Термоэлементы (TC)		
Генерирование и изменение TC сигналов	J, K, T, R, S, B, N, E, U, L	J, K, T, R, S, B, N, E
Функция датчика мВ	-100...1100 мВ	-100...110 мВ
Функция измерения мВ	-50...550 мВ	
Точность (от изм. зн. + конст.)	$\pm 0,02\%$	
Ед. изм. темп. на выбор	$^{\circ}\text{C} / ^{\circ}\text{F}$	
Внутр. точки сравнения	$\pm 0,5\text{ }^{\circ}\text{C}$	
Ток (мА)		
Генерирование сигнала тока петли		0...22 мА
Измерение сигнала тока петли		-5...55 мА
Точность (от изм. зн. + конст.)		$\pm 0,02\%$
Питание тока петли		24 В $\pm 10\%$, 22 мА
Напряжение (В)		
Генерирование сигнала напряжения		-1...11 В
Измерение сигнала напряжения		-5...55 В
Точность (от изм. зн. + конст.)		$\pm 0,02\%$
Целостность цепи (О/С)		
Контроль целостности цепи	О / С	
Порог переключения "open"	0,5 к Ω	
Частота и импульс (Гц)		
Генерирование сигналов частоты и импульса		3 Гц...110 кГц
Измерение сигналов частоты и импульса		3 Гц...50 кГц
Точность (от изм. зн. + конст.)		$\pm 0,005\%$

Функции	ЕС 10	ЕС 25
Генерирование		
Быстровывозываемые значения		7 точек (фиксированные) 25% шагами
Линейные "лестницы" и "рампы"		✓
Ноль-выход	✓	✓
Моделирование функции преобразователя		✓
Измерение		
Функция удержания измеряемой величины	✓	✓
Функция среднего значения	✓	✓
Индикация температуры помещения	✓	✓

ЕС 10

- Управление
 - > клавиатура
- Питание от батареи / время работы
 - > ок. 25 ч с автоматическим отключением

ЕС 25

- Управление
 - > клавиатура
 - > отдельные каналы для параллельной обработки сигналов
- Питание от батареи / время работы
 - > ок. 20 ч с автоматическим отключением

MC 50 и MC 75

Модель MC 50



Модель MC 75



Модель	MC 50	MC 75
Термометр сопротивления (RTD)		
Генерирование и измерение сигнала RTD	Pt50, Pt100, Pt200, Pt500, Pt1000, Cu10, Cu50, Ni100, Ni120, Ni1000	
Функция датчика Ω	0...4000 Ω	
Функция измерения Ω	0...4000 Ω	
Точность (от изм. зн. + конст.)	$\pm 0,012$ %	
Ед. изм. темп. на выбор	$^{\circ}\text{C}$ / $^{\circ}\text{F}$	
Изм. многопровод. подкл.	2 / 3 / 4	
Термоэлементы (TC)		
Генерирование и измерение TC сигналов	J, K, T, R, S, B, N, E, U, L	
Функция датчика мВ	0...100 мВ	
Функция измерения мВ	0...100 мВ	
Точность (от изм. зн. + конст.)	$\pm 0,013$ %	
Ед.изм. темп. на выбор	$^{\circ}\text{C}$ / $^{\circ}\text{F}$	
Внутренние точки сравнения	$\pm 0,3$ $^{\circ}\text{C}$	
Ток (мА)		
Генерирование сигнала тока петли	0(4)...24 мА	
Измерение сигнала тока петли	0(4)...50 мА	
Точность (от изм. зн. + конст.)	$\pm 0,0175$ %	
Питание тока петли	24 В ± 10 %, 22 мА	
Коммуникационное защитное сопротивление HART	250 Ω	
Напряжение (В)		
Генериров. сигнала напряж.	0...20 В	
Измер. сигнала напряжения	0...50 В	
Точность (от изм. зн. + конст.)	$\pm 0,015$ %	
Целостность цепи (О/С)		
Контроль целостности цепи	О / С	
Порог переключения "орен"	1 кОм	
Частота и импульс (Гц)		
Генерирование сигналов частоты и импульса	0,01 Гц...10 кГц	
Измерение сигналов частоты и импульса	0,01 Гц...20 кГц	
Точность (от изм. зн. + конст.)	$\pm 0,005$ %	
Сигналы давления (бар)		
Измерение давления внешним модулем давления		✓
Редактируемые ед. давления		✓
Подключение через гнездо DIN		5-полюсн.

Функции	МС 50	МС 75
Генерирование		
Быстровывозываемые значения	10 точек (гибкие)	10 точек (гибкие)
Линейные "лестницы" и "рампы"	✓	✓
Пользовательские значения "синтезатора"	100	100
Пользовательская кривая выхода сигнала	10 точек	10 точек
Редактируемые единицы измерения	✓	✓
Моделирование функции преобразователя		✓
Измерение		
ЗУ для накопления результатов измерения		10 000 результатов
Таблицы значений и графическая функция		✓
Программирование смещения для кривой датчика	✓	✓
Блоки коррекции и точки линеаризации		5 x 4 значений
Пользовательская кривая измерительного выхода	10 точек	10 точек
Редактируемые единицы измерения	✓	✓
Мин. и макс. измеряемая величина	✓	✓
Функция среднего значения	✓	✓

МС 50

- Управление
 - > отдельные каналы для параллельной обработки сигналов
 - > "спускающееся" меню
 - > параметризация и управление с помощью ПК
 - > графическое отображение возможностей подключения
 - > файлы конфигурации для настроек контроля [10]
- Питание от батареи / время работы
 - > ок. 25 ч с автоматическим отключением

МС 75

- Управление
 - > отдельные каналы для параллельной обработки сигналов
 - > "спускающееся" меню
 - > параметризация и управление с помощью ПК
 - > графическое отображение возможностей подключения
 - > файлы конфигурации для настроек контроля [10]
 - > составление отчета об испытаниях / прогр. калибровки [10]
- Питание от батареи / время работы
 - > ок. 20 ч с автоматическим отключением
- Аккумуляторы с зарядным устройством (опционно)
- ПО (опционно)



Более подробную информацию по измерению давления моделирующим прибором МС75 можно найти на стр. 98

Измерение давления

MC 75

Чтобы сделать локальное использование еще более универсальным, есть возможность измерять различные пределы давления в диапазоне от -1 бар до 1000 бар непосредственно моделирующим прибором MC 75.

Штепсельные модули давления EPM базируются на интеллектуальном приемнике с запоминанием диапазона измерения и точности. Они подключаются просто через гнездо DIN и распознаются сами по принципу "Plug & Play".

Для самых лучших результатов измерения с высокой точностью в наличии разные абсолютные или относительные диапазоны давлений с тремя классами точности.



Технические характеристики

Частота измерения	400 измерений / сек.
Цифровые сигналы	RS 485
Электрическое подключение	5 полюсный кабель 1 м
Температура окружающей среды	10...40 °C
Подсоединение давления	G $\frac{1}{4}$ нерж. сталь 1.4404
Класс защиты	IP65
Размеры	диаметр ок. 30 мм, длина = 110 мм
Масса	ок. 140 г

Тип	Модель 0.05	Модель 0.025	Модель 0.01	
Точность	±0.05 % от ВПИ	±0.025 % от ВПИ	±0.01 % от ВПИ	Диапазон избыточного давления
1	-1...1 бар отн.	-1...1 бар отн.		2 бар
	0...1 бар абс.	0...1 бар абс.		
3	-1...3 бар отн.	-1...3 бар отн.		5 бар
	0...3 бар абс.	0...3 бар абс.		
4	-1...4 бар отн.	-1...4 бар отн.		20 бар
	0...4 бар абс.	0...4 бар абс.		
7	-1...7 бар отн.	-1...7 бар отн.		20 бар
	0...7 бар абс.	0...7 бар абс.		
10	-1...10 бар отн.	-1...10 бар отн.	-1...10 бар отн.	20 бар
	0...10 бар абс.	0...10 бар абс.	0...10 бар абс.	
12	-1...12 бар отн.	-1...12 бар отн.		60 бар
	0...12 бар абс.	0...12 бар абс.		
20	-1...20 бар отн.	-1...20 бар отн.		60 бар
	0...20 бар абс.	0...20 бар абс.		
30	-1...30 бар отн.	-1...30 бар отн.	-1...30 бар отн.	60 бар
	0...30 бар абс.	0...30 бар абс.	0...30 бар абс.	
40	-1...40 бар отн.	-1...40 бар отн.		200 бар
	0...40 бар абс.	0...40 бар абс.		
70	0...70 бар отн.	0...70 бар отн.		200 бар
	0...70 бар абс.	0...70 бар абс.		
100	0...100 бар отн.	0...100 бар отн.	0...100 бар отн.	200 бар
	0...100 бар абс.	0...100 бар абс.	0...100 бар абс.	
120	0...120 бар отн.	0...120 бар отн.		400 бар
	0...120 бар абс.	0...120 бар абс.		
135	0...135 бар отн.	0...135 бар отн.		400 бар
	0...135 бар абс.	0...135 бар абс.		
160	0...160 бар отн.	0...160 бар отн.		400 бар
	0...160 бар абс.	0...160 бар абс.		
200	0...200 бар отн.	0...200 бар отн.		400 бар
	0...200 бар абс.	0...200 бар абс.		
300	0...300 бар отн.	0...300 бар отн.	0...300 бар отн.	400 бар
	0...300 бар абс.	0...300 бар абс.	0...300 бар абс.	
400	0...400 бар отн.	0...400 бар отн.		1000 бар
	0...400 бар абс.	0...400 бар абс.		
700	0...700 бар отн.	0...700 бар отн.	0...700 бар отн.	1000 бар
	0...700 бар абс.	0...700 бар абс.	0...700 бар абс.	
1000	0...1000 бар отн.	0...1000 бар отн.	0...1000 бар отн.	1000 бар
	0...1000 бар абс.	0...1000 бар абс.	0...1000 бар абс.	

Комплект поставки

Модели EC Mono



200 мм

100 мм

Глубина 40 мм, масса 550 г

- 1 Многофункциональный дисплей LCD, 5½ цифр
- 2 Подключение объектов через 4 безоп. гнезда (1 канал)
- 3 Панель управления Кнопочное управление
- 4 Пластик ABS с защитным чехлом

Комплект поставки

- 1 x 9 В моноблочная батарея
- 2 набора с безопасными изм. проводами (4 мм) и зажимами типа "крокодил"
- Нейлоновый чехол
- Пласт. чемодан (опционально)
- Заводской сертификат / сертификат DKD (опционально)

Модели UC Mono



160 мм

85 мм

Глубина 45 мм, масса 300 г

- 1 Многофункц. дисплей LCD, 6 цифр
- 2 Подключение объектов через 4 безоп. гнезда (1 канал)**
- 3 Панель управления Функц. кнопки, джойстик
- 4 Пластик ABS с защитным чехлом
- 5 Подключение к ПК Разъем USB типа Mini-B

Комплект поставки

- 4 x 1,5 В батареи AA
- Аккумулятор с блоком питания 230 VAC / 12 VDC (опционально)
- 2 набора с безопасными изм. проводами (4 мм) и зажимами типа "крокодил" (опционально)*
- Нейлоновый чехол (опционально)
- Пласт. чемодан (опционально)
- ПО/кабель данных (опционально)
- Заводской сертификат / сертификат DKD (опционально)

* Для модели UC mAV входит в комплект поставки

** Модель UC TC имеет 2 гнезда (1 канал)

Модели EC Multi

- ❶ Многофункционал. дисплей
Двойной LCD*, 5½ цифр,
с подсветкой
- ❷ Подключение объектов через
8 безоп. гнезд (2 канала)
- ❸ Панель управления
Кнопочное управление
- ❹ Пластик ABS с
защитным чехлом



Глубина 40 мм, вес 550 г

Комплект поставки

- 4 x 1,5 В батареи AAA
- 2 набора с безопасными изм. проводами (4 мм) и зажимами типа "крокодил"
- Нейлоновый чехол
- Пласт. чемодан (опционально)
- Заводской сертификат / сертификат DKD (опционально)

Модели MC Multi



глубина 50 мм, вес 900 г

- ❶ Многофункциональный дисплей
Двойной LCD, 2 x 6 цифр,
с подсветкой
- ❷ Подключение объектов через 8
безоп. гнезд (2 канала), в т.ч. по
системе Push Lock
- ❸ Панель управления
Функц. кнопки, джойстик, цифр. поле
- ❹ Пластик ABS с защитной панелькой
- ❺ Подключение к ПК
Разъем USB типа B

Комплект поставки

- Аккумулятор с блоком питания
230 VAC / 12 VDC
- 4 набора с безопасными изм. проводами (4 мм) и зажимами типа "крокодил" (опционально)*
- Пласт. чемодан (опционально)
- ПО / кабель данных (опционально)
- Заводской сертификат / сертификат DKD (опционально)

* Модель EC 10 оснащена обычным дисплеем LCD

Таблица выбора моделирующих приборов

	BASIC			SOLID	
	EC RTD	EC TC	EC mA/V	EC 10	EC 25
Сигналы					
Термометр сопротивления	✓			✓	✓
Сигналы сопротивления	✓			✓	✓
Термоэлементы		✓		✓	✓
Сигналы термонапряжения		✓		✓	✓
Контроль целостности цепи			✓	✓	✓
Сигналы тока			✓		✓
Сигналы напряжения			✓		✓
Частота / импульс					✓
Измерение давления					
Функции					
Функция быстрого вызова			✓		✓
Функция "лестницы"			✓		✓
Функция "рампы"			✓		✓
Функция "синтезатора"					
Усреднение				✓	✓
Удержание изм. величины				✓	✓
Мин. и макс. изм. величины					
Пользовательская кривая					
Одноточ. линейариз. (смещ.)					
Многоточечная линейаризац.					
Подключение к ПК (USB)					
Коммуникац. защита HART					
ПД для накопления рез. изм.					
Таблица значений и график					
Парал. обработка сигналов					✓
Соединение Push & Lock					
ПД конфигураций					
Программа калибровки					
Внешние модули давления					



→ Серия МН

→ Серия IR



РУЧНЫЕ ИЗМЕРИТЕЛЬНЫЕ ПРИБОРЫ



Ручные измерительные приборы SIKA

Серия МН - для измерения влажности, температуры и давления

Удобные и надежные приборы серии МН используются для измерения и регистрации влажности, температуры и давления. Серия МН очень универсальна и подходит для простых измерений также хорошо, как и для специальных задач.

Датчики и чувствительные элементы

Высокая точность при регистрации и обработке сигнала достигается благодаря эффективным датчикам с электронной линейризацией. Для обширных задач проведения измерений всегда в наличии имеются подходящие чувствительные элементы.

Удобство в эксплуатации

Красивый новаторский дизайн корпуса, а также передовая технология обеспечивают удобное пользование приборами. При мобильной эксплуатации все функции можно удобно выбрать и выполнить нажатием кнопки. Пленочно-контактная клавиатура обеспечивает защиту от пыли и влаги.

Многофункциональный дисплей

Наряду со значением МИН/МАКС, функцией удержания и выбранными единицами измерения на многофункциональном дисплее также могут отображаться различные расчетные значения, например, перепад температуры, перепад давления, точка росы или теплосодержание.

Взрывобезопасность

В наличии имеются взрывобезопасные версии ручных манометров и датчиков давления (Ex ib IIC T4-03ATEX0136X)

Входы

Автоматическое распознавание датчика через стандартные разъемы DIN обеспечивает простое решение по технологии Plug-&-Play.



Выходы

В наличии зуммер и обширные функции тревожного оповещения, выводимые на дисплей, свободно масштабируемый выход стандартного сигнала, а также разъем для подключения к ПК.

ПД (функция регистратора)

Некоторые приборы серии МН могут сохранять данные. Встроенная память данных регистрирует до 16 200 результатов измерения. Результатам автоматически присваиваются дата и время. Для этого в систему интегрированы часы реального времени.

В наличии имеются две **функции регистратора**:

- В режиме ПД (STORE) прием данных выполняется нажатием кнопки, при этом можно сохранить 99 блоков данных. Сохраненная информация отображается непосредственно на дисплее.
- В циклическом режиме работы (CYCLE) автоматическая регистрация данных осуществляется заранее запрограммированными интервалами. В зависимости от прибора можно сохранять до 16 200 результатов измерения. Данные можно просмотреть на компьютере.

Разъем для подключения к ПК

Для передачи результатов измерения и сохраненной информации на компьютер большая часть приборов МН имеет разъем для подключения к COM-порту ПК.

В распоряжении имеются программные пакеты EBS 20 M с обширными функциями регистратора и индикации, а также SOFT 3050 для анализа зарегистрированных и критических значений. Зарегистрированные и отображенные процессы измерения позволяют потом четко проконтролировать и проанализировать ход процесса. Все данные можно экспортировать в стандартные программы, например, Excel.

Индикация сигнала тревоги

Визуальный и звуковой предупредительный сигнал указывает на превышение или занижение запрограммированной точки тревоги. Также возможна передача данных с помощью ПК.

Благодаря часам реального времени все данные могут отображаться с указанием года и даты.



Ручные приборы для измерения температуры

МН 3710 и МН 3750

МН 3710

Ручной прибор для измерения температуры
Используются сменные датчики Pt100

Вход

1 x мини-разъем DIN для Pt100 / 4-проводной

Диапазон измерения / разрешение

-199,99...199,99 °C / 0,01 °C

200,0...850,0 °C / 0,1 °C

Точность

±0,015 % от ВПИ ±1 единица мл.разряда

Единица измерения

°C и °F

Выход

Аналоговый выход 0...1 В

Свободно масштабируемый для быстрой внешней обработки

Разъем для подключения к ПК

Канал передачи данных через разъем для подключения к СОМ-порту ПК

С гальваническим разьединением и защитой от короткого замыкания

Модель МН 3750



Датчик температуры подходит к МН 3710 и МН 3750

Pt100	Рис. см. стр. 113	Обозначение	Диапазон температур	Длина	Диаметр
Стандартный	Рис.1	GTF401	-50...400 °C	150 мм	3 мм
Прокалывающий	Рис.2	GES401	-50...400 °C	150 мм	3 мм
Поверхностный	Рис.3	GOF401	-50...400 °C	300 мм	3 мм (головка = 4 мм)
Для воздуха/газа	Рис.6	GLF401	-50...400 °C	100 мм	3 мм (головка = 6 мм)

МН 3750

Оснащение и производительность как и у МН 3710
 Дополнительно: функция регистрации, тревожного оповещения и часов
 Задаваемая пользователем кривая датчика

Индикация сигнала тревоги и часов

Мин. и макс. сигнал тревоги через индикацию, порт и зуммер
 Часы реального времени с годом и датой

Память данных (функции регистратора)

Режим ПД (STORE)

99 блоков данных (Temp1, время и дата)
 Ручной прием блоков данных нажатием кнопки

Циклический режим (CYCLE)

16 200 блоков данных (Temp1)
 Автоматическая регистрация данных запрограммированными интервалами
 Устанавливаемый интервал измерения от 1 сек до 60 мин.



Для измерений, которые сами по себе выше точности датчика, рекомендуется уравнивать датчик с МН 3750 через кривую пользователя. Таким образом вы выполните требования к точности в пределах $\leq 0,05$ °C.

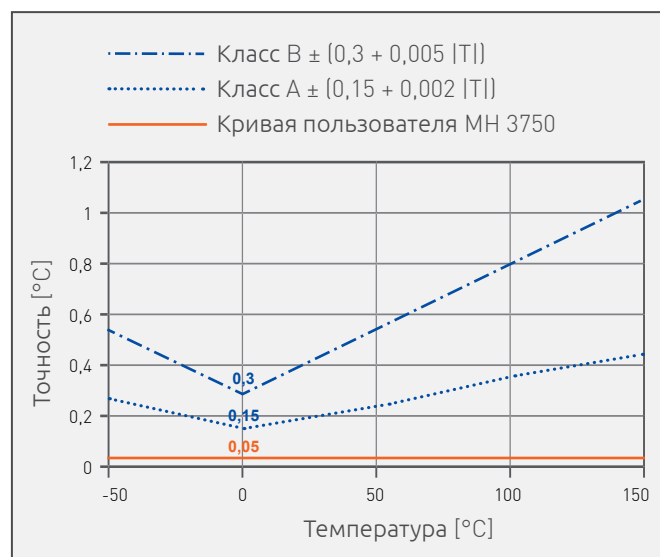
Кривая пользователя

С помощью этой функции наряду со стандартным преобразованием кривой сопротивления / температуры в соответствии с EN60751 можно также использовать кривые, отвечающие требованиям заказчика.

Прибор МН 3750 обладает очень высокой точностью измерения. Для использования этой высокой точности необходимо применять высококачественные датчики температуры. Для этого стандартно в наличии имеются разные классы точности.

Для измерений с очень высокими требованиями к точности, которые сами по себе выше точности датчика, рекомендуется уравнивать датчик с МН 3750 через кривую пользователя.

Для расчета определяются калиброванные действительные значения датчика и сопоставляются с фактическими температурами в сравнительной таблице. Из этих точек отсчета через математическую функцию формируется кривая пользователя с 50-ю парами значений и сохраняется в измерительном приборе МН 3750.



МН 1150 и МН 1170

МН 1150

Ручной прибор для измерения температуры
Используются сменные датчики NiCr-Ni

Вход

1 x мини.разъем TC для термоэлемента типа К

Диапазон измерения / разрешение

NiCr-Ni -50...1150 °C / 1 °C

Точность

±1 % от измеренного значения ±1 ед. мл. разряда

Единица измерения

°C

МН 1170

Оснащение и производительность как и у МН 1150
Улучшенное разрешение и точность

Диапазон измерения / разрешение

Переключаемое разрешение 0,1 °C или 1 °C
NiCr-Ni -65,0...199,9 °C или -200...1150 °C

Точность

±0,05 % от измеренного значения ±0,2 % от ВПИ ±1 ед. мл. разряда

Единица измерения

°C и °F

Модель МН 1150



Модель МН 1170



Датчик температуры, подходящий к МН 1150, МН 1170, МН 3210, МН 3230 и МН 3250

Датчик типа К	Рис. см. стр. 113	Обозначение	Диапазон	Длина	Диаметр
Стандартный	Рис.1	GTF900	-65...1000 °C	130 мм	3 мм
Скорый	Рис.1	GTF400	-65...550 °C	130 мм	1,5 мм
Прокалывающий	Рис.2	GES900	-65...1000 °C	100 мм	3 мм
Инконелевый	Рис.2	GTF1200 / 300	-200...1150 °C	300 мм	3 мм
Поверхностный	Рис.4	GOF130CU	-65...500 °C	130 мм	3 мм (головка = 4 мм)
Поверхностный	Рис.5	GOF130	-65...900 °C	130 мм	8 мм
Поверхностный	Рис.7	GOF400VE	-65...400 °C	100 мм	6 мм (головка = 17 мм)
Поверхностный	Рис.8	GOF400HO	-65...400 °C	130 / 60 мм	6 мм (головка = 17 мм)
Для воздуха / газа	Рис.6	GLF900	-65...600 °C	130 мм	3 мм (головка = 6 мм)

МН 3210, МН 3230 и МН 3250

МН 3210

Ручной прибор для измерения температуры
Используются сменные термочувствительные элементы

Вход

1 x мини-разъем ТС для термоэлементов К / J / S / T / N

Диапазон измерения / разрешение

Переключаемое разрешение 0,1 °C или 1 °C
 Тип К NiCr-Ni -220...1370 °C
 Тип Т Cu-CuNi -200...1100 °C
 Тип J FeCu-Ni -200...1100 °C
 Тип N NiCrSi-NiSi -200...1300 °C
 Тип S Pt10Rh-Pt -50...1750 °C

Точность

±0,2 % от ВПИ ±1 единица мл. разряда

Единицы измерения

°C и °F

Выход

Аналоговый выход 0...1 В
Свободно масштабируемый для быстрой внешней обработки

Разъем для подключения к ПК

Канал передачи данных через разъем для подключения к COM-порту ПК
С гальваническим разьединением и защитой от короткого замыкания

МН 3230

Оснащение и производительность как и у МН 3210
Еще один измерительный вход
Дифференциальное измерение и TARA
Аналоговый выход отсутствует

Вход

2 x мини-разъема ТС для термоэлементов К / J / S / T / N

Модель МН 3250



МН 3250

Оснащение и производительность как и у МН 3230
Дополнительно: функция регистрации, тревожного оповещения и часов

Входы

2 x мини-разъема ТС для термоэлементов К / J / S / T / N

Индикация сигнала тревоги и часов

Мин. и макс. сигнал тревоги через индикацию, интерфейс и зуммер
Часы реального времени с годом и датой

Память данных (функции регистратора)

Режим ПД (STORE)

99 блоков данных (Temp1, Temp2, T2-T1, время и дата)
Ручной прием блоков данных нажатием кнопки

Циклический режим (CYCLE)

9999 результатов измерения (Temp1, Temp2, T2-T1)
Автоматическая регистрация данных запрограммированными интервалами
Устанавливаемый интервал измерения от 1 сек до 60 мин.

Датчик температуры, подходящий к МН 3210, МН 3230 и МН 3250

Датчик типа N	Рис. см. стр. 113	Обозначение	Диапазон	Длина	Диаметр
Стандартный	Рис.1	GTF101-N250	-50...1300 °C	250 мм	3 мм

МН 175

МН 175

Ручной прибор для измерения температуры
Используются сменные датчики Pt1000

Вход

1 x разъем с защелкой для Pt1000 / 2-проводной

Диапазон измерения / разрешение

-70,0...199,9 °C / 0,1 °C

Точность

±0,1 % от измеренного значения ±1 ед. мл. разряда

Единица измерения

°C

Модель МН 175

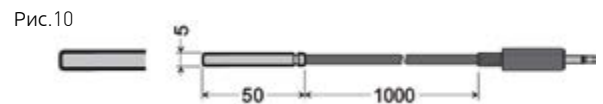
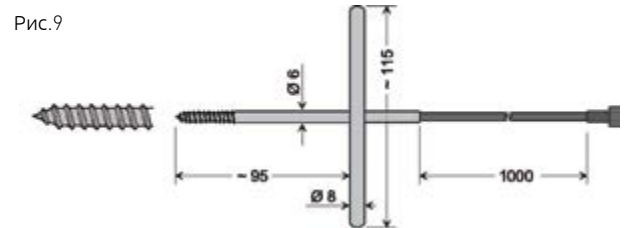
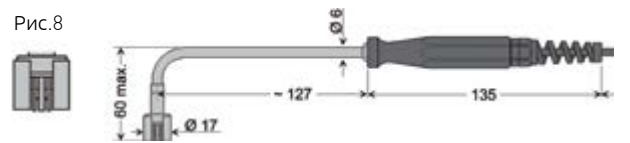
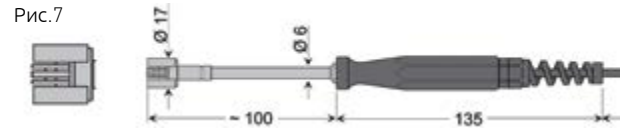
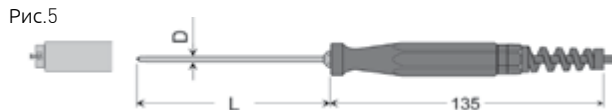
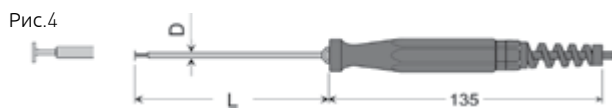
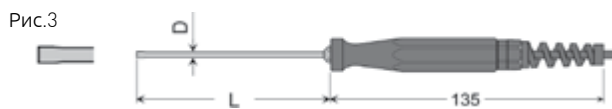


Датчик температуры, подходящий к МН 175

Датчик Pt1000	Рис. см. стр. 113	Обозначение	Диапазон	Длина	Диаметр
Стандартный	Рис.1	GTF175	-70...200 °C	100 мм	3 мм
Скорый	Рис.1	GTF175-1.6	-70...200 °C	100 мм	1,6 мм
Прокалывающий	Рис.2	GES175	-70...200 °C	100 мм	3 мм
Поверхностный	Рис.3	GOF175	-70...200 °C	100 мм	3 мм (головка = 4 мм)
Для воздуха / газа	Рис.6	GLF175	-70...200 °C	100 мм	3 мм (головка = 6 мм)
Кабельный	Рис.10	GTF2000	-70...200 °C	50 мм	5 мм
Для замороженных продуктов	Рис.9	GGF175	-70...200 °C	100 мм	6 мм

Датчики температуры

Для ручных приборов измерения температуры серии МН



Ручной прибор для измерения влажности и температуры

МН 3330 и МН 3350

МН 3330

Ручной прибор для измерения влажности и температуры
Использование автоматически распознаваемого датчика влажности и температуры TFS 0100E

Вход

2 x мини-разъема DIN для емкостного датчика влажности воздуха с датчиком температуры воздуха Pt1000

1 x мини-разъем ТС для термoeлементa типа К (темп. поверхности)

Диапазон измерения / разрешение

Влажность воздуха 0,0...100,0 % о. в. / 0,1 %

Темп. помещения -40,0...120,0 °C / 0,1 °C

Темп. поверхности -80,0...250,0 °C / 0,1 °C

Точность

Влажность воздуха ±0,1 % от ВПИ

Темп. помещения ±0,2 % от ВПИ ±1 ед. мл. разряда

Темп. поверхности ±0,5 % от измеренного значения

±0,5 °C ±1 ед. мл. разряда

Единицы измерения

°C, °F, относительная влажность

Разъем для подключения к ПК

Канал передачи данных через разъем для подключения к COM-порту ПК

С гальваническим разьединением и защитой от короткого замыкания

МН 3350

Оснащение и производительность как и у МН 3330

Дополнительно: функция регистрации, тревожного оповещения и часов

Индикация сигнала тревоги и часов

Мин. и макс. сигнал тревоги через индикацию, интерфейс и зуммер

Часы реального времени с годом и датой

Модели МН3330 / 3350 , TFS 0100 E



Память данных (функция регистратора)

Режим ПД (STORE)

99 блоков данных (влажность, Temp1, Temp2, точка росы, расстояние точки росы, теплосодержание, время, дата)
Ручной прием блоков данных нажатием кнопки.

Циклический режим (CYCLE)

5400 блоков данных (влажность, Temp1, Temp2, точка росы, расстояние точки росы, теплосодержание)

Автоматическая регистрация данных запрограммированными интервалами

Устанавливаемый интервал измерения от 1 сек до 60 мин.

Датчик влажности и температуры TFS 0100 E	
Диапазон измерения/ разрешение	Влажность воздуха 0,0...100 % о. в. / 0,1 % о. в. Температура -40,0...120,0 °C / 0,1 °C
Измерительный элемент	Влажность воздуха емкостный датчик Температура Pt1000 / 2-проводной
Точность	Влажность воздуха ±2 % от измеренного значения Температура 1/3 DIN Pt1000 (±0,1 °C ±0,005 [T])
Электронное подключение	Кабель ПВХ (1 м) с мини-штекером DIN
Погружаемая трубка	Анодированный алюминий
Размеры / Масса	ок. 14 x 120 мм (Д x Д ₁) / ок. 110 г.

Ручной прибор для измерения давления



МН 3161 и МН 3181

МН 3161

Ручной прибор для измерения давления с интегрированным тензорезистивным датчиком давления для воздуха, а также для невызывающих коррозию / ионизирующих газов и жидкостей

Типы давления

Избыточное давление, пониженное давление, дифференциальное давление, абсолютное давление, а также давление воздуха / барометр, измерение вакуума

Вход

2 x металлические цапфы для напорного шланга 6 x 1 мм

Диапазон измерения / разрешение

-19999...19999 цифры

Модель	Диапаз. измер.	Перегрузка	Разреш.
МН 3161-01	-1...25 мб (отн.)	100 мб	{0,01 мб}
МН 3161-07	-10...350 мб (отн.)	1 бар	{0,1 мб}
МН 3161-12	0...1300 мб (абс.)	4 бар	{1 мб}
МН 3161-13	-100...2000 мб (отн.)	4 бар	{1 мб}

Точность

±0,2 % от ВПИ (гистерезис и линейность)

Единицы измерения

mbar, bar, Pa, kPa, MPa, mmHg, PSI, mH₂O

Разъем для подключения к ПК

Канал передачи данных через разъем для подключения к СОМ-порту ПК

С гальваническим разъемом и защитой от короткого замыкания

Частота измерений

4 измерения / сек.

МН 3181

Оснащение и производительность как и у МН 3161

Дополнительно: аналоговый выход, функция регистрации, тревожного оповещения и часов

Переключаемая частота измерений и вычисление среднего значения

Диапазон измерений / Разрешение

Модель	Диапаз. измерен.	Перегрузка	Разреш.
МН 3181-01	-1...25 мб (отн.)	100 мб	{0,01 мб}
МН 3181-07	-10...350 мб (отн.)	1 бар	{0,1 мб}
МН 3181-12	0...1300 мб (абс.)	4 бар	{1 мб}
МН 3181-13	-100...2000 мб (отн.)	4 бар	{1 мб}

Модели МН 3161 и МН 3181



Выход

Аналоговый выход 0...1 В, свободно масштабируемый для быстрой внешней обработки

Индикация сигнала тревоги и часов

Мин. и макс. сигнал тревоги через индикацию, интерфейс и зуммер

Часы реального времени с годом и датой

Память данных (функции регистратора)

Режим ПД (STORE)

99 блоков данных (измеренное значение, мин. значение, макс. значение, время и дата)

Ручной прием блоков данных нажатием кнопки

Циклический режим (CYCLE)

9999 блоков данных (измеренное значение или среднее значение, мин. значение, макс. значение)

Автоматическая регистрация данных запрограммированными интервалами

Устанавливаемый интервал измерения от 1 сек до 60 мин

Частота измерений

SLOW = 4 измерений / сек.

FAST = 100 измерений / сек.

PEAK = 1000 измерений / сек.

Вычисление среднего значения

Посредством интеграции измеренных значений в запрограммированный интервал

Опции

- Повышенная точность датчика (от 350 мб)
- Взрывобезопасная версия (Ex ib IIC T4 - 03ATEX0136X)

МН 3111, МН 3151 и МН 3156

МН 3111

Ручной прибор для измерения давления
Использование автоматически распознаваемого датчика давления типа MSD

Типы давления

Избыточное давление, пониженное давление, дифференциальное давление, абсолютное давление, а также давление воздуха / барометр, измерение вакуума (в зависимости от датчика)

Вход

1 x мини-разъем DIN

Диапазон измерений

В зависимости от подсоединенного датчика MSD

Точность

$\pm 0,2$ % от ВПИ (гистерезис и линейность)

Единицы измерения

mbar, bar, Pa, kPa, MPa, mmHg, PSI, mH₂O

Разъем для подключения к ПК

Канал передачи данных через разъем для подключения к COM-порту ПК
С гальваническим разьединением и защитой от короткого замыкания

Частота измерений

4 измерения / сек.

МН3151

Оснащение и производительность как и у МН 3111
Дополнительно: аналоговый выход, функция регистрации, тревожного оповещения и часов
Переключаемая частота измерений

Выход

Аналоговый выход 0...1 В
Свободно масштабируемый для быстрой внешней обработки

Индикация сигнала тревоги и часов

Мин. и макс. сигнал тревоги через индикацию, интерфейс и зуммер
Часы реального времени с годом и датой

Память данных (функции регистратора)

Режим ПД (STORE)

99 блоков данных (измеренное значение, мин. значение, макс. значение, время, дата)
Ручной прием блоков данных нажатием кнопки

Циклический режим (CYCLE)

9999 блоков данных (изм. значение или среднее значение, мин. значение, макс. значение)
Автоматическая регистрация данных запрограммированными интервалами
Устанавливаемый интервал измерения от 1 сек. до 60 мин.

Модели МН 3111, 3151 и 3156



Частота измерений

SLOW = 4 измерений / сек.
FAST = 100 измерений / сек.
PEAK = 1000 измерений / сек.

Вычисление среднего значения

Посредством интеграции измеренных значений в запрограммированный интервал

МН 3156

Оснащение и производительность как и у МН 3151
Еще один вход для измерения
Расширенная функция регистрации в циклическом режиме (CYCLE)

Вход

2 x мини-разъема DIN

Память данных (функции регистратора)

Циклический режим (CYCLE)

4000 блоков данных (изм. значение 1 или среднее значение 1, мин. значение 1, макс. значение 1) (изм. значение 2 или среднее значение 2, мин. значение 2, макс. значение 2) (перепад 31-32 или перепад C31-C32, перепад мин. 1 - мин. 2, перепад макс. 1 - макс. 2)
Автоматическая регистрация данных запрограммированными интервалами
Устанавливаемый интервал измерения от 1 сек. до 60 мин.

Опции

- повышенная точность датчика (от 350 мб)
- Взрывобезопасная версия EEx ib IIC T4 - 03ATEX0136X - не для МН3156

Датчики давления MSD

Для приборов измерения давления серии МН

Исполнение в нейлоне

Тензорезистивный датчик давления для воздуха, а также для невызывающих коррозию / ионизирующих газов и жидкостей с интегрированной памятью данных датчика

Вход

Две нейлоновые цапфы для напорного шланга 6 x 1 мм

Точность

±0,2 % от ВПИ (гистерезис и линейность)

Диапазон измерений / разрешение

Модель (нейлон)	Диапаз. измер.	Перегр.	Разреш.
MSD 2,5 MR	-2...2,5 мб (отн.)	200 мб	0,001 мб
MSD 25 MR	-20...25 мб (отн.)	300 мб	0,01 мб
MSD 350 MR	-200...350 мб (отн.)	1 бар	0,1 мб
MSD 1,3 BA	0...1,3 бар (абс.)	4 бар	1 мб
MSD 2 BA	0...2 бар (абс.)	4 бар	1 мб
MSD 2 BR	-1...2 бар (отн.)	4 бар	1 мб
MSD 7 BA	0...7 бар (абс.)	10 бар	10 мб
MSD 10 BR	-1...10 бар (отн.)	10,5 бар	10 мб

Электронное подключение

Прочный кабель ПВХ (1 м) с мини-штекером DIN

Корпус

Ударопрочный АБС-пластик, класс защиты IP65

Размеры

70 x 30 x 15 мм (В x Ш x Г)

Масса

ок. 75 г.

Исполнение в нержавеющей стали

Тензорезистивный датчик давления для агрессивных сред, а также для воды, газов и жидкостей с интегрированной ПД датчика

Вход

Соединение из нержавеющей стали G $\frac{1}{4}$ A

Точность

± 0,2 % от п. изм. (гистерезис и линейность)

Электронное подключение

Штепсельный кабель ПВХ (1 м) с мини-штекером DIN

Корпус

Нержавеющая сталь, класс защиты IP65

Модели MSD 250 MRE и MSD 160 BRE



Размеры

ок. 23 x 85 мм (Д x Дл)

Масса

ок. 175 г

Диапазон измерений / разрешение

Модель (нерж. сталь)	Диапаз. измер.	Перегр.	Разреш.
MSD 100 MRE	0...100 мб (отн.)	1 бар	0,1 мб
MSD 250 MRE	0...250 мб (отн.)	2 бар	0,1 мб
MSD 400 MRE	0...400 мб (отн.)	2 бар	0,1 мб
MSD 1 BAE	0...1 бар (абс.)	5 бар	1 мб
MSD 1 BRE	0...1 бар (отн.)	5 бар	1 мб
MSD -1/1,5 BRE	-1...1,5 бар (отн.)	10 бар	1 мб
MSD -1/3 BRE	-1...3 бар (отн.)	17 бар	1 мб
MSD 2,5 BAE	0...2,5 бар (абс.)	10 бар	1 мб
MSD 2,5 BRE	0...2,5 бар (отн.)	10 бар	1 мб
MSD 4 BAE	0...4 бар (абс.)	17 бар	1 мб
MSD 4 BRE	0...4 бар (отн.)	17 бар	1 мб
MSD 6 BAE	0...6 бар (абс.)	35 бар	1 мб
MSD 6 BRE	0...6 бар (отн.)	35 бар	1 мб
MSD 10 BAE	0...10 бар (абс.)	35 бар	10 мб
MSD 10 BRE	0...10 бар (отн.)	35 бар	10 мб
MSD 16 BAE	0...16 бар (абс.)	80 бар	10 мб
MSD 25 BAE	0...25 бар (абс.)	50 бар	10 мб
MSD 25 BRE	0...25 бар (отн.)	50 бар	10 мб
MSD 40 BRE	0...40 бар (отн.)	80 бар	10 мб
MSD 60 BRE	0...60 бар (отн.)	120 бар	10 мб
MSD 100 BRE	0...100 бар (отн.)	200 бар	0,1 бар
MSD 160 BRE	0...160 бар (отн.)	320 бар	0,1 бар
MSD 250 BRE	0...250 бар (отн.)	500 бар	0,1 бар
MSD 400 BRE	0...400 бар (отн.)	800 бар	0,1 бар
MSD 600 BRE	0...600 бар (отн.)	1200 бар	0,1 бар
MSD 1000 BRE	0...1000 бар (отн.)	1500 бар	1 бар

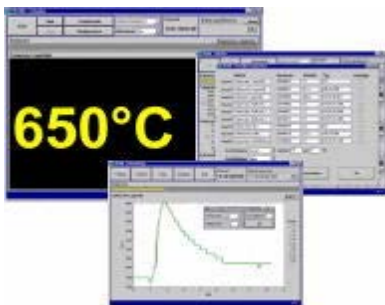
Опции для исполнений в нейлоне и нерж. стали

- Повышенная точность датчика от 350 мб
- Взрывобезопасная версия EEx ib IIC T4 - 03ATEX0136X

Принадлежности

Программное обеспечение

Для передачи результатов измерения и сохраненной информации на компьютер и их документирования почти все приборы серии МН имеют разъем для подключения к COM-порту ПК. С помощью программного обеспечения и интерфейсного преобразователя можно легко организовать экономичную систему сбора результатов измерения. В распоряжении имеется программный пакет EBS 20 M с обширными функциями регистратора и индикации, а также SOFT 3050 для анализа зарегистрированных и критических значений. Зарегистрированные и отображенные процессы измерения позволяют потом четко проконтролировать и проанализировать ход процесса.



Программное обеспечение для WINDOWS-PC

с удобной системой сбора результатов измерения, регистратором, увеличенным показанием измеряемой величины и отображением данных для максимум 20 измерительных каналов, а также с графическим отображением измеряемых величин.

- настраиваемая ось времени и измеряемых величин
- настраиваемые условия пуска и остановки
- индивидуальная маркировка осей
- толщина линий и цвет на выбор
- маркировка точек измерения на выбор
- цифровое отображение измеряемых значений на весь монитор
- передача, запись и архивация результатов измерения
- настраиваемая скорость считывания
- большая строка комментария
- сохранение данных в кодировке ASCII
- немецкий и английский языки

Интерфейсный преобразователь

- канал передачи данных через разъем для подключения к COM-порту ПК
- с гальваническим разъединением и защитой от короткого замыкания
- подключение к ПК через 9-контактный разъем Sub-D или USB
- питание непосредственно от ПК



Аккумулятор / блок питания и зарядное устройство

- стабилизированный сетевой блок питания с вилкой
- никель-кадмиевый аккумулятор, перезаряжаемый
- зарядное устройство для никель-кадмиевого аккумулятора

Сервисный/переносной чемодан / сервисная сумка

Формованные чемоданы разных размеров с пенным наполнителем и застежкой-защелкой:

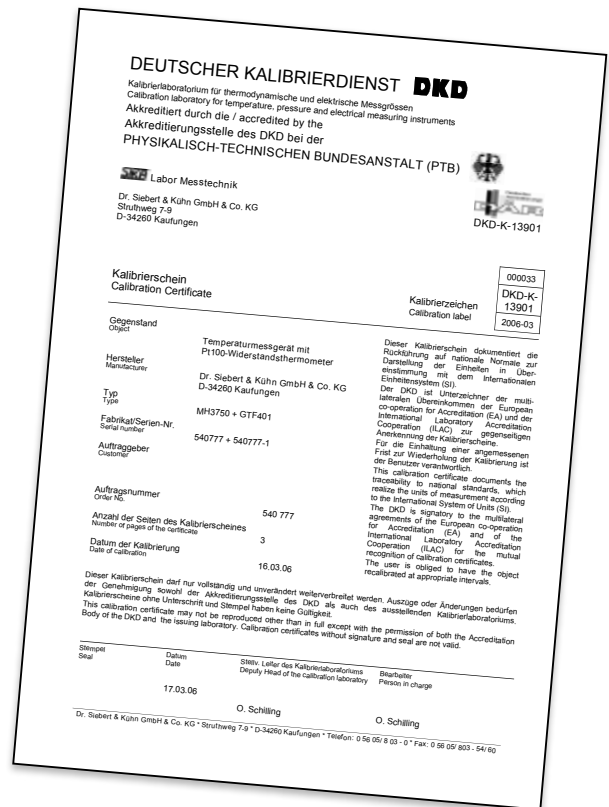
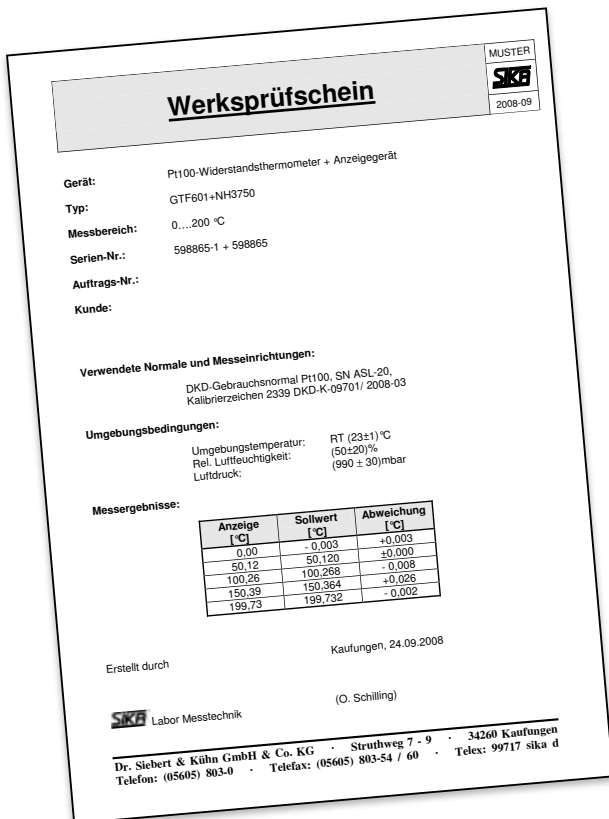
- стандартный 275 x 229 x 83 мм
- большой 394 x 294 x 106 мм
- сервисная сумка из нейлона с гнездом для датчика



Для документирования высочайшей точности при использовании в сфере технического обслуживания, в измерительных и калибровочных мастерских, а также для контроля качества, Вам предоставляются в распоряжение заводские сертификаты или сертификаты Немецкой службы калибровки (DKD).

Сертификаты приборов измерения влажности / температуры

- заводской протокол испытаний 9 точек измерения с 20 %, 40 %, 60 %, 80 % возрастанием и падением, а также температуры помещения
- сертификат немецкой службы калибровки (DKD) по запросу



Сертификаты приборов измерения температуры

- заводской протокол испытаний 4 точек измерения до 650 °C
- сертификат Немецкой службы калибровки (DKD) по 4 точкам измерения до 500 °C

Сертификаты приборов измерения давления

- протокол испытаний 10 точек измерения
- сертификат Немецкой службы калибровки (DKD) по 10 точкам измерения



Обзор

Серия МН

	Температура						
	МН 3710	МН 3750	МН 1150	МН 1170	МН 3210	МН 3230	МН 3250
Тип входа	Pt100		ТС-К	ТС-К	ТС-К / J / S / T / N		
Диапазон измерений	-199,99...199,99 °C 200,0...850,0 °C		-50...1150 °C	-65,0...199,9 °C -200...1150 °C	-199,9...199,9 °C -220...1750 °C		
Разрешение	0,01°C / 0,1 °C авто		1 °C	0,1°C / 1 °C	0,1°C / 1 °C		
Ед. измерения	°C / °F		°C	°C / °F	°C / °F		
Индикация	2 x 4½ значная		3½ значная	3½ значная	2 x 4½ значная		
Линеаризация	сдвиг / подъем	сдвиг / подъем	сдвиг / подъем	сдвиг / подъем	сдвиг		
Входы	1	1	1	1	1	2	2
Аналог. выход	✓	✓			✓		
Функц. регистр.		✓					✓
ПК-интерфейс	✓	✓			✓	✓	✓
Трев. оповещ. (зуммер)		✓					✓
Время/дата (реальн. время)		✓					✓
Кривая датчика		✓					
Взрывозащита (опция)							
Автоотключ.	✓	✓		✓	✓	✓	✓
ПД мин. - макс.	✓	✓		✓	✓	✓	✓
Удержание	✓	✓		✓	✓	✓	✓
Поправка повер.					✓	✓	✓
Измер. перепада давления							
Функция Тага							
Коррекция на уров. моря (абс.)							
Расширенные функции измерения						<ul style="list-style-type: none"> • дифференц. измер. • дифференц. функц. 	

	Температура	Влажность/Температура		Давление				
	МН 175	МН 3330	МН 3350	МН 3161	МН 3181	МН 3111	МН 3151	МН 3156
	Pt1000	емкостный датчик / Pt1000 / ТС-К		внутренний датчик		наружный датчик		
	-70,0...199,9 °C	0,0...100,0 % о.в. -40,0...120,0 °C / -80,0...250,0 °C		-100...2000 мб		в зависим. от подкл. датчика MSD		
	0,1 °C	0,1 % о.в. / 0,1 °C		0,01...1мб		0,001...10 мб, в зависим. от подкл. датчика MSD		
	°C	% о.в. / °C / °F		мб / бар / Па / кПа / мПа / мм рт.ст. / PSI / мН ₂ O				
	3½ значная	2 x 4½ значная		2 x 4½ значная				
	сдвиг / подъем	сдвиг		сдвиг / подъем			сдвиг / подъем	
	1	3	3	2	2	1	1	2
					✓		✓	✓
			✓		✓		✓	✓
		✓	✓	✓	✓	✓	✓	✓
			✓		✓		✓	✓
					✓		✓	✓
				✓	✓	✓	✓	✓
		✓	✓	✓	✓	✓	✓	✓
		✓	✓	✓	✓	✓	✓	✓
		✓	✓	✓	✓	✓	✓	✓
				✓	✓	✓	✓	✓
						✓	✓	✓
		<ul style="list-style-type: none"> • точка росы • расстояние точки росы • теплосодержание 			<ul style="list-style-type: none"> • среднее значение • Fast / PEAK / SLOW 		<ul style="list-style-type: none"> • среднее значение • Fast / PEAK / SLOW 	

Инфракрасные ручные приборы для измерения температуры

Серия IR

Если в технологии измерения температуры необходимо соединить простоту пользования и высокую точность измерения, выбором номер один является инфракрасный термометр. Если есть также и другие требования, например:

- не вызывающее износ измерение подвижных деталей
- измерение деталей, к которым нельзя прикоснуться, например, детали под напряжением, агрессивные среды и т.д.
- измерение в недоступных местах
- измерение одностороннего действия небольших деталей малой массы

без инфракрасного термометра просто невозможно обойтись .



При этом нет ничего легче, чем работа с этим прибором, которая проходит под девизом: прицелился - измерил - считал результаты измерения. Совершенная технология лазерного прицела, отличные оптические свойства, а также передовая технология с настраиваемым коэффициентом излучения, ПД и обширные дополнительные функции превращают инфракрасный термометр SIKA в надежного партнера во всех сферах бесконтактной технологии измерения температуры

MaxiTemp

С помощью пакета ПО компании SIKA и компьютера прибор MaxiTemp 570 становится эффективной системой регистрации и контроля температур. Через интерфейс USB измеренные прибором MaxiTemp 570 данные передаются на компьютер и контролируются по заданным параметрам или подготавливаются графически или в виде таблицы в форме фирменного протокола испытаний.

Другим преимуществом пакета ПО является задаваемая пользователем настройка ПД для накопления результатов измерения. Для каждой точки измерения можно запрограммировать границу сигнала тревоги, коэффициент излучения, материал и номер точек измерения. Постоянная регистрация результатов измерения, а также определение температуры для профилактического технического обслуживания превращается вместе с прибором MaxiTemp, ПК и ПО практически в детскую игру.

Луч измерения

Инфракрасные приборы измерения температуры измеряют температуру поверхности светонепроницаемых объектов. Оптика прибора определяет при этом излучаемую, отраженную и передаваемую энергию, которая собирается и концентрируется на дефлекторе.

Электроника переводит эту информацию в измерение температуры и отображает значение. При этом лазерная указка используется исключительно в качестве прицельного устройства.

Чтобы измерить температуру, следует просто направить прибор на объект и активировать измерение. При этом необходимо обращать внимание на расстояние и размер луча измерения.

Большее расстояние до измеряемого объекта делает размер луча больше. Соотношение между дистанцией и размером луча измерения представляет собой оптическое разрешение. Чем выше оптическое разрешение, тем меньше размер луча измерения при одинаковом удалении.

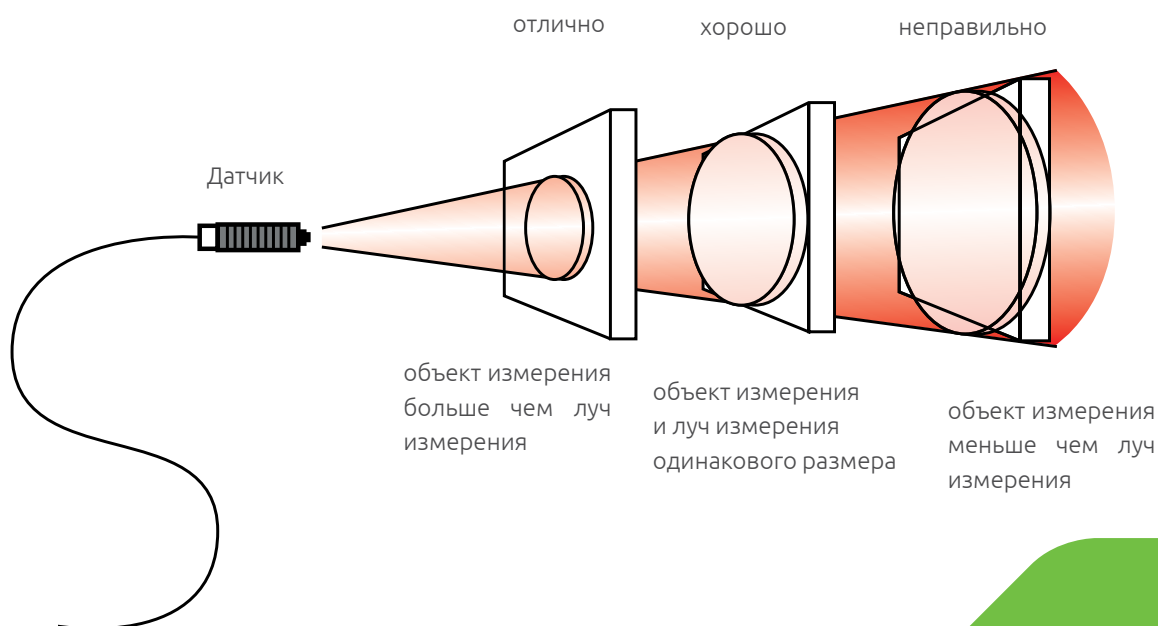


Таблица коэффициентов излучения

Для корректной настройки коэффициента излучения при инфракрасном измерении температуры по ссылке emissionsfaktoren.sika.net можно загрузить обзорную таблицу.

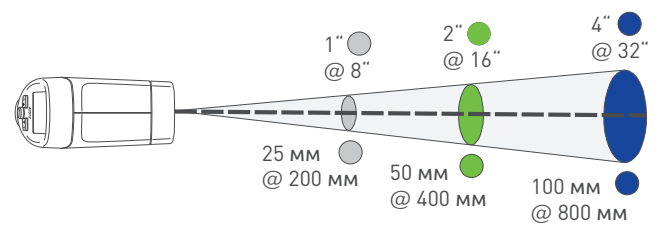
MiniTemp 400

Технические характеристики

- Диапазон температуры -20...330 °C
- Разрешение 0,1
- Точность <500 °C: ±(2 % от изм. знач. + 2 °C)
- Оптическое разрешение 8 / 1
- Коэффициент излучения нерегулируемый 0,95



Функции	
Диапазон спектра	8...14 мкм
Лазерная указка	1
Сигнал тревоги	
ТС подключение	
ПД	
Подключение к ПК	
Питание	9 В
Подсветка ЖК дисплея	✓
Переключение °C / °F	✓
Индикация гистограммы	
Скан / удержание / автовыключение	✓
Непрерывное измерение (фиксация)	
Индикация уровня батареи	✓
ПД мин. / макс.	✓
Функция AVA / DIF	
Принадлежности (в комплекте)	аккумулятор
Код заказа	
MiniTemp 400	EME8ETIR400000



SemiTemp 509

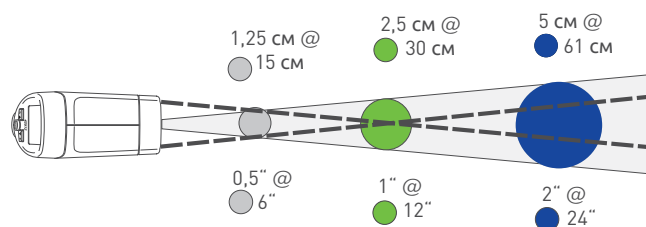
Технические характеристики

- Диапазон температуры -20...510 °C
- Разрешение 0,1
- Точность <math><500\text{ °C}</math>: $\pm(2\% \text{ от изм. значения} + 2\text{ °C})$
>500 °C: $\pm(3\% \text{ от изм. значения} + 1\text{ °C})$
- Оптическое разрешение 12 / 1
- Коэффициент излучения регулируемый 0,10...1,00

Модель SemiTemp 509



Функции	
Диапазон спектра	8...14 мкм
Лазерная указка	2
Сигнал тревоги	акустич. громко/тихо
ТС подключение	
ПД	
Подключение к ПК	
Питание	9 В
Подсветка ЖК дисплея	✓
Переключение °C / °F	✓
Индикация гистограммы	
Скан /удержание /автовыключ.	✓
Непрерывное измерение (фиксация)	✓
Индикация уровня батареи	✓
ПД мин. / макс.	макс.
Функция AVA / DIF	
Принадлежности (в комплекте)	аккумулятор
Код заказа	
SemiTemp 509	EME8ETIR509000



SemiTemp 515

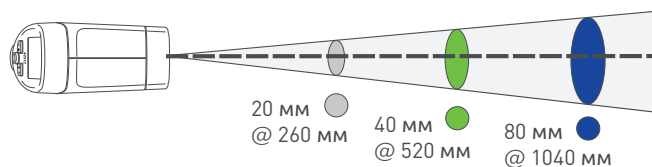
Технические характеристики

- Диапазон температуры -35...800 °C
- Разрешение 0,1
- Точность <500 °C: ±(2 % от изм. значения + 2 °C)
>500 °C: ±(3 % от изм. значения + 1 °C)
- Оптическое разрешение 12 / 1
- Коэффициент излучения регулируемый 0,10...1,00

Модель SemiTemp 515



Функции	
Диапазон спектра	8...14 мкм
Лазерная указка	1
Сигнал тревоги	акустич. громко/тихо
ТС подключение	Тип К
ПД	
Подключение к ПК	
Питание	9 В
Подсветка ЖК дисплея	✓
Переключение °C / °F	✓
Индикация гистограммы	
Скан / удержание / автовыключение	✓
Непрерывное измерение (фиксация)	✓
Индикация уровня батареи	✓
ПД мин. / макс.	✓
Функция AVA / DIF	✓
Принадлежности (в комплекте)	аккумулятор, ТС-К
Код заказа	
SemiTemp 515	EME8ETIR515000



SemiTemp 512

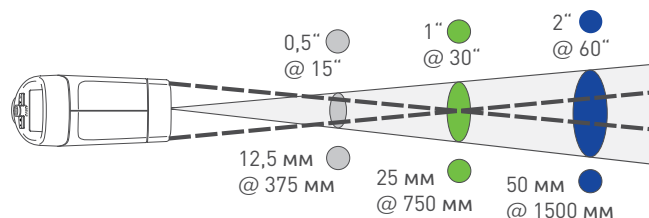
Технические характеристики

- Диапазон температуры -35...1000 °C
- Разрешение 0,1
- Точность <math>< 500\text{ °C}</math>: $\pm(2\% \text{ от изм. значения} + 2\text{ °C})$
$> 500\text{ °C}$: $\pm(3\% \text{ от изм. значения} + 1\text{ °C})$
- Оптическое разрешение 30 / 1
- Коэффициент излучения регулируемый 0,10...1,00

Модель SemiTemp 512



Функции	
Диапазон спектра	8...14 мкм
Лазерная указка	2
Сигнал тревоги	акустич. громко/тихо
ТС подключение	
ПД	
Подключение к ПК	
Питание	9 В
Подсветка ЖК дисплея	✓
Переключение °C / °F	✓
Индикация гистограммы	
Скан / удержание / автовыключение	✓
Непрерывное измерение (фиксация)	✓
Индикация уровня батареи	✓
ПД мин. / макс.	макс.
Функция AVA / DIF	
Принадлежности (в комплекте)	аккумулятор
Код заказа	
SemiTemp 512	EME8ETIR512000



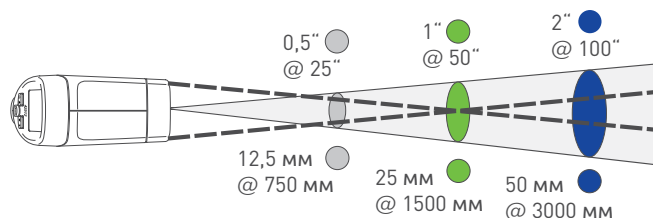
MaxiTemp 570

Технические характеристики

- Диапазон температуры -35...1000 °С
- Разрешение 0,1
- Точность <math><500^{\circ}\text{C}</math>: $\pm(2\% \text{ от изм. значения} + 2^{\circ}\text{C})$
>500°C: $\pm(3\% \text{ от изм. значения} + 1^{\circ}\text{C})$
- Оптическое разрушение 50 / 1
- Коэффициент излучения регулируемый 0,10...1,00

Функции	
Диапазон спектра	8...14 мкм
Лазерная указка	2
Сигнал тревоги	акустич. громко / тихо
ТС подключение	тип К
ПД	100
Подключение к ПК	USB
Питание	9 В
Подсветка ЖК дисплея	✓
Переключение °C / °F	✓
Индикация гистограммы	✓
Скан / удержание / автовыключение	✓
Непрерывное измерение (фиксация)	✓
Индикация уровня батареи	✓
ПД мин. / макс.	✓
Функция AVA / DIF	✓
Принадлежности (в комплекте)	аккумулятор, ТС-К, чемодан, ПО, USB-кабель, штатив
Код заказа	
MaxiTemp 570	EME8ETIR570000

Модель MaxiTemp 570



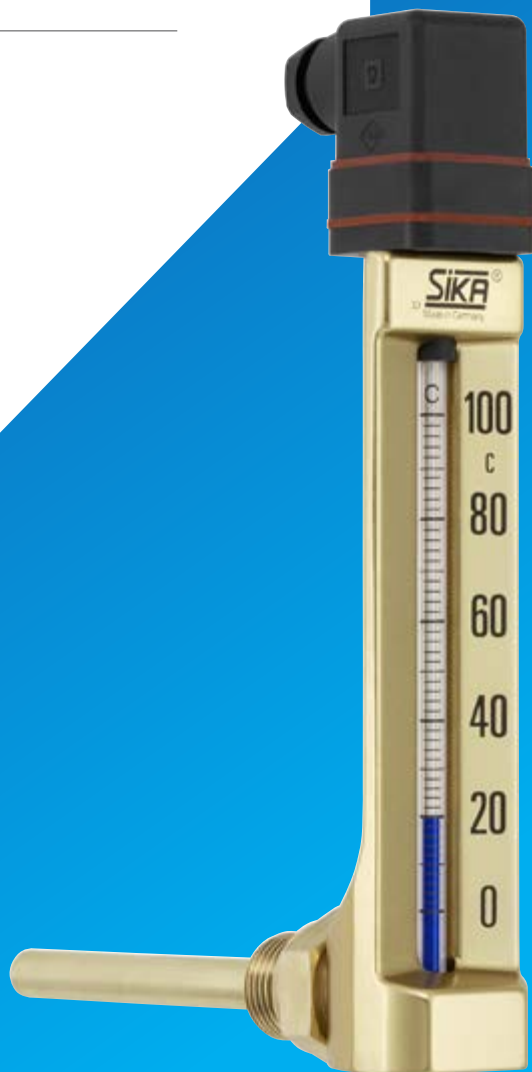
Обзор

Серия IR

	MiniTemp 400	SemiTemp 509	SemiTemp 515	SemiTemp 512	MaxiTemp 570
Диапазон темп.	-20...330 °C	-20...510 °C	-35...800 °C	-35...1000 °C	-35...1000 °C
Разрешение	0,1	0,1			0,1
Точность <500 °C >500 °C	±[2 % от п. изм. + 2 °C]	±[2 % от п. изм. + 2 °C] ±[3 % от п. изм. + 1 °C]			±[2 % от п. изм. + 2 °C] ±[3 % от п. изм. + 1 °C]
Оптическое разрешение	8 / 1	12 / 1	12 / 1	30 / 1	50 / 1
Коэффициент излучения	неизменный 0,95	регулируемый 0,10...1,00			
Диапазон спектра	8...14 μm				
Лазерная указка	1	2	1	2	2
Сигнал тревоги		акустический громко / тихо			акустический громко / тихо
ТС подключение			тип К		тип К
ПД					100
Подключение к ПК					USB
Питание	9 В				
Подсветка ЖК дисплея	✓	✓	✓	✓	✓
Переключение °C / °F	✓	✓	✓	✓	✓
Индикация гистограммы					✓
Скан / удержание / автовыключение	✓	✓	✓	✓	✓
Непрерывное измерение		✓	✓	✓	✓
Индикация уровня батареи	✓	✓	✓	✓	✓
ПД мин. / макс.	✓	макс.	✓	макс.	✓
Функция AVA / DIF			✓		✓
Принадлежности (в комплекте)	аккумулятор	аккумулятор	аккумулятор, ТС-К	аккумулятор	аккумулятор, ТС-К, чемодан, ПО, USB-кабель, штатив



- Соединительная головка типа В
- Соединительная головка типа J
- Угловой разъем



КОМБИТЕМП®
ДАТЧИКИ ТЕМПЕРАТУРЫ С МЕСТНОЙ ИНДИКАЦИЕЙ



Двойной контроль температуры только с одной точкой измерения!

Оптимальные приборы для любого использования

Комбинация электрического датчика с местной индикацией имеет ряд преимуществ:

- Контроль температуры двумя полностью независимыми друг от друга измерительными системами
- Значительно большая надежность измерения, поскольку благодаря общей точке измерения есть возможность с помощью электрического температурного датчика непосредственно сравнивать индикацию на месте и наоборот
- Сокращаются расходы на монтаж приборов для измерения температуры, т.к. для электрического температурного датчика и местного измерения температуры необходимо оборудовать только одну точку измерения
- Благодаря использованию температурных датчиков KombiTemp® компании SIKA повышается эксплуатационная надежность контролируемых устройств, поскольку неисправные электронные температурные датчики или технические термометры сразу распознаются
- Стекломерные термометры и электрические датчики температуры изготовлены в соответствии со стандартами DIN и могут быть заменены, за исключением моделей K122, K422, K510, K520 и K522
- Возможно дополнительное нанесение на корпус двух единиц измерения температуры °C и °F (двойное деление)



Описание конструкции

Датчик KombiTemp® компании SIKA KombiTemp® состоит из следующих элементов:

1. стеклянный технический термометр со следующими характеристиками:

- виброустойчивость
- отличная считываемость
- очень высокая долговременная стабильность точности капилляра
- капилляры термометра изготовлены и откалиброваны в соответствии со стандартом DIN 16195
- анодированное покрытие защищает поверхность корпуса от внешних воздействий

2. электрический датчик температуры по желанию заказчика в таком же корпусе и погружаемая трубка технического термометра

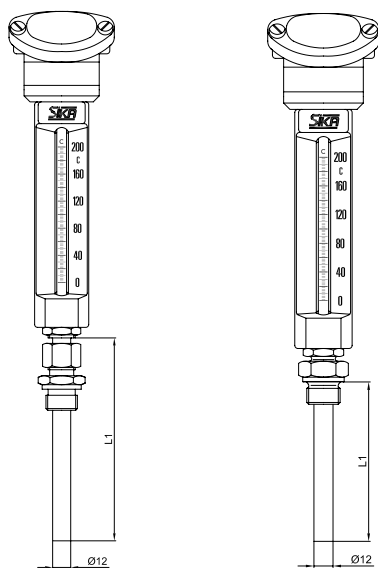
- температурные датчики изготавливаются в соответствии со стандартами DIN или под заказ
- свободный выбор возможности электрического подключения



Соединительная головка типа В

К 410 и К 420 для измерений в диапазоне от -60 до 200 °С

- Корпус** прессованный в горячем состоянии алюминий, длина 150 мм, ширина 36 мм серебристое анодирование
- Капилляр термометра** из специального стекла, призматический, диаметр ок. 6 мм деление шкалы черного цвета
- Термометр. жидкость** красного цвета (-60...40 °С) синего цвета (-30...200 °С)
- Погружаемая трубка** диаметр 12 x 1 мм
- Материал трубки** латунь, до PN 16 бар нерж. сталь, до PN 40 бар



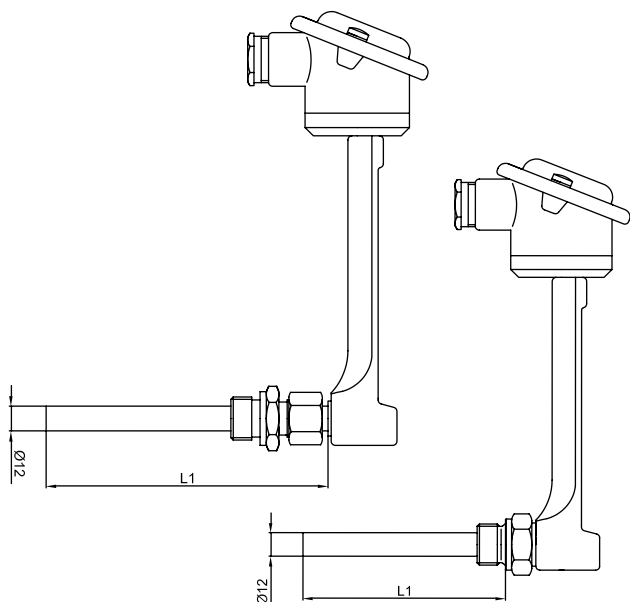
Модель К 410



Технические характеристики	К 410	К 420
Тип конструкции	прямой, зажимное соединение	прямой, резьбовое соединение
Диапазон измерений	-60...40 °С -30...50 °С 0...60 °С 0...100 °С 0...120 °С 0...160 °С 0...200 °С	
Длина погружаемой трубки L ₁	135 мм или 160 мм	63 мм, 100 мм или 160 мм
Электрическое подключение	соединительная головка типа В (DIN 43729)	
Механическое соединение	G½ A	G½ A, G¾ A или M20 x 1,5
Электрический датчик температуры	1 x NiCr-Ni (тип К) или 1 x Fe-CuNi (тип J), 2 x NiCr-Ni (тип К) или 2 x Fe-CuNi (тип J) 1 x Pt100 / 3-проводной, 2 x Pt100 / 3-проводной, 1 x Pt1000 / 2-проводной (класс В)	
Преобразователь в головке (опция)	4...20 мА или 0...10 В для Pt100	

К 510 и К 520 для измерений в диапазоне от -60 до 200 °С

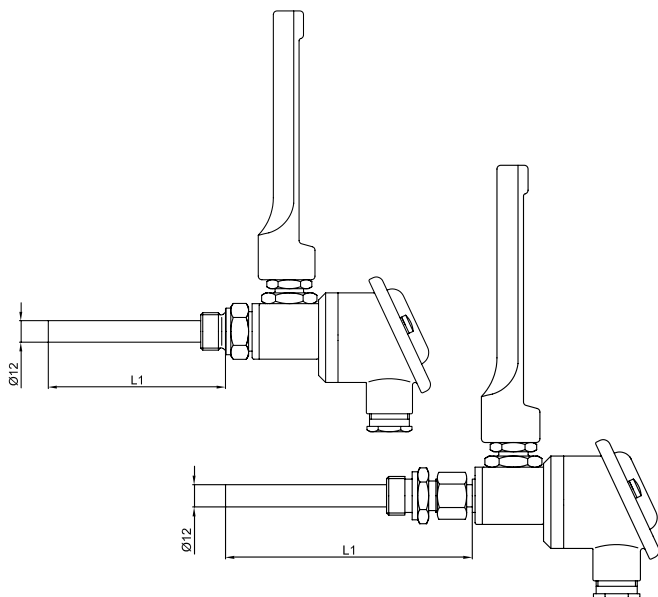
Корпус	прессованный в горячем состоянии алюминий, длина 150 мм, ширина 36 мм, серебристое анодирование
Капилляр термометра	из специального стекла, круглый, диаметр ок. 5,5 мм, деление шкалы черного цвета
Термометр. жидкость	красного цвета [-60...40 °С] синего цвета [-30...200 °С]
Погружаемая трубка	диаметр 12 x 1 мм
Материал трубки	латунь, до PN 16 бар нерж. сталь, до PN 40 бар



Технические характеристики	К 510	К 520
Тип конструкции	угол 90°, зажимное соединение	угол 90°, резьбовое соединение
Диапазон измерений	-60...40°C -30...50 °С 0...60 °С 0...100 °С 0...120 °С 0...160 °С 0...200 °С	
Длина погружаемой трубки L₁	135 мм или 160 мм	63 мм, 100 мм или 160 мм
Электрическое подключение	соединительная головка типа В (DIN 43729)	
Механическое соединение	G½ A	G½ A или M20 x 1,5
Электрический датчик температуры	1 x Pt100/3-проводной / класс В 1 x Pt1000/2-проводной / класс В	
Преобразователь в головке (опция)	4...20 мА или 0...10 В для Pt100	

К 610 и К 620 для измерений в диапазоне от -60 до 200 °С

Корпус	прессованный в горячем состоянии алюминий, длина 150 мм, ширина 36 мм серебристое анодирование
Капилляр термометра	из специального стекла, круглый, диаметр ок. 5,5 мм, деление шкалы черного цвета
Термометр. жидкость	красного цвета [-60...40 °С] синего цвета [-30...200 °С]
Погружаемая трубка	диаметр 12 x 1 мм
Материал трубки	латунь, до PN 16 бар нерж. сталь, до PN 40 бар

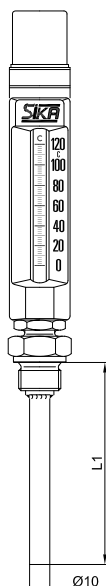


Технические характеристики	К 610	К 620
Тип конструкции	угол 90°, зажимное соединение	угол 90°, резьбовое соединение
Диапазон измерений	-60...40 °С -30...50 °С 0...60 °С 0...100 °С 0...120 °С 0...160 °С 0...200 °С	
Длина погружаемой трубки L₁	135 мм или 160 мм	63 мм, 100 мм или 160 мм
Электрическое подключение	соединительная головка типа В (DIN 43729)	
Механическое соединение	G½ A	G½ A или M20 x 1,5
Электрический датчик температуры	1 x NiCr-Ni (тип К) или 1 x Fe-CuNi (тип J), 2 x NiCr-Ni (тип К) или 2 x Fe-CuNi (тип J) 1 x Pt100 / 3-проводной, 2 x Pt100 / 3-проводной, 1 x Pt100 / 4-проводной или 1 x Pt1000 / 2-проводной (класс В)	
Преобразов. в головке (опция)	4...20 мА или 0...10 В для Pt100	

Угловой разъем

К 122 для измерений в диапазоне от -30 до 200 °С

- Корпус** прессованный в горячем состоянии алюминий, длина 110 мм, ширина 30 мм золотистое анодирование
- Капилляр термометра** из специального стекла, призматический, диаметр ок. 6 мм, деление шкалы черного цвета
- Термометр. жидкость** синего цвета
- Погружаемая трубка** диаметр 10 x 1 мм
- Материал трубки** латунь, до PN 16 бар
 нерж. сталь, до PN 40 бар



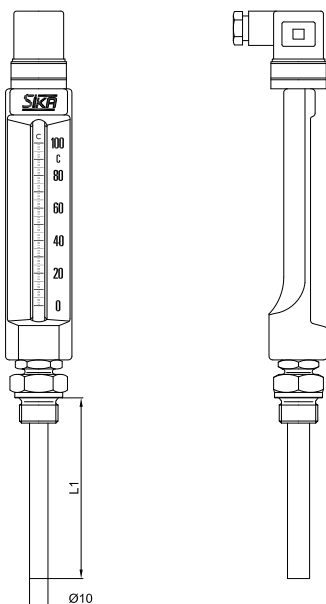
Модель К 122



Технические характеристики	К 122
Тип конструкции	прямой, резьбовое соединение
Диапазон измерений	-30...50 °С 0...60 °С 0...100 °С 0...120 °С 0...160 °С 0...200 °С
Длина погружаемой трубки L ₁	63 мм, 100 мм или 160 мм
Электрическое подключение	Угловой разъем DIN EN 175301-803
Механическое соединение	G½ A или M20 x 1,5
Электрический датчик температуры	1 x Pt100/3-проводной / класс В 1 x Pt1000/2-проводной / класс В

К 422 для измерений в диапазоне от -30 до 200 °С

- Корпус** прессованный в горячем состоянии алюминий, длина 150 мм, ширина 36 мм, золотистое анодирование
- Капилляр термометра** из специального стекла, призматический, диаметр ок. 6 мм, деление шкалы черного цвета
- Термометр. жидкость** синего цвета
- Погружаемая трубка** диаметр 10 x 1 мм
- Материал трубки** латунь, до PN 16 бар
нерж. сталь, до PN 40 бар



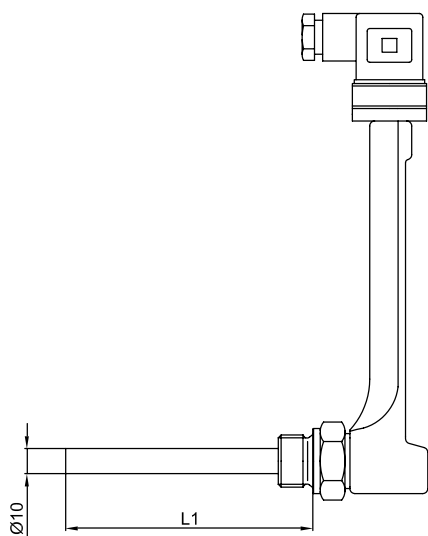
Тип К 422



Технические характеристики	К 422
Тип конструкции	прямой, резьбовое соединение
Диапазон измерений	-30...50 °С 0...60 °С 0...100 °С 0...120 °С 0...160 °С 0...200 °С
Длина погружаемой трубки L ₁	63 мм, 100 мм или 160 мм
Электрическое подключение	угловой разъем DIN EN 175301-803
Механическое соединение	G½ A или M20 x 1,5
Электрический датчик температуры	1 x Pt100 / 3-проводной / класс B 1 x Pt1000 / 2-проводной / класс B

К522 для измерений в диапазоне от -30 до 200 °С

Корпус	прессованный в горячем состоянии алюминий, длина 150 мм, ширина 36 мм золотистое анодирование
Капилляр термометра	из специального стекла, призматический, диаметр ок. 6 мм
Термометр. жидкость	синего цвета
Погружаемая трубка	диаметр 10 x 1 мм
Материал трубки	латунь, до PN 16 бар нерж. сталь, до PN 40 бар



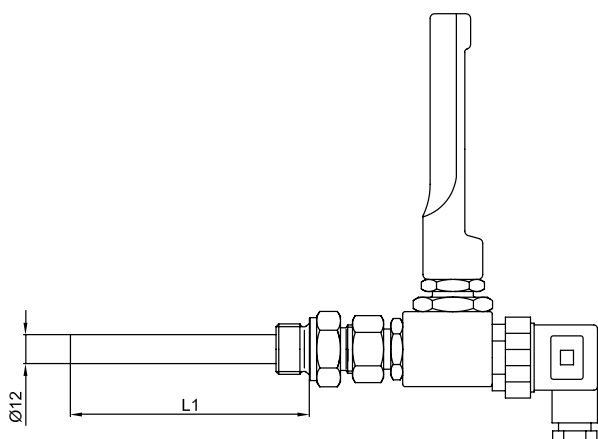
Модель К 522



Технические характеристики	К 522
Тип конструкции	угол 90°резьбовое соединение
Диапазон измерений	-30...50 °С 0...60 °С 0...100 °С 0...120 °С 0...160 °С 0...200 °С
Длина погружаемой трубки L₁	63 мм, 100 мм или 160 мм
Электрическое подключение	угловой разъем DIN EN 175301-803
Механическое соединение	G½ A или M20 x 1,5
Электрический датчик температуры	1 x Pt100 /3-проводной / класс B 1 x Pt1000 /2-проводной / класс B

К 130 для измерений в диапазоне от -30 до 200 °C

Корпус	прессованный в горячем состоянии алюминий, длина 110 мм, ширина 30 мм, золотистое анодирование
Капилляр термометра	из специального стекла, призматический, диаметр ок. 6 мм, деление шкалы черного цвета
Термометр. жидкость	синего цвета
Погружаемая трубка	диаметр 12 x 1 мм
Материал трубки	латунь, до PN 16 бар нерж. сталь, до PN 40 бар



Модель К130



Технические характеристики	К 130
Тип конструкции	угол 90°, резьбовое соединение
Диапазон измерений	-30...50 °C 0...60 °C 0...100 °C 0...120 °C 0...160 °C 0...200 °C
Длина погружаемой трубки L ₁	63 мм, 100 мм или 160 мм
Электрическое подключение	угловой разъем DIN EN 175301-803
Механическое соединение	G½ A или M20 x 1,5
Электрический датчик температуры	1 x Pt100 / 3-проводной / класс B 1 x Pt1000 / 2-проводной / класс B

Код заказа SICA KombiTemp®

Номер заказа произвольно комбинируется сверху вниз

Соединительная головка типа В					
Модель	K410	K420	K510	K520	K610
Диапазон измерений					
-60...40 °С	64	64	64	64	64
-30...50 °С	35	35	35	35	35
0...60 °С	06	06	06	06	06
0...100 °С	10	10	10	10	10
0...120 °С	12	12	12	12	12
0...160 °С	16	16	16	16	16
0...200 °С	20	20	20	20	20
Длина погружаемой трубки					
63 мм		063		063	
100 мм		100		100	
135 мм	135		135		135
160 мм	160	160	160	160	160
Механическое соединение					
G½ A	2	2	2	2	2
G¾ A		3			
M20 x 1,5		7		7	
Материал трубки					
Латунь	1	1	1	1	1
Высококачественная сталь	3	3	3	3	3
Электрический датчик температуры					
1x Pt100 / 3-проводной	1	1	1	1	1
2x Pt100 / 3-проводной	4	4			4
1x Pt100 / 4-проводной					8
1x Pt1000 / 2-проводной	7	7	7	7	7
1x NiCr-Ni (тип K)	2	2			2
2x NiCr-Ni (тип K)	5	5			5
1x Fe-CuNi (тип J)	3	3			3
2x Fe-CuNi (тип J)	6	6			6
Преобразователь					
без преобразователя	0	0	0	0	0
с 4...20 мА	1	1	1	1	1
с 0...10 В	2	2	2	2	2
Деление шкалы					
только °С	0	0	0	0	0
°С и °F				2	



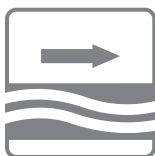
Пример заказа: номер заказа для датчика KombiTemp® К 110 с диапазоном измерения от 0 до 60 °С, с длиной погружаемой трубки 135 мм, соединением G½ А, из латуни, с электрическим температурным датчиком Pt1000 / 2-проводной, без преобразователя и с делением шкалы в °С будет следующим: K1100613521700

ВНИМАНИЕ - для 14-значного номера заказа необходимо всегда выбирать опцию!

	Соединительная головка типа J			Угловой разъем			
K620	K110	K120	K122	K422	K522	K130	
64							
35	35	35	35	35	35	35	
06	06	06	06	06	06	06	
10	10	10	10	10	10	10	
12	12	12	12	12	12	12	
16	16	16	16	16	16	16	
20	20	20	20	20	20	20	
063		063	063	063	063	063	
100		100	100	100	100	100	
160	135 160	160	160	160	160	160	
2	2	2	2	2	2	2	
7		7	7	7	7	7	
1	1	1	1	1	1	1	
3	3	3	3	3	3	3	
1	1	1	1	1	1	1	
4	4	4				4	
8							
7	7	7	7	7	7	7	
2	2	2				2	
5							
3	3	3				3	
6							
0	0	0	0	0	0	0	
1	1	1					
2							
0	0	0	0	0	0	0	
			2	2		2	



Механическое измерительное оборудование



Оборудование для измерения расхода



Электронное измерительное и калибровочное оборудование

Архангельск (8182)63-90-72
Астана (7172)727-132
Астрахань (8512)99-46-04
Барнаул (3852)73-04-60
Белгород (4722)40-23-64
Брянск (4832)59-03-52
Владивосток (423)249-28-31
Волгоград (844)278-03-48
Вологда (8172)26-41-59
Воронеж (473)204-51-73
Екатеринбург (343)384-55-89
Иваново (4932)77-34-06

Ижевск (3412)26-03-58
Иркутск (395)279-98-46
Казань (843)206-01-48
Калининград (4012)72-03-81
Калуга (4842)92-23-67
Кемерово (3842)65-04-62
Киров (8332)68-02-04
Краснодар (861)203-40-90
Красноярск (391)204-63-61
Курск (4712)77-13-04
Липецк (4742)52-20-81
Киргизия (996)312-96-26-47

Магнитогорск (3519)55-03-13
Москва (495)268-04-70
Мурманск (8152)59-64-93
Набережные Челны (8552)20-53-41
Нижегород (831)429-08-12
Новокузнецк (3843)20-46-81
Новосибирск (383)227-86-73
Омск (3812)21-46-40
Орел (4862)44-53-42
Оренбург (3532)37-68-04
Пенза (8412)22-31-16
Казахстан (772)734-952-31

Пермь (342)205-81-47
Ростов-на-Дону (863)308-18-15
Рязань (4912)46-61-64
Самара (846)206-03-16
Санкт-Петербург (812)309-46-40
Саратов (845)249-38-78
Севастополь (8692)22-31-93
Симферополь (3652)67-13-56
Смоленск (4812)29-41-54
Сочи (862)225-72-31
Ставрополь (8652)20-65-13
Таджикистан (992)427-82-92-89

Сургут (3462)77-98-35
Тверь (4822)63-31-35
Томск (3822)98-41-53
Тула (4872)74-02-29
Тюмень (3452)66-21-18
Ульяновск (8422)24-23-59
Уфа (347)229-48-12
Хабаровск (4212)92-98-04
Челябинск (351)202-03-61
Череповец (8202)49-02-64
Ярославль (4852)69-52-93